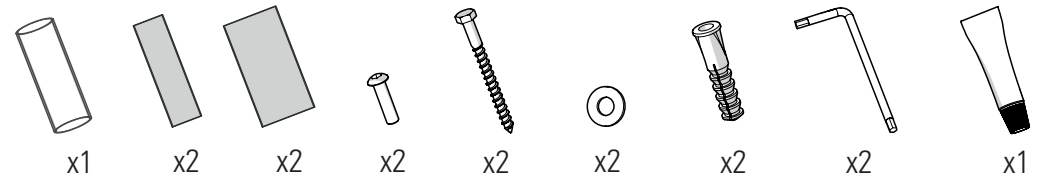
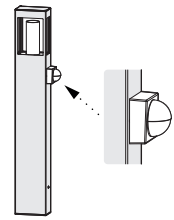
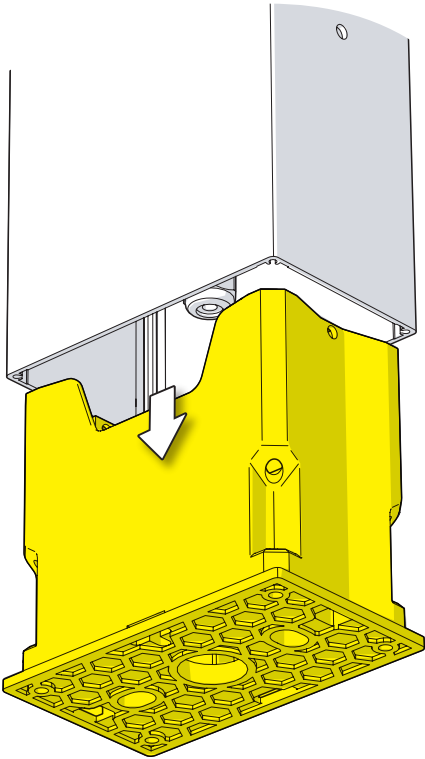


Brick 2

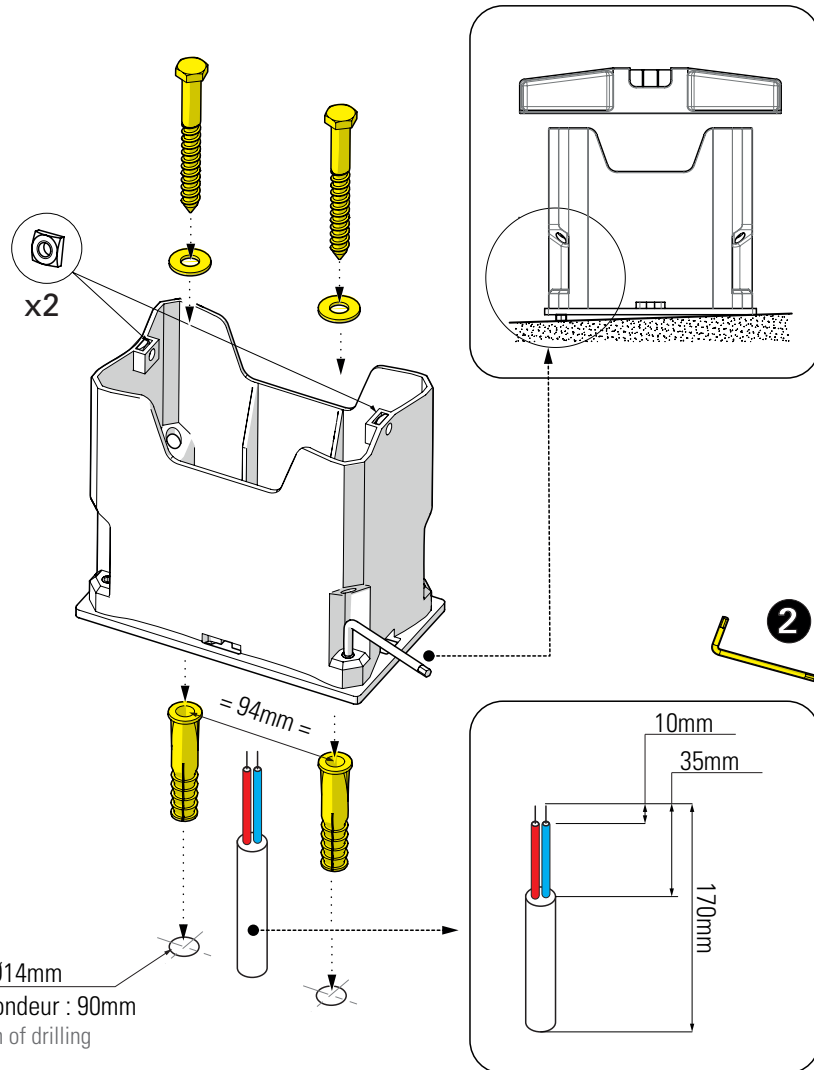
Class 2
 E27



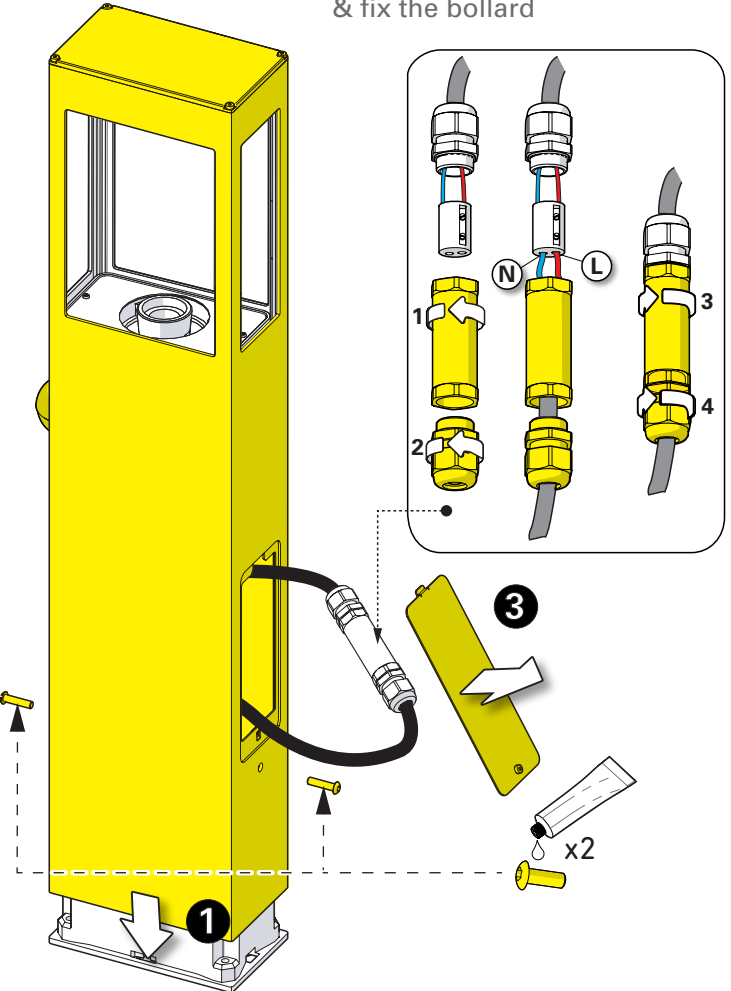
1 Retirer l'embase Remove the base



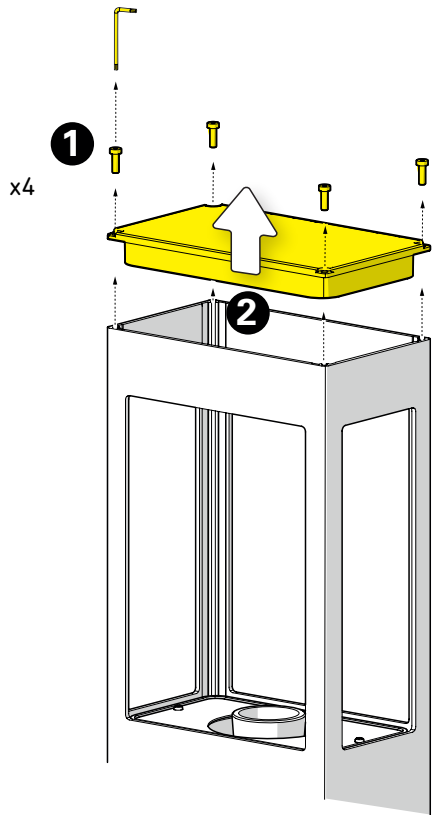
2 Fixation de la base au sol Fix the base to the ground



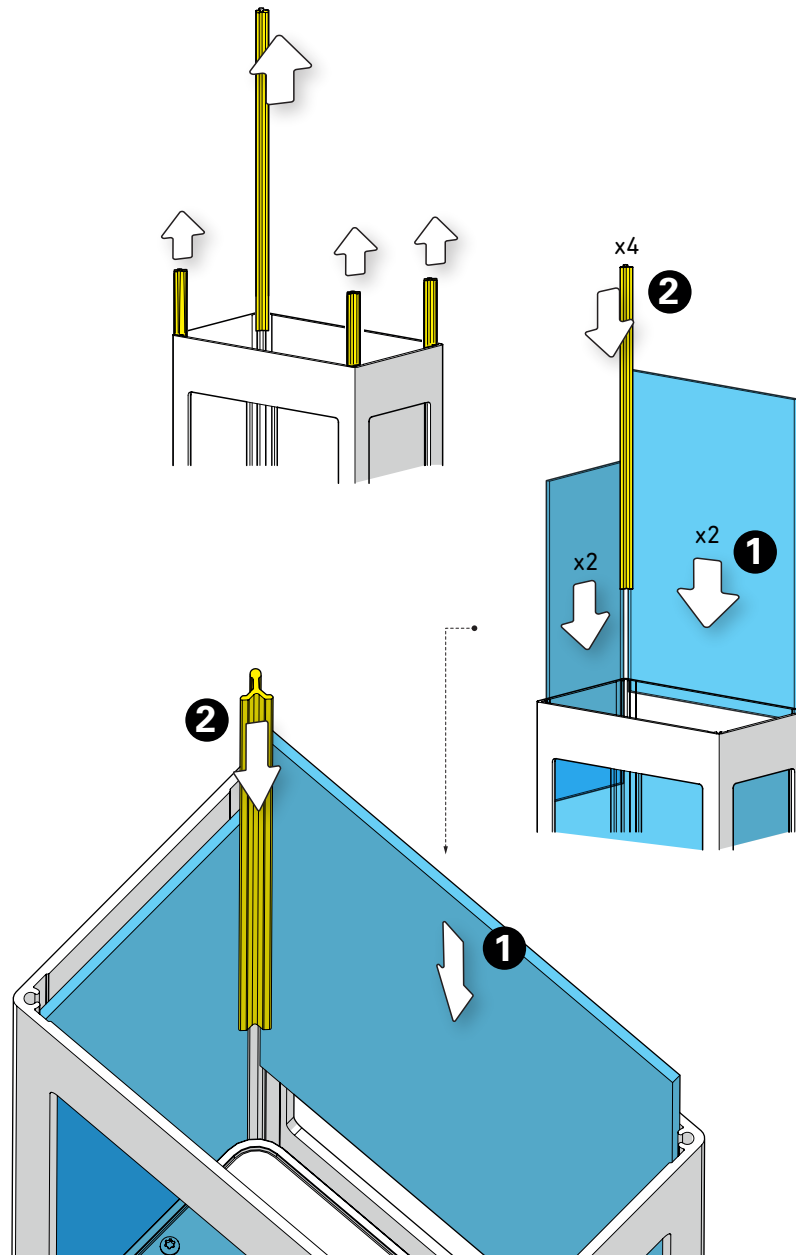
3 Raccordement électrique & fixation de la borne Connect electrical wires & fix the bollard



4 Retirer le couvercle supérieur
Remove the top cover



5 Montage des verres & des profilés de maintien
Install the glasses & maintaining profiles



6 Montage de la lampe & du diffuseur
Install the light-bulb & the diffuser

