

# HC-EVO-B10-HHFS-EL-AL - Boîtier



1411453

<https://www.phoenixcontact.com/fr/produits/1411453>

Veillez tenir compte du fait que les données affichées dans ce document PDF proviennent de notre catalogue en ligne. Vous trouverez les données complètes dans la documentation utilisateur. Nos conditions générales d'utilisation des téléchargements sont applicables.



Capot passe-câble HEAVYCONNEC EVO, version CEM, sans revêtement par pulvérisation, avec bride à baïonnette pour le raccordement vissé EVO, B10, pour verrouillage longitudinal, hauteur 80 mm, sans raccordement vissé EVO.

## Avantages

- Sortie de câble flexible latérale ou droite

## Données commerciales

Référence	1411453
Conditionnement	1 Unité(s)
Commande minimum	1 Unité(s)
Clé de vente	BF7APM
Product key	BF7APM
Page catalogue	Page 605 (C-2-2019)
GTIN	4046356932608
Poids par pièce (emballage compris)	187,6 g
Poids par pièce (hors emballage)	183,6 g
Numéro du tarif douanier	85389099
Pays d'origine	DE

## Caractéristiques techniques

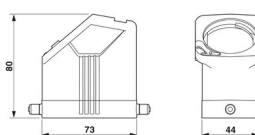
### Remarques

Généralités	pour isolants pour contacts HC-B10, BB18, DD42, M, K8/24
-------------	--

### Propriétés du produit

Type	B10
Type de produit	Boîtier avec verrouillage à étrier
Application	Standard
Nombre de sorties de câble	1
Type de boîtier	Capot passe-câble
Sortie du câble	droit
Presse-étoupe Pg	sans

### Dimensions

Dessin coté		
Largeur	44 mm	
Hauteur	80 mm	
Longueur	73 mm	

### Indications sur les matériaux

Matériau de surface du boîtier	non revêtu
Résistance aux chocs	IK08
Matériau du boîtier	Aluminium coulé sous pression, résistant à l'eau de mer

### Propriétés mécaniques

#### Caractéristiques mécaniques

Type de verrouillage	Broche
----------------------	--------

### Montage

Instructions de montage	Le capôt passe-câble doit être complété par le raccordement vissé EVO. Le raccordement vissé EVO est disponible en 4 tailles. Il permet de réaliser une sortie de câble droite ou latérale. Le montage du raccordement vissé EVO peut s'effectuer à la main ou à l'aide d'une clé à tube.
-------------------------	---

### Conditions environnementales et de durée de vie

#### Conditions ambiantes

Indice de protection	IP66
	IP67

# HC-EVO-B10-HHFS-EL-AL - Boîtier



1411453

<https://www.phoenixcontact.com/fr/produits/1411453>

Indice de protection (NEMA)	4 (UL 50e)
	4X (UL 50e)
	12 (UL 50e)
Résistance aux chocs	IK08
Température ambiante (fonctionnement)	-40 °C ... 125 °C

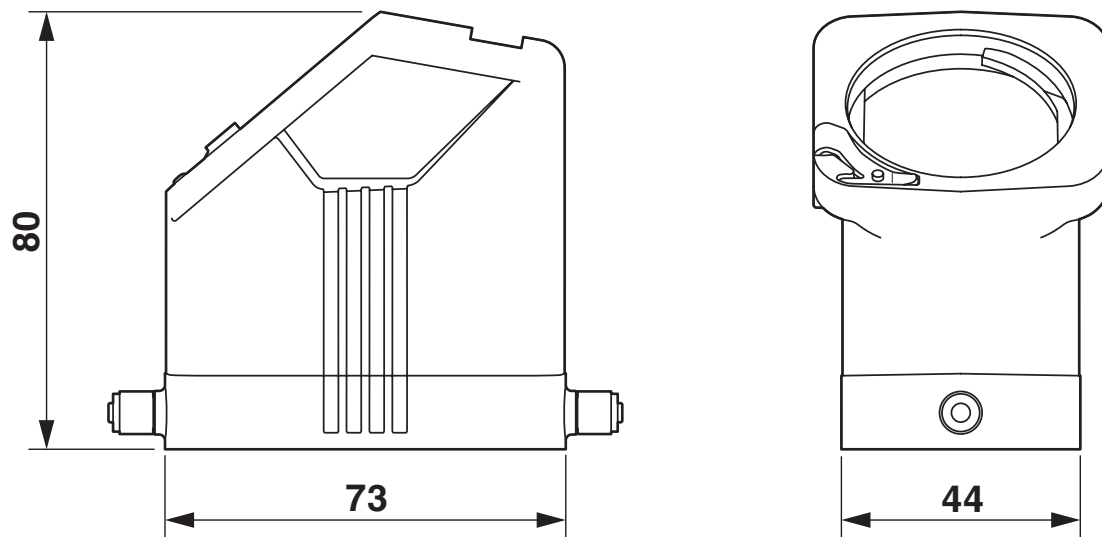
# HC-EVO-B10-HHFS-EL-AL - Boîtier

1411453

<https://www.phoenixcontact.com/fr/produits/1411453>

## Dessins

Dessin coté



Schéma

1411453

<https://www.phoenixcontact.com/fr/produits/1411453>

## Homologations

🔗 To download certificates, visit the product detail page: <https://www.phoenixcontact.com/fr/produits/1411453>

**DNV**

Identifiant de l'homologation: TAE000037S



**cUL Recognized**

Identifiant de l'homologation: E255026



**UL Recognized**

Identifiant de l'homologation: E255026



**EAC**

Identifiant de l'homologation: RU C-DE.AI30.B.01102



**EAC**

Identifiant de l'homologation: RU C-DE.BL08.B.00511

**cULus Recognized**

1411453

<https://www.phoenixcontact.com/fr/produits/1411453>

## Classifications

### ECLASS

ECLASS-11.0	27440202
ECLASS-12.0	27440202
ECLASS-13.0	27440202

### ETIM

ETIM 9.0	EC000437
----------	----------

### UNSPSC

UNSPSC 21.0	31261500
-------------	----------

# HC-EVO-B10-HHFS-EL-AL - Boîtier



1411453

<https://www.phoenixcontact.com/fr/produits/1411453>

## Conformité environnementale

China RoHS

Période d'utilisation conforme : illimitée = EFUP-e

Aucune substance dangereuse dépassant les valeurs seuils ;

# HC-EVO-B10-HHFS-EL-AL - Boîtier

1411453

<https://www.phoenixcontact.com/fr/produits/1411453>



## Accessoires

### HC-B-G-M20-EC-AL - Presse-étoupe

1411439

<https://www.phoenixcontact.com/fr/produits/1411439>



Presse-étoupe CEM EVO avec fermeture à baïonnette, série B, taille M20, diamètre de câble : de 9 à 13 mm

---

### HC-B-G-M25-EC-AL - Presse-étoupe

1411446

<https://www.phoenixcontact.com/fr/produits/1411446>



Presse-étoupe CEM EVO avec fermeture à baïonnette, série B, taille M25, diamètre de câble 11-16 mm



# HC-EVO-B10-HHFS-EL-AL - Boîtier

1411453

<https://www.phoenixcontact.com/fr/produits/1411453>



## HC-B-G-M32-EC-AL - Presse-étoupe

1411440

<https://www.phoenixcontact.com/fr/produits/1411440>



Presse-étoupe CEM EVO avec fermeture à baïonnette, série B, taille M32, diamètre de câble 14-21 mm

---

## HC-B-G-M20-ER-AL - Presse-étoupe

1411442

<https://www.phoenixcontact.com/fr/produits/1411442>



Presse-étoupe métallique EVO avec fermeture à baïonnette, série B, taille M20, diamètre de câble 7-13 mm

## HC-EVO-B10-HHFS-EL-AL - Boîtier

1411453

<https://www.phoenixcontact.com/fr/produits/1411453>



## US-EMLP-HA (20X9) - Etiquette en plastique

0830989

<https://www.phoenixcontact.com/fr/produits/0830989>



Etiquette en plastique, Carte, blanc, vierge, repérable avec : BLUEMARK ID COLOR, BLUEMARK ID, THERMOMARK PRIME, THERMOMARK CARD 2.0, THERMOMARK CARD, type de montage: collage, surface utile: 20 x 9 mm, Nombre d'étiquettes: 70

---

## HC-B-G-M25-ER-AL - Presse-étoupe

1411443

<https://www.phoenixcontact.com/fr/produits/1411443>



Presse-étoupe métallique EVO avec fermeture à baïonnette, série B, taille M25, diamètre de câble 11-16 mm

# HC-EVO-B10-HHFS-EL-AL - Boîtier

1411453

<https://www.phoenixcontact.com/fr/produits/1411453>



## HC-B-G-M32-ER-AL - Presse-étoupe

1411444

<https://www.phoenixcontact.com/fr/produits/1411444>



Presse-étoupe métallique EVO avec fermeture à baïonnette, série B, taille M32, diamètre de câble 14-21 mm

---

## HC-B-G-M40-ER-AL - Presse-étoupe

1411445

<https://www.phoenixcontact.com/fr/produits/1411445>



Presse-étoupe métallique EVO avec fermeture à baïonnette, série B, taille M40, diamètre de câble 19-27 mm

## HC-EVO-B10-HHFS-EL-AL - Boîtier

1411453

<https://www.phoenixcontact.com/fr/produits/1411453>



## HC-B-G-M40-EC-AL - Presse-étoupe

1411441

<https://www.phoenixcontact.com/fr/produits/1411441>



Presse-étoupe CEM EVO avec fermeture à baïonnette, série B, taille M40, diamètre de câble 19-27 mm

---

## HC-B10-HCWS-PLR-BK - Capot de protection

1346528

<https://www.phoenixcontact.com/fr/produits/1346528>



Capot de protection B10, avec étrier longitudinal, matériau du couvercle de protection: PC, hauteur: 26,3 mm, joint: oui

# HC-EVO-B10-HHFS-EL-AL - Boîtier

1411453

<https://www.phoenixcontact.com/fr/produits/1411453>



## US-EMLP-HA (20X9) CUS - Etiquette en plastique

0830995

<https://www.phoenixcontact.com/fr/produits/0830995>

Etiquette en plastique, Carte, blanc, repéré, repérable avec : THERMOMARK CARD, type de montage: collage, surface utile: 20 x 9 mm, Nombre d'étiquettes: 70



---

Phoenix Contact 2023 © - Tous droits réservés

<https://www.phoenixcontact.com>

PHOENIX CONTACT SAS

52 Boulevard de Beaubourg Emerainville

77436 Marne La Vallée Cedex 2 France

+33 (0) 1 60 17 98 98

[documentation@phoenixcontact.fr](mailto:documentation@phoenixcontact.fr)