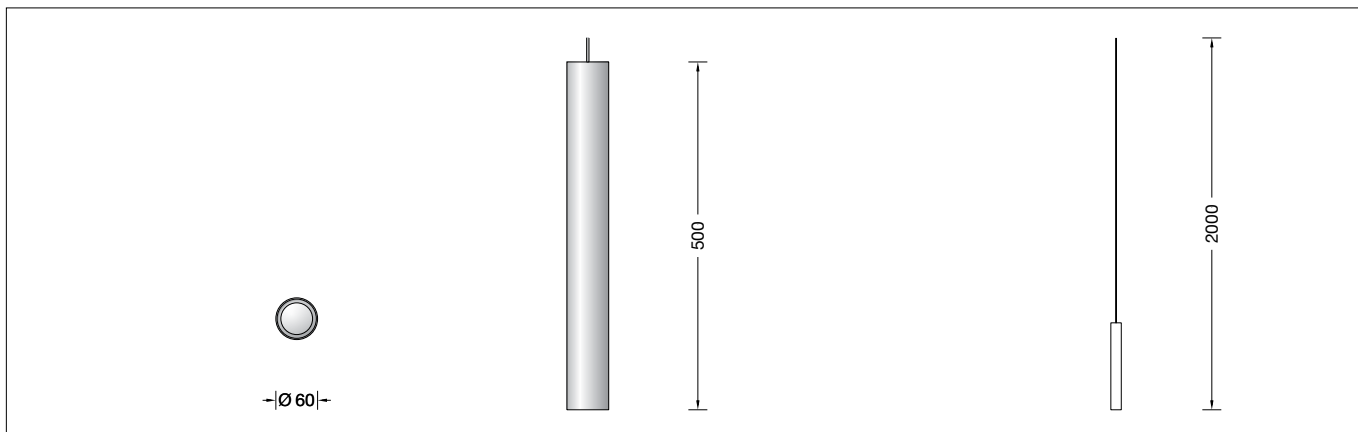


**BEGA****50 986.2**

Systempendelleuchte für die Verwendung im Innenbereich  
 System pendant luminaire for indoor use  
 Suspension modulaire pour utilisation à l'intérieur



### Gebrauchsanweisung

#### Anwendung

Pendelleuchte · Innenleuchte mit Aluminiumgehäuse für nach unten gerichtetes, entblendetes Licht.  
 BEGA Systempendelleuchte für die Verwendung in Kombination mit verschiedenen modularen BEGA Installationskomponenten.

#### Produktbeschreibung

Pendelleuchte »STUDIO LINE«  
 Leuchtengehäuse aus Aluminium, Oberfläche Farbe samtweiß, Innenfarbton aluminium matt  
 Lichtstreuende Silikonlinse  
 Leitungspendel · Mantelleitung weiß 2 × 0,5<sup>□</sup>  
 Gesamtlänge der Leuchte ca. 2000 mm  
 Leuchte ohne Baldachin, zum Anschluss an eine zusätzlich erforderliche BEGA Installationskomponente (Ergänzungsteil)  
 Schutzklasse III ⚡  
 ⚡05 – Sicherheitszeichen  
 CE – Konformitätszeichen  
 Gewicht: 0,78 kg

#### Leuchtmittel

Modul-Anschlussleistung	10,5 W
Leuchten-Anschlussleistung	13 W
Bemessungstemperatur	t <sub>a</sub> = 25 °C
Umgebungstemperatur	t <sub>a max</sub> = 40 °C

#### 50 986.2 K3

Modul-Bezeichnung	LED-1132/930
Farbtemperatur	3000 K
Farbwiedergabeindex	CRI > 90
Modul-Lichtstrom	1320 lm
Leuchten-Lichtstrom	481 lm
Leuchten-Lichtausbeute	37 lm/W

### Instructions for use

#### Application

Pendant luminaire · indoor luminaire with aluminium housing for non-glare light deflected downwards.  
 BEGA System pendant luminaire for use in combination with various modular BEGA installation components.

#### Product description

Pendant luminaire »STUDIO LINE«  
 Aluminium luminaire housing, finish Colour velvet white, Inside hue matt aluminium  
 Light-diffusing silicone lens  
 White flex suspension 2 × 0.5<sup>□</sup>  
 Overall length of luminaire approx. 2000 mm  
 Luminaire without canopy, for connection to an additional required BEGA Installation component (accessory)  
 Safety class III ⚡  
 ⚡05 – Safety mark  
 CE – Conformity mark  
 Weight: 0.78 kg

#### Lamp

Module connected wattage	10.5 W
Luminaire connected wattage	13 W
Rated temperature	t <sub>a</sub> = 25 °C
Ambient temperature	t <sub>a max</sub> = 40 °C

#### 50 986.2 K3

Module designation	LED-1132/930
Colour temperature	3000 K
Colour rendering index	CRI > 90
Module luminous flux	1320 lm
Luminaire luminous flux	481 lm
Luminaire luminous efficiency	37 lm/W

### Fiche d'utilisation

#### Utilisation

Suspension · luminaire d'intérieur avec cache en aluminium pour un éclairage non éblouissant dirigé vers le bas.  
 BEGA Suspension modulaire pour une utilisation en association avec divers composants d'installation BEGA modulaires.

#### Description du produit

Suspension »STUDIO LINE«  
 Armature du luminaire en aluminium, finition Couleur blanc satiné, Teinte intérieure aluminium mat  
 Lentille diffusante en silicone  
 Suspension par câble blanc 2 × 0,5<sup>□</sup>  
 Longueur totale du luminaire d'environ 2000 mm  
 Luminaire sans cache-piton, pour le raccordement à un composant d'installation BEGA supplémentaire requis (accessoire)  
 Classe de protection III ⚡  
 ⚡05 – Sigle de sécurité  
 CE – Sigle de conformité  
 Poids: 0,78 kg

#### Lampe

Puissance raccordée du module	10,5 W
Puissance raccordée du luminaire	13 W
Température de référence	t <sub>a</sub> = 25 °C
Température d'ambiance	t <sub>a max</sub> = 40 °C

#### 50 986.2 K3

Marquage des modules	LED-1132/930
Température de couleur	3000 K
Indice de rendu des couleurs	CRI > 90
Flux lumineux du module	1320 lm
Flux lumineux du luminaire	481 lm
Rendement lum. d'un luminaire	37 lm/W

## Sicherheit

Für die Installation und für den Betrieb dieser Leuchte sind die nationalen Sicherheitsvorschriften zu beachten. Die Montage und Inbetriebnahme darf nur durch eine Elektrofachkraft erfolgen. Der Hersteller übernimmt keine Haftung für Schäden, die durch unsachgemäßen Einsatz oder Montage entstehen. Werden nachträglich Änderungen an der Leuchte vorgenommen, so gilt derjenige als Hersteller, der diese Änderungen vornimmt.

## Bitte beachten Sie:

**Die Leuchte ist nur mit einem Betriebsgerät zu betreiben, das die Anforderungen nach EN 61347-2-13 erfüllt. Die maximale Leerlaufspannung von 60 V DC muss SELV oder SELV-äquivalent entsprechen.**

## Montage

LEDs sind hochwertige elektronische Bauteile! Bitte vermeiden Sie während der Montage oder des Auswechselns eine direkte Berührung der LED-Lichtaustrittsfläche mit den Händen.

## Safety

The installation and operation of this luminaire are subject to national safety regulations. Installation and commissioning may only be carried out by a qualified electrician. The manufacturer accepts no liability for damage caused by improper use or installation. If subsequent modifications are made to the luminaire, the person responsible for these modifications shall be considered the manufacturer.

## Please note:

**The luminaire can only be operated with an operating device that fulfills the requirements according to EN 61347-2-13. The maximum idle voltage of 60 V DC must conform to SELV or SELV equivalent.**

## Installation

LED are high-quality electronic components! Please avoid touching the light output opening of the LED directly during installation or relamping.

## Sécurité

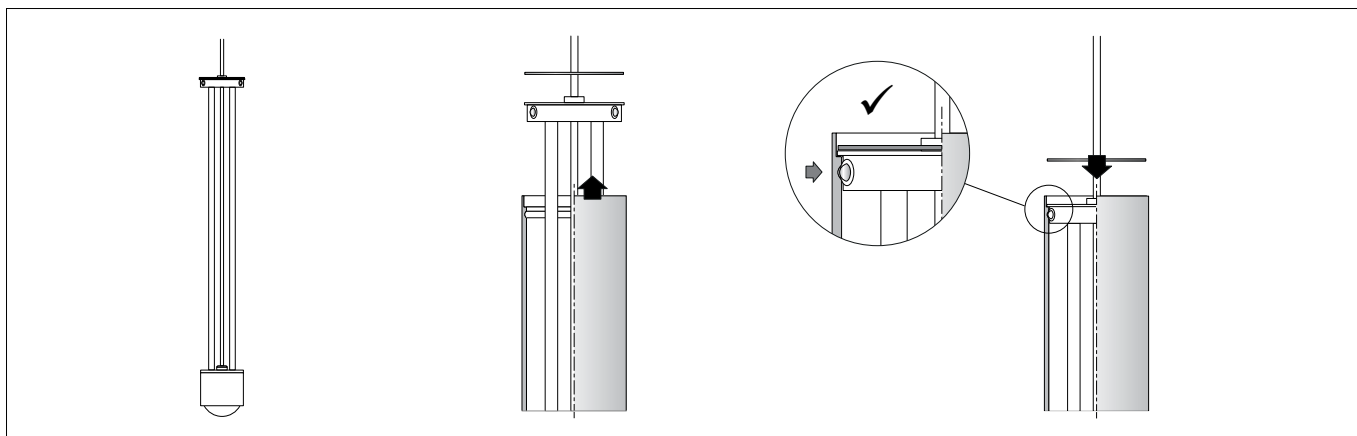
Pour l'installation et l'utilisation de ce luminaire, respecter les normes de sécurité nationales. L'installation et la mise en service ne doivent être effectuées que par un électricien agréé. Le fabricant décline toute responsabilité pour tout dommage résultant d'une mise en œuvre ou d'une installation inappropriée du produit. Si des modifications sont apportées ultérieurement au luminaire, l'intervenant sera considéré comme étant le fabricant.

## Attention :

**Le luminaire ne peut fonctionner qu'avec un système de commande conforme aux exigences de la norme EN 61347-2-13. La tension à vide maximale de 60 V DC doit correspondre ou être équivalente au domaine SELV.**

## Installation

Les LED sont des composants électroniques de haute précision. Éviter de toucher la surface de diffusion des LED avec les doigts lorsque vous l'installez ou la remplacez.



Beiliegende Gehäuseblende mit der innenseitigen Nut voran über die Pendleinrichtung führen, bis die Gehäuseblende hörbar einrastet. Abdeckrunde zentrisch auf die Gehäuseblende aufsetzen.

Pass the enclosed housing shield with its inner groove to the front over the pendant fitting until the housing shield latches in place audibly. Place the cover ring in central position on the housing shield.

Insérer le cache du boîtier (joint à la livraison) avec la rainure intérieure positionnée vers l'avant via le dispositif d'oscillation jusqu'à ce qu'il s'enclenche de façon audible. Placer la rondelle au milieu du cache du boîtier.

**Für den Betrieb dieser Leuchte muss zusätzlich eine der nachfolgend aufgeführten BEGA Installationskomponenten bestellt werden – Ergänzungsteil.**

Bitte beachten Sie die Gebrauchsanweisung der zur Leuchtenmontage ausgewählten BEGA Installationskomponente.

## Bitte beachten Sie:

Wird zur Montage dieser BEGA Systempendelleuchte keine BEGA Installationskomponente verwendet, übernimmt der Hersteller keine Haftung für Schäden, die durch unsachgemäßen Einsatz oder Montage entstehen.

**To operate this luminaire one of the following additional BEGA Installation components must be ordered - accessoire.**

Please refer to the instructions for use for the BEGA installation component selected for luminaire installation

## Please note:

The manufacturer accepts no liability for damage caused by improper use or installation if no BEGA installation component is used to install this BEGA system pendant luminaire.

**Pour le fonctionnement de ce luminaire, un de BEGA Composants d'installation supplémentaire suivants doit être commandé – accessoire.**

Veillez respecter la fiche d'utilisation des composants d'installation choisis BEGA pour le montage des luminaires.

## Attention :

Le fabricant décline toute responsabilité pour tout dommage résultant d'une utilisation ou d'une installation inappropriée du produit si aucun BEGA composant d'installation n'est utilisé pour installer cette suspension BEGA modulaire.

## Reinigung · Pflege

Leuchte regelmäßig mit lösungsmittelfreien Reinigungsmitteln von Schmutz säubern.

## Cleaning · Maintenance

Clean luminaire regularly with solvent-free cleansers from dirt.

## Nettoyage · Entretien approprié

Nettoyer régulièrement le luminaire et débarrasser le de la saleté. N'utiliser que des produits d'entretien ne contenant pas de solvant.

### Austausch des LED-Moduls

Die Bezeichnung des LED-Moduls ist auf einem Etikett in der Leuchte vermerkt.  
BEGA Ersatzmodule entsprechen in Lichtfarbe und Lichtleistung den ursprünglich verbauten Modulen. Der Austausch kann mit handelsüblichem Werkzeug durch qualifizierte Personen erfolgen.  
Anlage spannungsfrei schalten und Leuchte öffnen.  
Bitte beachten Sie die Montageanleitung des LED-Moduls.  
Leuchte schließen.

### Replacing the LED module

The designation of the LED module is noted on a label in the luminaire.  
The light colour and light output of BEGA replacement modules correspond to those of the modules originally fitted. The module can be replaced by qualified persons using standard tools.  
Disconnect the system and open the luminaire. Please follow the installation instructions for the LED module.  
Inspect and, if necessary, replace the luminaire gaskets.  
Close the luminaire.

### Remplacement du module LED

La désignation du module LED est inscrite sur une étiquette apposée sur le luminaire.  
Les modules de rechange BEGA correspondent aux modules d'origine en termes de couleur de lumière et de flux lumineux. Le module LED peut être remplacé par une personne qualifiée à l'aide d'outils disponibles dans le commerce.  
Travailler hors tension et ouvrir le luminaire. Respecter la fiche d'utilisation du module LED. Vérifier et remplacer les joints du luminaire le cas échéant.  
Fermer le luminaire.

### Ergänzungsteile

**BEGA Installationskomponenten** mit LED-Netzteil.  
Oberfläche samtweiß.

Je nach gewünschter Installationsart stehen folgende Installationskomponenten passend für diese BEGA Systempendelleuchte zur Verfügung:

Für gerade Decken aller Art:

- 13 229** Aufbaubaldachin (Typ A)  
on/off · 350 mA DC
- 13 282** Aufbaubaldachin (Typ AS)  
Smart steuerbar / dimmbar ·  
340 mA DC

Für gerade und geneigte Decken  
Neigung von 0 - 40°:

- 13 232** Aufbaubaldachin (Typ B)  
on/off · 350 mA DC
- 13 235** Einbaubaldachin (Typ C)  
on/off · 350 mA DC
- 13 285** Einbaubaldachin (Typ CS)  
Smart steuerbar / dimmbar ·  
350 mA DC

Für Aufbau- und Einbau-  
Stromschienensysteme 3-Phasen  
EUROSTANDARD-PLUS® :

- 13 220** Stromschienenadapter (Typ D)  
on/off · 350 mA DC

Zu den Ergänzungsteilen gibt es eine  
gesonderte Gebrauchsanweisung.

### Accessories

**BEGA Installation components** with LED power supply unit.  
Satin white finish.

Depending on the desired type of installation, the following suitable installation components are available for this BEGA system pendant luminaire:

For all level ceilings:

- 13 229** Surface-mounted canopy (Type A)  
on/off · 350 mA DC
- 13 282** Surface-mounted canopy (Type AS)  
Smart controllable / dimmable ·  
340 mA DC

Suitable for level ceilings and sloped ceilings  
with a pitch of 0 - 40°:

- 13 232** Surface-mounted canopy (Type B)  
on/off · 350 mA DC
- 13 235** Recessed canopy (Type C)  
on/off · 350 mA DC
- 13 285** Recessed canopy (Type CS)  
Smart controllable / dimmable ·  
350 mA DC

For flush and surface-mounted 3-phase  
EUROSTANDARD-PLUS® track systems:

- 13 220** Track adapter (Type D)  
on/off · 350 mA DC

For the accessories a separate instructions  
for use can be provided upon request.

### Accessoires

**BEGA Composants d'installation** avec bloc d'alimentation à LED.  
Finition blanche satiné.

Selon le type d'installation souhaité, les composants d'installation appropriés suivants sont disponibles pour ce suspension modulaire BEGA :

Convient aux plafonds droits de tout type :

- 13 229** Cache-piton en saillie (Type A)  
on/off · 350 mA DC
- 13 282** Cache-piton en saillie (Type AS)  
Smart pour variation ·  
340 mA DC

Convient aux plafonds droits et inclinés de  
0 à 40° :

- 13 232** Cache-piton en saillie (Type B)  
on/off · 350 mA DC
- 13 235** Cache-piton encastré (Type C)  
on/off · 350 mA DC
- 13 285** Cache-piton encastré (Type CS)  
Smart pour variation · 350 mA DC

Pour le montage en saillie et encastré de  
systèmes d'alimentation sur rail triphasés  
EUROSTANDARD-PLUS® :

- 13 220** Adaptateur de rail (type D)  
on/off · 350 mA DC

Une fiche d'utilisation pour ces accessoires est  
disponible.

### Ersatzteile

Blende 42 000 030 L3  
LED-Modul 3000K LED-1132/930

### Spares

Shield 42 000 030 L3  
LED module 3000K LED-1132/930

### Pièces de rechange

Cache 42 000 030 L3  
Module LED 3000K LED-1132/930