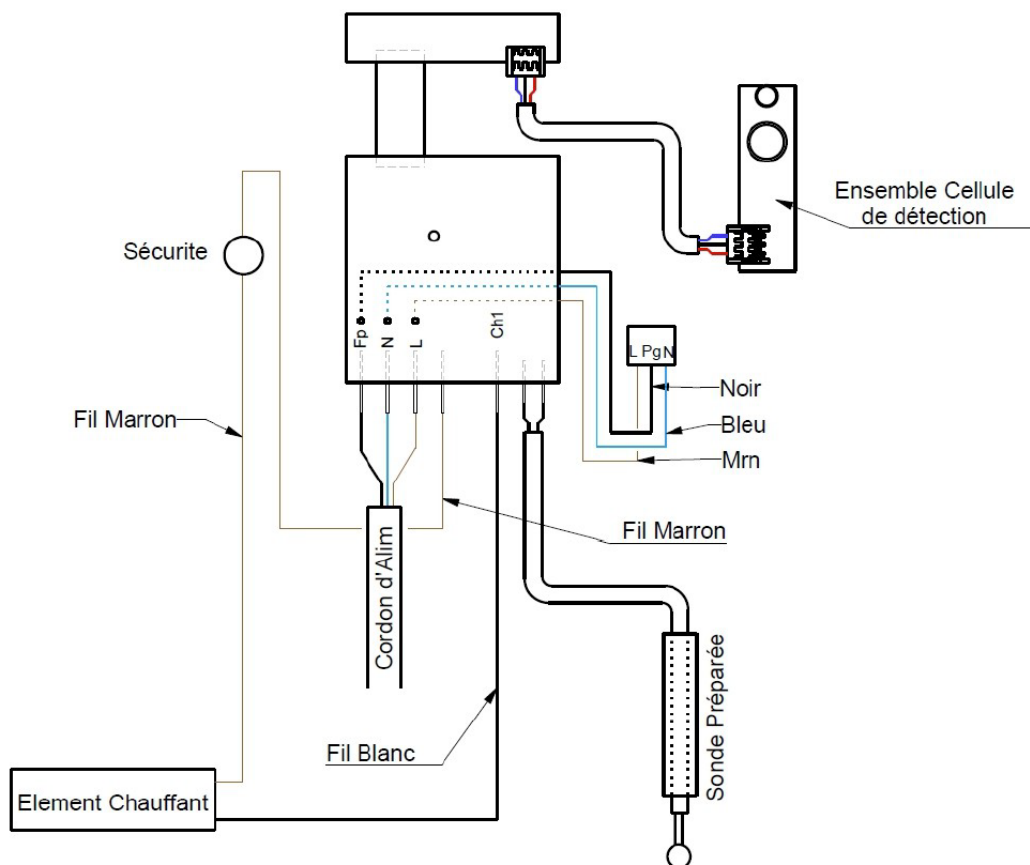


HISTORIQUE DES INDICES

Evolution des indices FICHE SAV				Evolution des indices PRODUIT				
N° Modif	Date	Modification	Ind	Réf. Produit	N° Modif	Date	Modification	Ind
7347	06/04/22	Création fiche	A00	Tous	7347	06/04/22	Création produit	00
7436	08/06/23	Passage en INTUIS	B00	Tous	7436	08/06/23	Changement d'indice produit. Passage en INTUIS	01



Rep	Désignation	Référence
1	Boitier MR223 L 900 16A FS	S136AA2557FSAI
2	Capot tampographié MR223 FS	S323CC0485FS
3	Support élément chauffant droit	S321AA0247AJ
4	Support élément chauffant gauche	S321AA0246AJ
5	Elément Chauffant 500W	S102CCJ048
	Elément Chauffant 750W	S102DDJ048
	Elément Chauffant 1000W	S102EEJ089
	Elément Chauffant 1250W	S102FFJ048
	Elément Chauffant 1500W	S102GGJ083
	Elément Chauffant 1750W	S102HHJ081
	Elément Chauffant 2000W	S102JJJ104
6	Nouvelle Sonde équipée lg 520	S136AA2638
7	Détecteur SDP06	S321FF0190