

socle de prise tableau droit - plastron 75x75, fixation 60x60

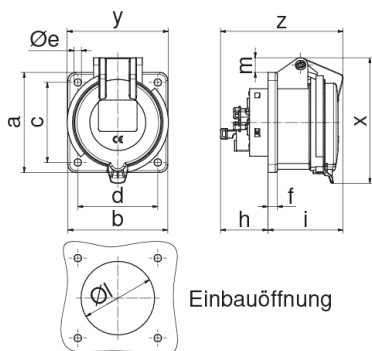


Description de l'article	
Référence	1333709
EAN	4024941019316
Groupe de produits	socle de prise tableau Quick-Connect TE droit
Intensité	32A
Nombre de pôles	3p
Disposition des phases	2P+PE
Emplacement du contact de protection	6h
Tension	200 à 250V

Description de l'article	
Fréquence	50 et 60Hz
Indice de protection	IP55
Code couleur	bleu
Couleur de l'appareil	couv. rabatt. bleu RAL 5015, boîtier gris RAL 7035
Connectique	technique de connexion à ressort sans vis avec bornes à ressort de traction avec contact Kontex
Section maximale des conducteurs	10,0 mm ²
Entrée de câble	autre
Dimension verticale du plastron en mm	75mm
Dimension horizontale du plastron en mm	75mm
Écartement vertical entre les trous de perçage en mm	60mm
Écartement horizontal entre les trous de perçage en mm	60mm
Matériau du boîtier	polyamide
Contacts	le porte-contacts est en matériau résistant à la chaleur, les contacts sont en laiton nickelé

Données logistiques	
Poids unitaire	0.191 Kg / null
Type d'emballage	null
Contenu	1 ST
EAN	4024941019316
Longueur	410 mm

Données logistiques	
Largeur	285 mm
Poids	0,192 kg
Type d'emballage	null
Contenu	10 ST
EAN	4024941825795
Longueur	128 mm
Largeur	225 mm
Hauteur	399 mm
Poids	2,169 kg
Volume	11 491,2 ccm



Ampere Polzahl	16 3	16 4	16 5	32 3	32 4	32 5
a	75,0	75,0	75,0	75,0	75,0	75,0
b	75,0	75,0	75,0	75,0	75,0	75,0
c	60,0	60,0	60,0	60,0	60,0	60,0
d	60,0	60,0	60,0	60,0	60,0	60,0
$\varnothing e$	5,5	5,5	5,5	5,5	5,5	5,5
f	7,0	7,0	7,0	8,0	8,0	8,0
h	36,0	36,0	36,0	36,0	36,0	36,0
i	57,0	57,0	57,0	65,0	65,0	66,0
$\varnothing l$	45,0	45,0	55,0	60,0	60,0	60,0
m	3,5	7,0	11,5	12,0	12,0	17,0
x	80,0	88,0	95,0	100,0	100,0	108,0
y	75,0	75,0	76,0	75,0	75,0	75,0
z	93,0	93,0	93,0	101,0	101,0	102,0