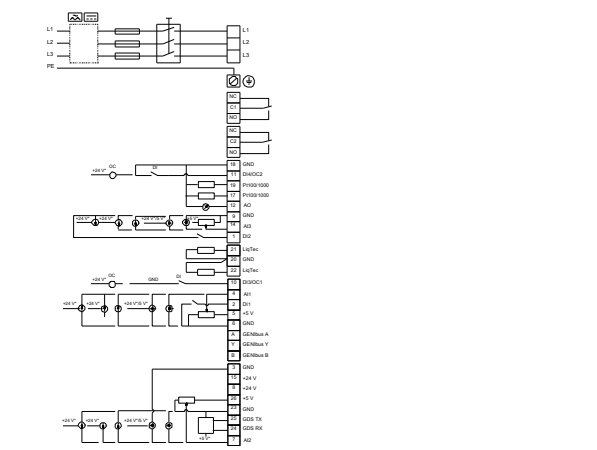
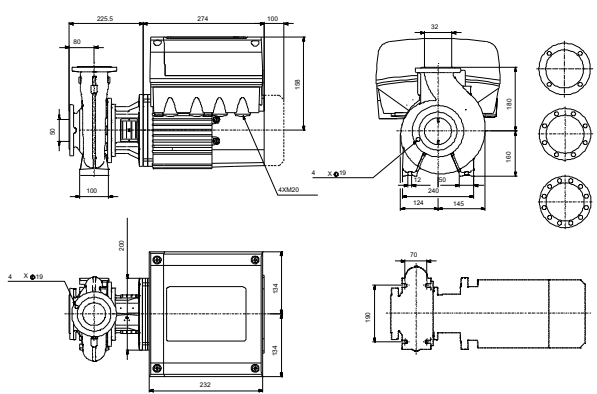
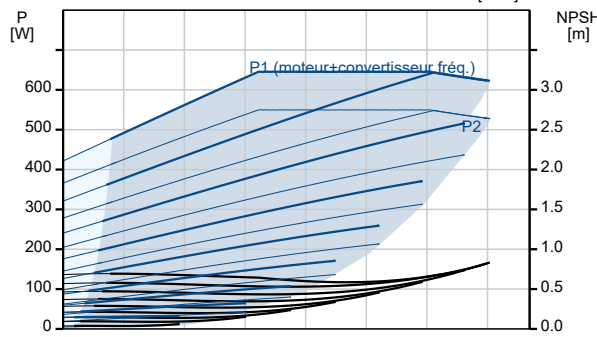
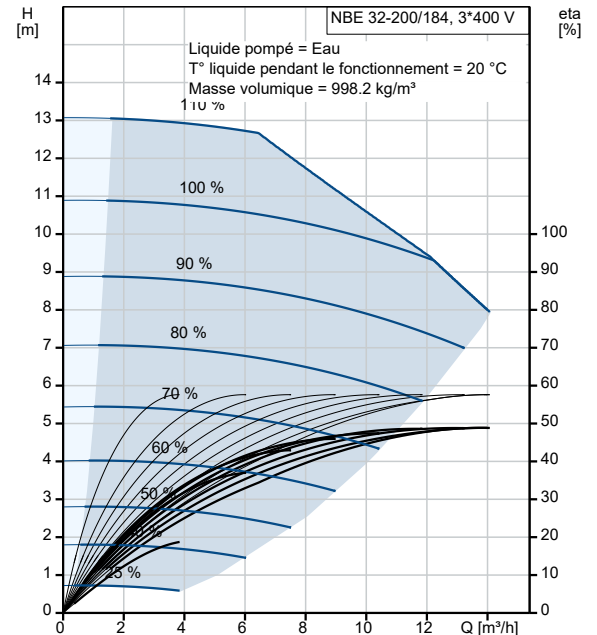


| Description                                       | Valeur                  |
|---|-------------------------|
| <b>Information générale:</b>                      |                         |
| Nom produit:                                      | NBE 32-200/184 AF2ABQQE |
| Code article:                                     | 99104651                |
| Numéro EAN::                                      | 5712606839506           |
| Prix:   |                         |
| <b>Technique:</b>                                 |                         |
| Vitesse de rotation pour les données de la pompe: | 1450 mn-1               |
| Débit nominal:                                    | 14.3 m³/h               |
| Hmt nom.:   | 8.7 m                   |
| Diamètre réelle de la roue mobile:                | 184 mm                  |
| Diamètre nominal de la roue:                      | 200                     |
| Système de garniture mécanique:                   | Simple                  |
| Diamètre arbre:                                   | 24 mm                   |
| Code de la garniture mécanique:                   | BQQE                    |
| Tolérance courbe:                                 | ISO9906:2012 3B2        |
| Version pompe:                                    | A                       |
| Conception des paliers:                           | Standard                |
| <b>Matériaux:</b>                                 |                         |
| Corps de pompe:                                   | Fonte                   |
| Corps de pompe:                                   | EN-GJL-250              |
| Corps de pompe:                                   | ASTM class 35           |
| Bague d'usure:                                    | Laiton                  |
| Roue:   | Fonte                   |
| Roue:   | EN-GJL-200              |
| Roue:   | ASTM class 30           |
| Arbre:  | Stainless steel         |
| Arbre:  | EN 1.4301               |
| Arbre:  | AISI 304                |
| Revêtement interne du corps de pompe:             | CED                     |
| Code matériau:                                    | A                       |
| Code caoutchouc:                                  | E                       |
| <b>Installation:</b>                              |                         |
| Maximum ambient temperature:                      | 50 °C                   |
| Pression maximale de service:                     | 16 bar                  |
| Norme raccordement tuyaux:                        | EN 1092-2               |
| Taille raccordement d'entrée:                     | DN 50                   |
| Taille raccordement de sortie:                    | DN 32                   |
| Pression nominale pour le raccordement:           | PN 16                   |
| Lubrification des roulements:                     | Graisse                 |
| Corps de pompe avec pieds:                        | Oui                     |
| Bloc soutien:                                     | N                       |
| Code raccord:                                     | F2                      |
| <b>Liquide:</b>                                   |                         |
| Liquide pompé:                                    | Eau                     |
| Plage température liquide:                        | -25 .. 120 °C           |
| Température liquide sélectionnée:                 | 20 °C                   |
| Densité:  | 998.2 kg/m³             |
| <b>Donnée électrique:</b>                         |                         |
| Classe de rendement IE:                           | IE5                     |
| Puissance nominale - P2:                          | 0.55 kW                 |
| Fréquence d'alimentation:                         | 50 Hz                   |
| Tension nominale:                                 | 3 x 380-500 V           |
| Courant nominal:                                  | 1.30-1.25 A             |
| Cos phi - facteur de puissance:                   | 0.80-0.64               |
| Vitesse nominale:                                 | 180-2000 mn-1           |
| Rendement:  | 84.6%                   |
| Rendement moteur à pleine charge:                 | 84.6 %                  |
| Nombre de pôles:                                  | 4                       |
| Indice de protection (IEC 34-5):                  | IP55                    |
| Classe d'isolement (IEC 85):                      | F                       |
| Protection moteur:                                | ELEC                    |



| Description                              | Valeur             |
|--|--------------------|
| No moteur:                               | 99305806           |
| Conception montage selon norme CEI 34-7: | IM V1/B5           |
| <b>Commandes:</b>                        |                    |
| Armoire de commande:                     | HMI300 - Graphique |
| Module fonction:                         | FM300 - Avancé     |
| Convertisseur de fréquence:              | Intégré            |
| Capteur de pression:                     | N                  |
| <b>Autres:</b>                           |                    |
| Indice d'efficacité minimale, MEI ≥:     | 0.69               |
| Poids net:                               | 44 kg              |
| Poids brut:                              | 54 kg              |
| Volume d'expédition:                     | 0.134 m3           |