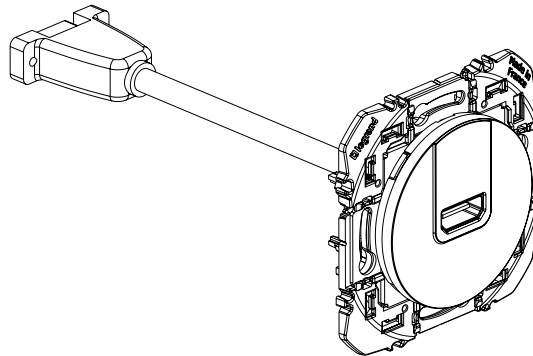


Prise HDMI



1. USAGE

La prise HDMI est une prise audio-vidéo pour le raccordement de terminaux tels que télévisions plasma ou LCD, et systèmes home-cinéma, graveur de DVD, démodulateur satellite....

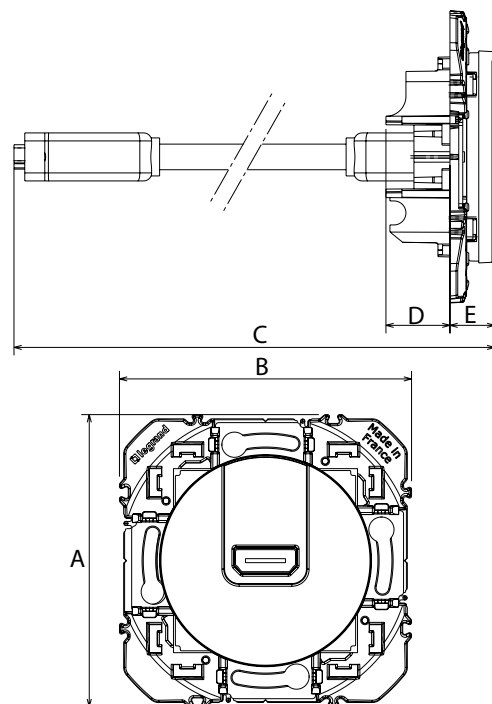
La liaison réalisée est au format numérique haute fidélité. Pour assurer un résultat de qualité, la liaison entre les deux équipements ne doit pas excéder une certaine distance (voir tableau caractéristiques électriques). Au delà il est nécessaire de prévoir dans l'installation un système d'amplification.

La connectique est de type A conforme au standard HDMI.

2. GAMME

| Désignation | Couleur | Réf. |
|-----------------------------|-----------|----------|
| Prise HDMI préconnectorisée | Blanc | 6 003 85 |
| Prise HDMI préconnectorisée | Aluminium | 6 004 85 |

3. DIMENSIONS (mm)



| N° réf | A | B | C | D | E |
|----------|----|----|--------|----|------|
| 6 003 85 | 73 | 73 | 156,15 | 16 | 11,2 |
| 6 004 85 | | | | | |

Prise HDMI

4. CARACTERISTIQUES TECHNIQUES

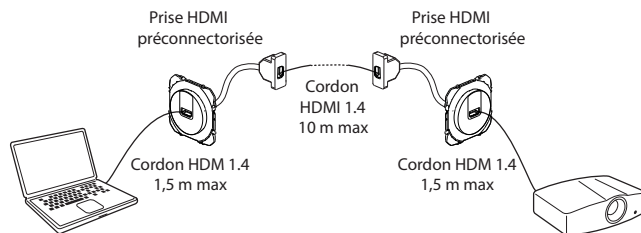
4.1 Caractéristiques électriques

Valeurs indiquées sous réserve d'une installation réalisée conformément aux règles de l'art et raccordée en respectant les normes en vigueur. Les accessoires et cordons additionnels devront respecter ces mêmes critères.

4.2 Présentation de l'installation

HDMI version 1.4

Résolution maxi (pixels) : 1080 p



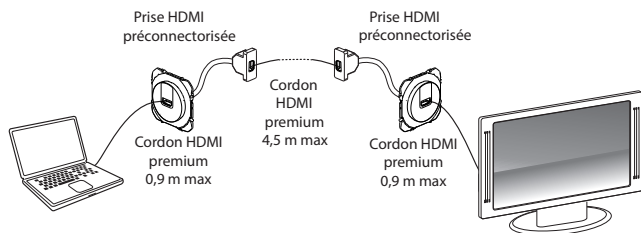
HDMI version 2.0

Résolution maxi (pixels) : 2160p

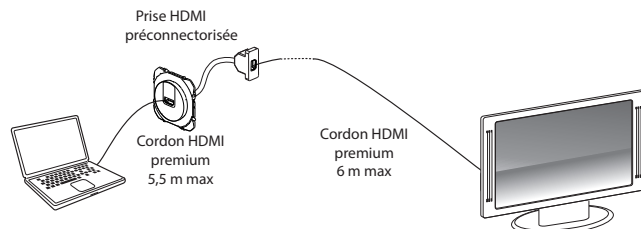
Format 16/9 : 2160p, 60Hz, RGB

Format 21/9 : 3840 x 2160p, 60Hz, RGB

Configuration 1



Configuration 2



4.3 Caractéristiques mécaniques

Essais aux chocs : IK04

Pénétration de corps solides/liquides : IP20

4.4 Caractéristiques matières

Boîtier du mécanisme : PC

Enjoliveur : ABS

Sans halogène

Tenue aux UV

4.5 Caractéristiques climatiques

Température de stockage : - 10°C à + 70°C

Température d'utilisation : - 5°C à + 35°C

5. ENTRETIEN

Nettoyage superficiel au chiffon.

Ne pas utiliser : acétone, dégraissant, trichloréthylène.

Tenue aux produits suivants : Hexane (EN 60669-1), alcool à brûler, eau savonneuse, ammoniac dilué, javel pure diluée à 10%, produits à vitres, lingettes pré-imprégnées.

Attention : pour l'utilisation de produits d'entretien spécifiques autres, un essai préalable est nécessaire.

6. NORMES ET AGREMENTS

Conformes aux normes d'installation et de fabrication.

Voir e. catalogue.