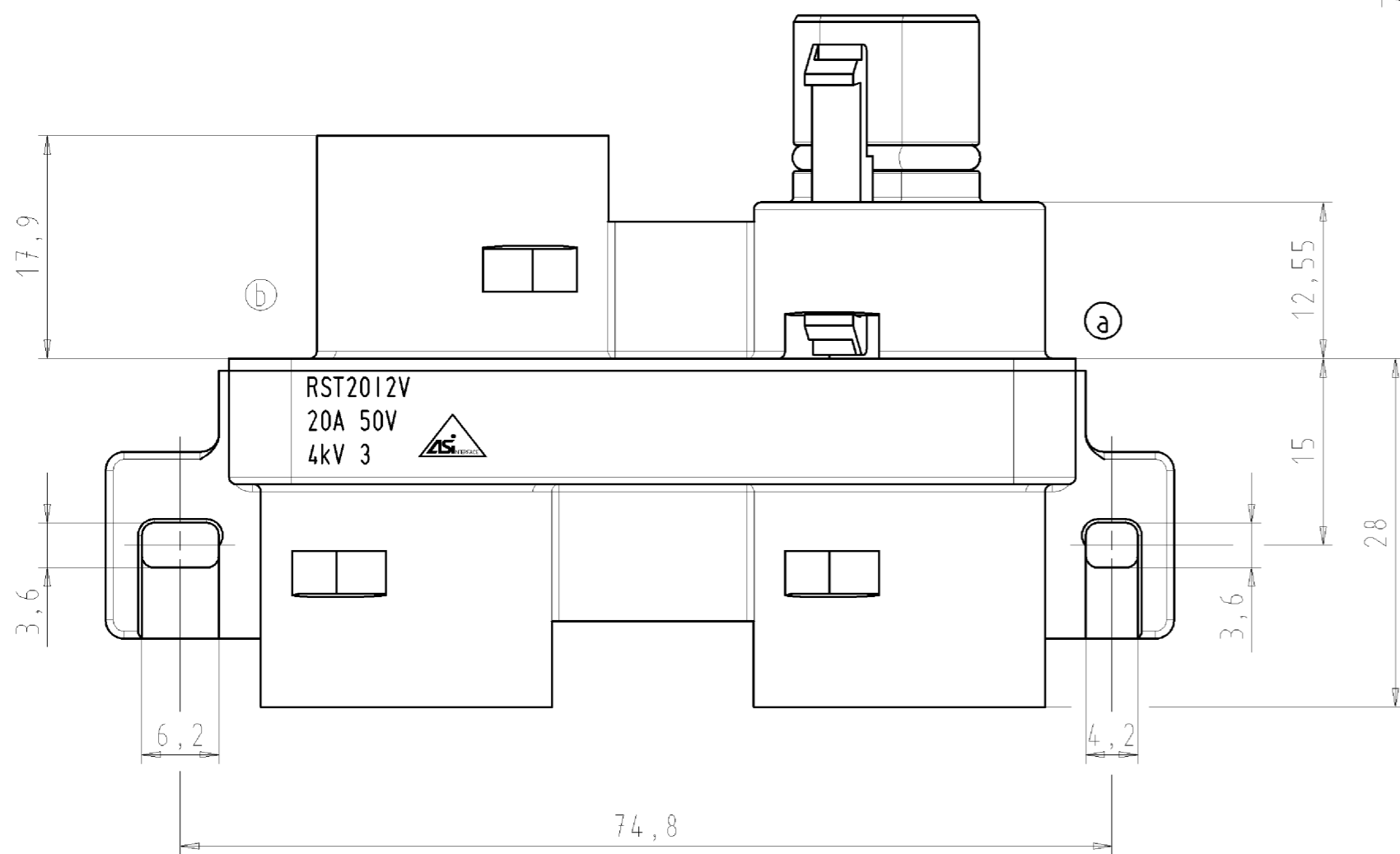
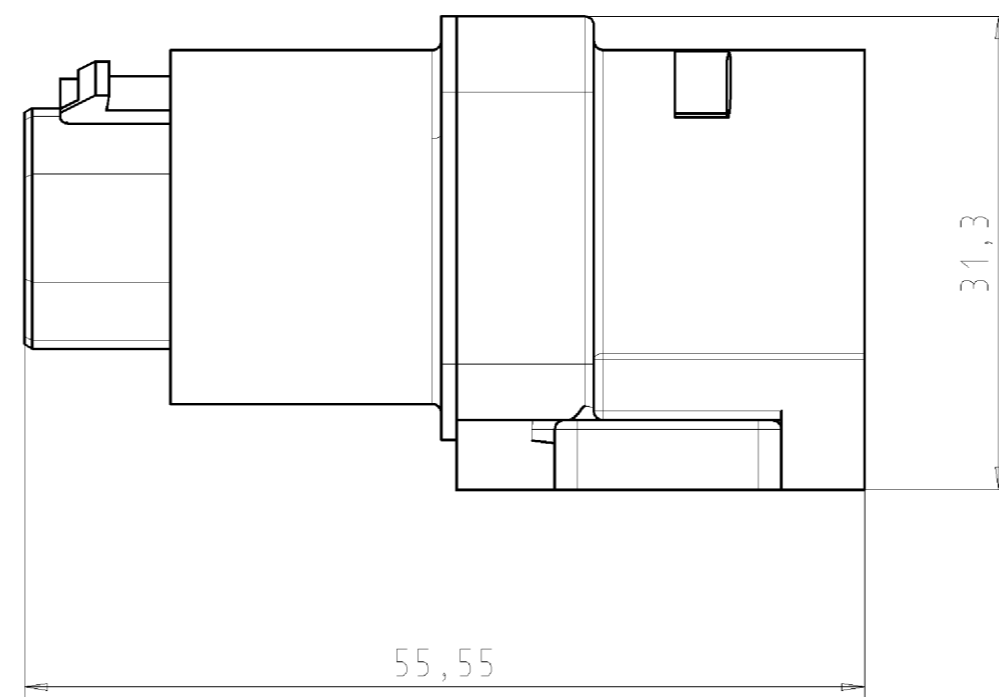
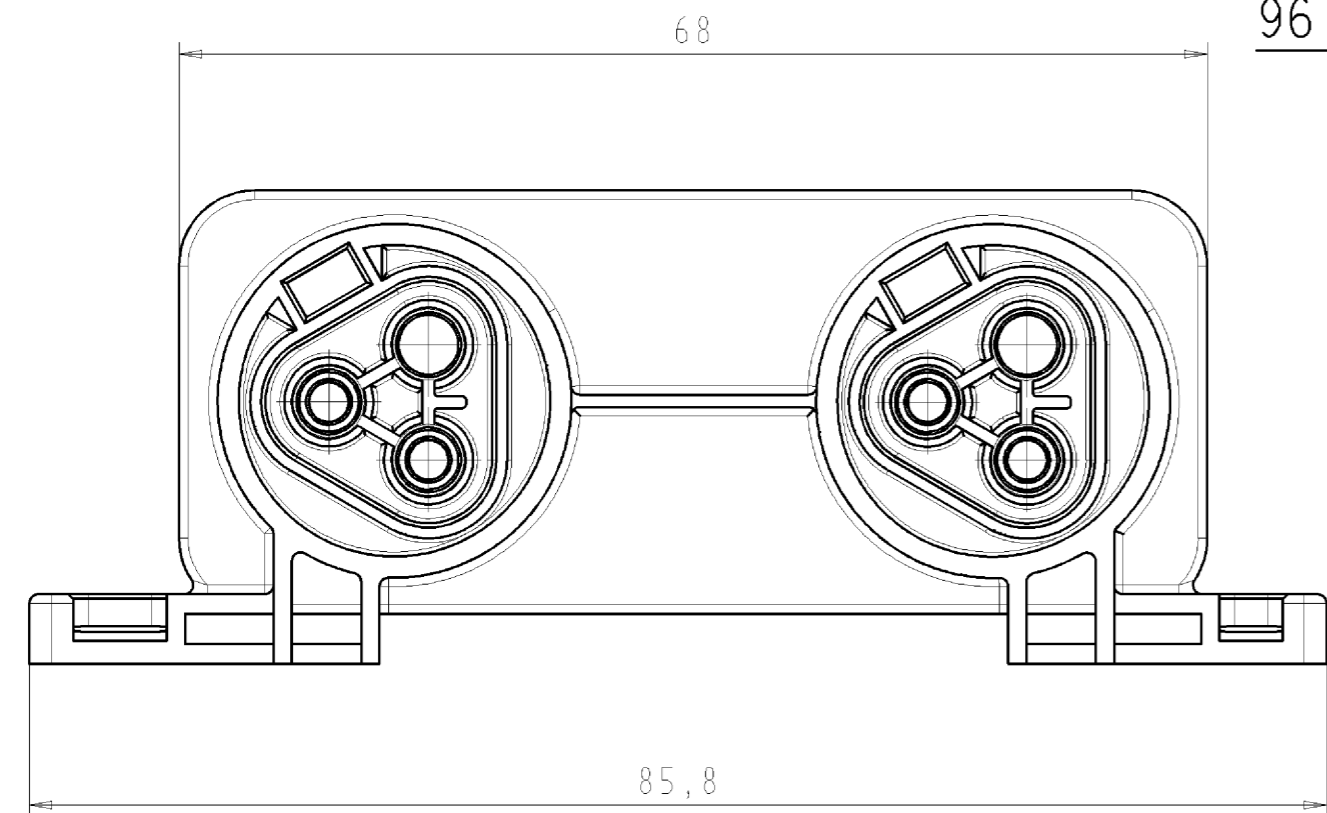
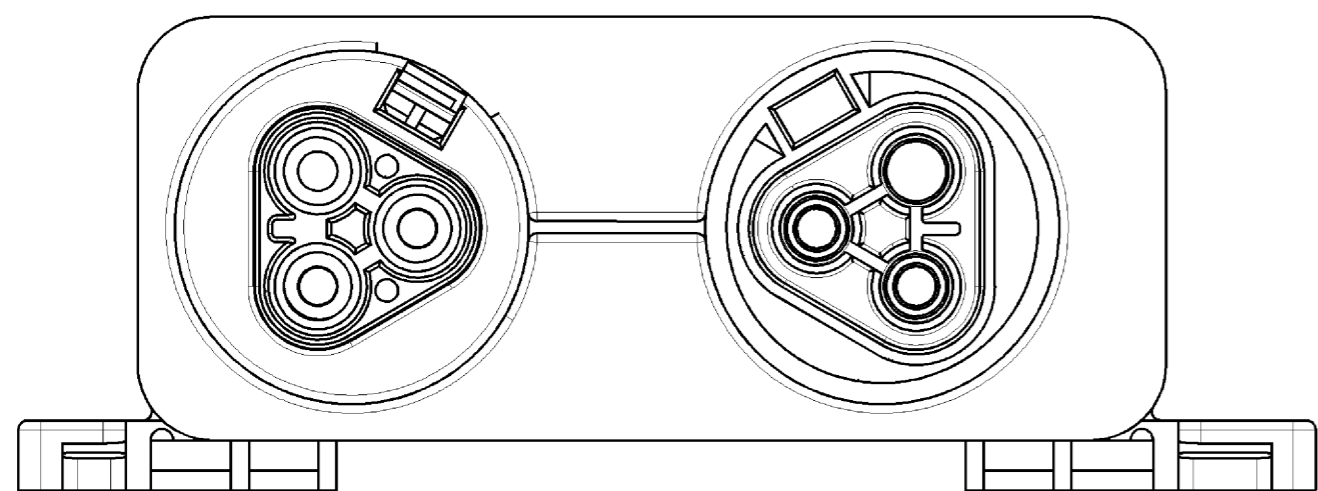


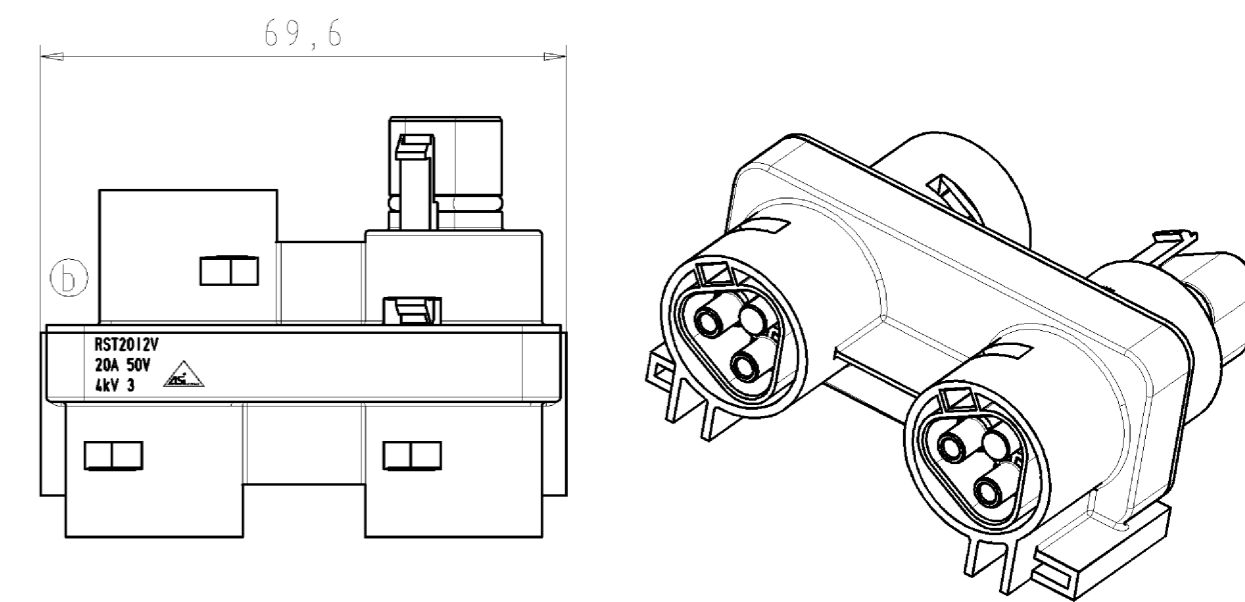
Gezeichnete Ausführung:
drawn construction:
96.020.0150.8



180°

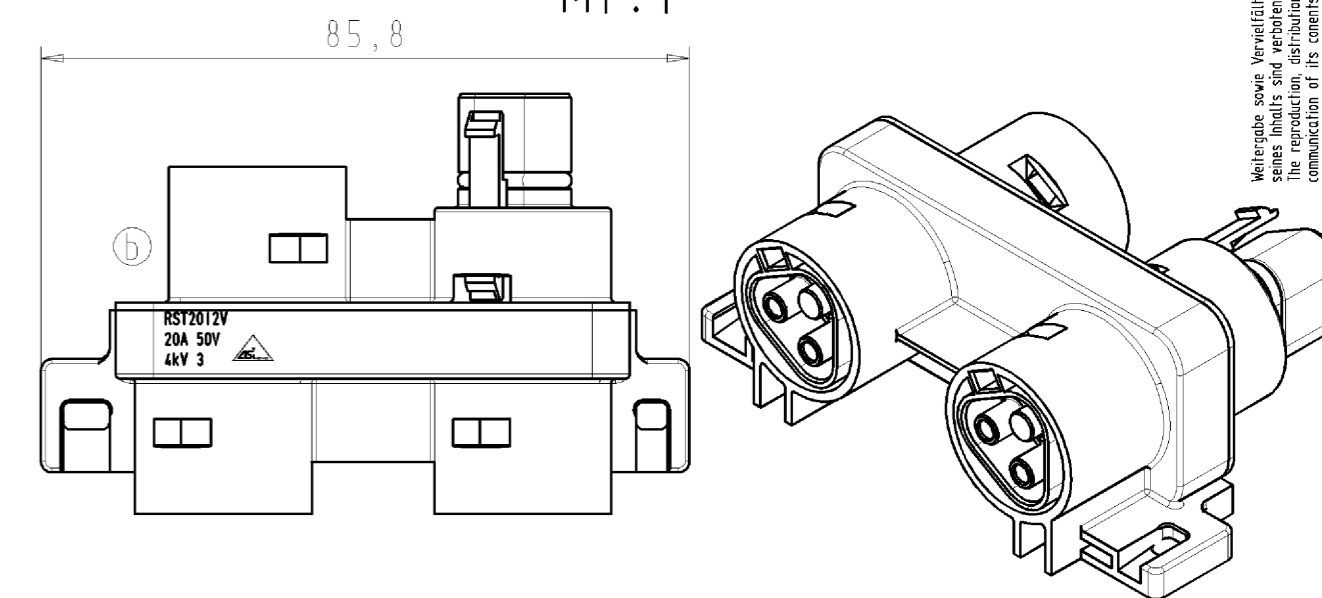


Ausführung: 96.020.0250.8
Variante: ohne Anschraubflansch
drawn construction: 96.020.0250.8
variante: without screwing flange
M1:1



Typ/type: RST2012V 3P1 V L KG06

Ausführung: 96.020.0150.8
Variante: mit Anschraubflansch
drawn construction: 96.020.0150.8
variante: with screwing flange
M1:1



Typ/type: RST2012V 3P1 F V L KG06

Weitergabe sowie Vervielfältigung dieses Dokuments, Verwertung und Mitteilung seines Inhalts sind verboten, soweit nicht ausdrücklich gestattet. Die Reproduktion, Distribution und Nutzung dieses Dokuments sowie die Kommunikation der Inhalte ist ohne schriftliche Genehmigung der Wieland AG ist untersagt.

These dimensions will be especially checked at delivery
Only inspection dimensions
DIN/E marked dimensions are only valid for internal use

Diese Maße werden bei Abnahme besonders geprüft
Ausschließlich Prüfmaße
DIN/E gekennzeichnete Maße sind nur für interne Zwecke gültig

Tolerierung nach DIN 7167/Tolerance system acc. to DIN 7167. (This DIN-standard describes the envelope principle. According to the envelope principle the deviations of form and parallelism are limited by the size tolerances).		ja/yes <input checked="" type="checkbox"/> Stoffverfalls- und Deklarationsliste nach UU-TM-05/03 ist einzuhalten. Conformity with Wieland document UU-TM-05/03 (list of prohibited / declarable hazardous substances) to be declared!	
Freitoleranz nach General tolerance		CAD - Zeichnung, keine manuellen Änderungen EAD - drawing, no manual modifications allowed	
1. Verwendung: -		Blatt: 1 von 1 Sheet: 1 of 1	
Werkstoff/Material Farbe: kieselgrau, ähnl. RAL 7032 color: pebble grey, similar to RAL 7032		2007 Tag/Date Name 13.02. Winkler	
Maßstab/Scale 2:1		gezeichnet drawn geprüft checked Werkzeug- Stand. check	
Vol. mm/Off./Surf. mm		Ersatz für/Replacement for: -	
b 30.04.2009/ a 26.03.2007/ Index Datum / Blatt Date / Sheet		Type Benennung/Title	
Änderung/Revision		wieland Elektrische Verbindungen	
		VERTEILER für AS-Interface/ for AS-Interface	

96020015081K_F_CAD/2008/10/14/2829-04-30/140350 1/000