

Équilibrage de débit

11094446
RG GALVA - D355

Le registre RG permet d'équilibrer un réseau circulaire.



Registre RG

PLUS PRODUIT

- motorisable à partir du diamètre 355 mm.

Principes de fonctionnement

L'ouverture et la fermeture du registre du RG se réalisent grâce à la rotation de la poignée située sur un cavalier.

Description produit

Le registre RG équilibre les débits d'un réseau circulaire. Il est muni d'un cavalier haut permettant une isolation rapportée sans recouvrir la poignée.

Domaines d'application

Neuf, Rénovation, Locaux tertiaires

Mise en oeuvre

- en conduit circulaire.

Caractéristiques principales

- acier galvanisé,
- poignée métallique,
- motorisable à partir du diamètre 355 mm grâce au kit platine de motorisation à se procurer séparément.

Accessoires

Désignations	Références
KIT PLATINE DE MOTORISATION POUR DIAMETRES 355 à 500mm	11055122
MOTEUR CM 24-L TOUT OU RIEN	11055040
MOTEUR TF 230 TOUT OU RIEN	11055049
MOTEUR TF 24 TOUT OU RIEN	11055050
MOTEUR CM 230-L TOUT OU RIEN	11055038

Services associés

Garantie 2 ans

Données générales

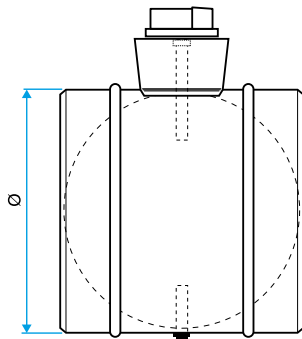
Références	Matière de l'isolant
11094446	-

Équilibrage de débit

11094446 RG GALVA - D355

Données dimensionnelles

Références	H (mm)	L (mm)	Ø (mm)	Poids (kg)
11094446	80	216	355	2,05

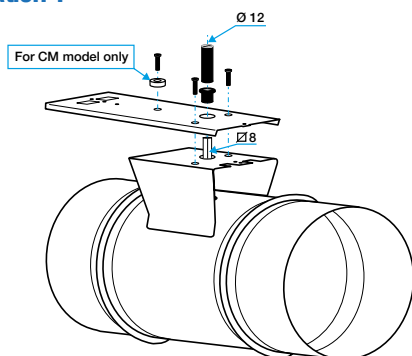


Dimensions RG

Données réglementaires

Références	Classe d'étanchéité à l'air	Classe d'étanchéité à l'air amont / aval
11094446	Sans	Sans

Visuel installation 1



Installation de la platine de motorisation