

ZENEO



PRODUIT Protection dynamique anti-corrosion ACI Hybride

Durée de vie prolongée

S'adapte à toutes les eaux de réseau

CAPACITÉ
50 à 300 litres

TECHNOLOGIE
Protection dynamique anti-corrosion ACI Hybride*

SERVICE VISIO

CHAUFFE-EAU ÉLECTRIQUE

DONNÉES TECHNIQUES - VERTICAUX MURAUX 50 À 200 L

VERTICAUX MURAUX 50 À 200 L*							
CAPACITÉ (litres)	TENSION (volts)	PUISSANCE (watts)	TEMPS DE CHAUFFE ⁽¹⁾	CAPACITÉ D'EAU CHAUDE À 40 °C ⁽²⁾	CONSTANTE DE REFROIDISSEMENT	CONSUMMATION D'ENTRETIEN kWh / 24 ⁽²⁾	CODE
50	230 mono	1 200	2 h 30	-	0,35	0,82	153105
75	230 mono	1 200	4 h 10	137 L	0,30	1,08	153107
100	230 mono	1 200	5 h 37	187 L	0,27	1,30	153110
150	230 monokitable	1 800	5 h 19	295 L	0,21	1,50	153115
200	(en 400 V tri avec le Kit Tri code 009134)	2 200	5 h 50	381 L	0,19	1,79	153120

GAMME ACCÉLÉRÉE - GARANTIE 1 AN PIÈCES ÉLECTRIQUES / 3 ANS CUVE*

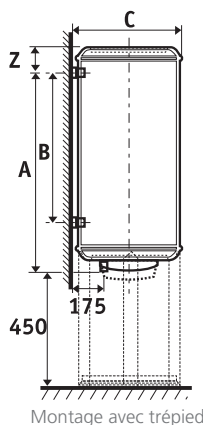
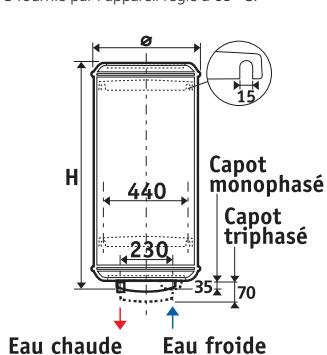
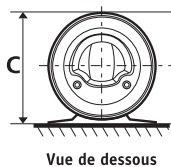
CAPACITÉ (litres)	TENSION (volts)	PUISSANCE (watts)	TEMPS DE CHAUFFE ⁽¹⁾	CAPACITÉ D'EAU CHAUDE À 40 °C ⁽²⁾	CONSTANTE DE REFROIDISSEMENT	CONSUMMATION D'ENTRETIEN kWh / 24 ⁽²⁾	CODE
50	230 monokitable	1 800	1 h 35	-	0,35	0,82	153204
75	(en 400 V tri avec le Kit Tri code 009134)	3 000	2 h 36	137 L	0,30	1,08	153207
100		3 000	2 h 13	187 L	0,27	1,30	153210
150		3 000	3 h 11	295 L	0,21	1,50	153215
200		3 000	4 h 00	381 L	0,19	1,79	153220

(1) De 15 à 65 °C. (2) Pour un appareil réglé à 65 °C et une ambiance à 20 °C.

(3) Quantité d'eau chaude mitigée à 40 °C fournie par l'appareil réglé à 65 °C.

PROMOTELEC - CE - NF - CAT C - IP 25 (sauf 50 L)

Modèles et installation



DIMENSIONS ET COTES D'INSTALLATION

CAPACITÉ (litres)	VERTICAUX MURAUX 50 À 200 L* Ø DE RACCORDEMENT HYDRAULIQUE : 3/4" (20/27) ET Ø DE RACCORDEMENT 1/2 (15/21) POUR LE 50 L						POIDS À VIDE (kg)
	Ø	H	A	B	z	c	
50 (PC ÉTROIT)	338	918	750	-	168	345	18
50	505	570	368	-	172	525	21
75	510	700	580	-	120	529	26
100	510	865	750	-	115	529	30
150	530	1 165	1 050	800	115	550	39
200	530	1 480	1 050	800	430	550	49

* ACI Hybride uniquement sur les capacités de 75 à 300 L.