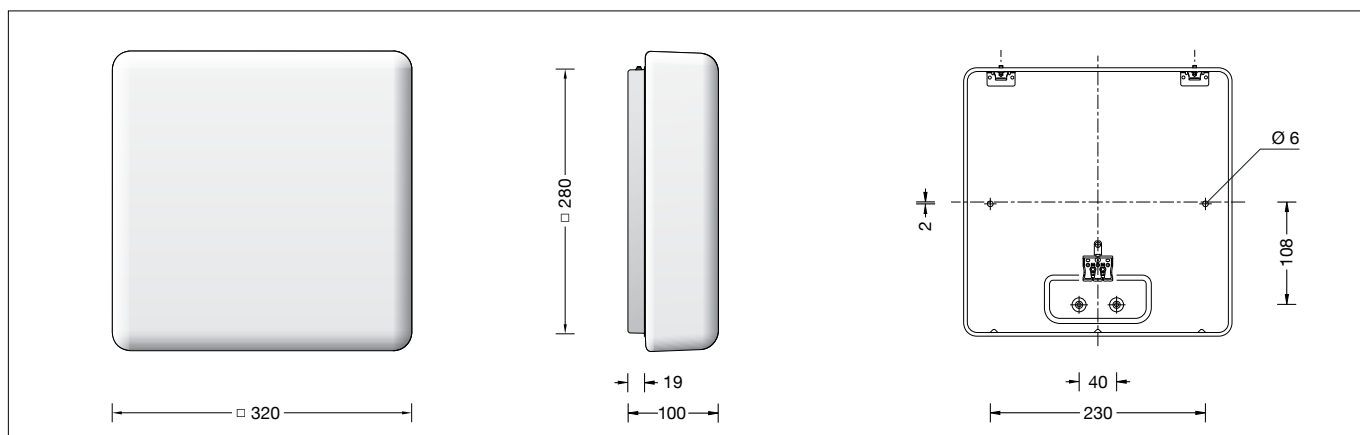


BEGA**50 313 P**

Decken- und Wandleuchte für die Verwendung im Innenbereich
 Ceiling and wall luminaire for indoor use
 Plafonnier et applique pour utilisation à l'intérieur

**Gebrauchsanweisung****Instructions for use****Fiche d'utilisation****Anwendung**

Decken- und Wandleuchte · Innenleuchte mit schlagfester Abdeckung aus Kunststoff und Metallgehäuse, für alle Beleuchtungsaufgaben. Überall dort, wo eine weiche und gleichmäßige Lichtstärkeverteilung benötigt wird. Leuchte mit Bewegungssensor.

Application

Ceiling and wall luminaire · indoor luminaire made of impact resistant synthetic diffuser and metal housing, for all lighting tasks. They are ideal for places where a soft and uniform lighting distribution is required. Luminaire with motion sensor.

Utilisation

Plafonnier et applique · luminaire d'intérieur en vasque synthétique antichocs avec armature métallique, pour toutes sortes d'éclairages. Partout là où l'on exige une répartition lumineuse douce et uniforme. Luminaire avec détecteur de mouvement.

Leuchtmittel

Modul-Anschlussleistung 23,1 W
 Leuchten-Anschlussleistung 27,7 W
 Bemessungstemperatur $t_a = 25 \text{ °C}$
 Umgebungstemperatur $t_{a \text{ max}} = 40 \text{ °C}$

Lamp

Module connected wattage 23.1 W
 Luminaire connected wattage 27.7 W
 Rated temperature $t_a = 25 \text{ °C}$
 Ambient temperature $t_{a \text{ max}} = 40 \text{ °C}$

Lampe

Puissance raccordée du module 23,1 W
 Puissance raccordée d'un luminaire 27,7 W
 Température de référence $t_a = 25 \text{ °C}$
 Température d'ambiance $t_{a \text{ max}} = 40 \text{ °C}$

50 313 P K3

Farbtemperatur 3000 K
 Farbwiedergabeindex CRI > 90
 Modul-Lichtstrom 3760 lm
 Leuchten-Lichtstrom 3144 lm
 Leuchten-Lichtausbeute 113,5 lm/W

50 313 P K3

Colour temperature 3000 K
 Colour rendering index CRI > 90
 Module luminous flux 3760 lm
 Luminaire luminous flux 3144 lm
 Luminaire luminous efficiency 113,5 lm/W

50 313 P K3

Température de couleur 3000 K
 Indice de rendu des couleurs CRI > 90
 Flux lumineux du module 3760 lm
 Flux lumineux du luminaire 3144 lm
 Rendement lum. d'un luminaire 113,5 lm/W

50 313 P K2

Farbtemperatur 2700 K
 Farbwiedergabeindex CRI > 90
 Modul-Lichtstrom 3710 lm
 Leuchten-Lichtstrom 3102 lm
 Leuchten-Lichtausbeute 112 lm/W

50 313 P K2

Colour temperature 2700 K
 Colour rendering index CRI > 90
 Module luminous flux 3710 lm
 Luminaire luminous flux 3102 lm
 Luminaire luminous efficiency 112 lm/W

50 313 P K2

Température de couleur 2700 K
 Indice de rendu des couleurs CRI > 90
 Flux lumineux du module 3710 lm
 Flux lumineux du luminaire 3102 lm
 Rendement lum. d'un luminaire 112 lm/W

50 313 P K4

Farbtemperatur 4000 K
 Farbwiedergabeindex CRI > 90
 Modul-Lichtstrom 3980 lm
 Leuchten-Lichtstrom 3327 lm
 Leuchten-Lichtausbeute 120,1 lm/W

50 313 P K4

Colour temperature 4000 K
 Colour rendering index CRI > 90
 Module luminous flux 3980 lm
 Luminaire luminous flux 3327 lm
 Luminaire luminous efficiency 120,1 lm/W

50 313 P K4

Température de couleur 4000 K
 Indice de rendu des couleurs CRI > 90
 Flux lumineux du module 3980 lm
 Flux lumineux du luminaire 3327 lm
 Rendement lum. d'un luminaire 120,1 lm/W

Produktbeschreibung

Metallgehäuse, Oberfläche Farbe weiß
Schlagfeste Abdeckung aus Kunststoff, weiß
Integrierter HF-Bewegungssensor,
maximale Reichweite 10 m
2 Befestigungsbohrungen ø 6 mm
Abstand 230 mm
2 Leitungseinführungen zur Durchverdrahtung
der Netzanschlussleitung bis ø 10,5 mm
max. 3 × 1,5[□]
Anschlussklemme 2,5[□]
Schutzleiteranschluss
LED-Netzteil
230 V ~ 50 Hz
BEGA Thermal Switch®
Temporäre thermische Abschaltung zum
Schutz temperaturempfindlicher Bauteile
Schutzklasse I
Schlagfestigkeit IK10
Schutz gegen mechanische
Schläge < 20 Joule
CE – Konformitätszeichen
Gewicht: 2,3 kg

Sicherheit

Für die Installation und für den Betrieb
dieser Leuchte sind die nationalen
Sicherheitsvorschriften zu beachten.
Die Montage und Inbetriebnahme darf nur
durch eine Elektrofachkraft erfolgen.
Der Hersteller übernimmt keine Haftung für
Schäden, die durch unsachgemäßen Einsatz
oder Montage entstehen.
Werden nachträglich Änderungen an der
Leuchte vorgenommen, so gilt derjenige als
Hersteller, der diese Änderungen vornimmt.

Überspannungsschutz

Die in der Leuchte verbauten elektronischen
Komponenten sind nach DIN EN 61547 gegen
Überspannung geschützt.
Um einen zusätzlichen Schutz z. B. vor
Transienten etc. zu erreichen, empfehlen wir
separate Überspannungsschutzkomponenten.
Sie finden diese auf unserer Website unter
www.bega.com.

Vor der Montage zu beachten:

Leuchte mit Abschlussrahmen

Vor der Befestigung auf dem Montagegrund
muss das Leuchtengehäuse in den
Abschlussrahmen (Ergänzungsteil) eingelegt
werden.
Darauf achten, dass die beiden Öffnungen
im Abschlussrahmen mit der Position der
Gewindestifte des Leuchtengehäuses
übereinstimmt.

Montage

LEDs sind hochwertige elektronische Bauteile!
Bitte vermeiden Sie während der Montage oder
des Auswechselns eine direkte Berührung der
LED-Lichtaustrittsfläche mit den Händen.
Netzanschlussleitung durch die Leitungs-
einführung in das Leuchtengehäuse führen.
Leuchtengehäuse mit beiliegendem oder
anderem geeigneten Befestigungsmaterial am
Montagegrund befestigen.
Dabei unbedingt beiliegende Dichtungen
verwenden.
Schutzleiterverbindung herstellen.
Silikonschläuche über Anschlussadern
schieben und elektrischen Anschluss
vornehmen.

Product description

Metal housing, finish Colour white
Impact resistant synthetic diffuser, white
Integrated HF-motion sensor,
maximum range 10 m
2 mounting holes ø 6 mm
Distance apart 230 mm
2 cable entries for through-wiring for mains
cable up to ø 10.5 mm max. 3 × 1.5[□]
Connection terminal 2.5[□]
Earth conductor connection
LED power supply unit
230 V ~ 50 Hz
BEGA Thermal Switch®
Temporary thermal shutdown to protect
temperature-sensitive components
Safety class I
Impact strength IK10
Protection against mechanical
impacts < 20 joule
CE – Conformity mark
Weight: 2.3 kg

Safety

The installation and operation of this luminaire
are subject to national safety regulations.
Installation and commissioning may only be
carried out by a qualified electrician.
The manufacturer accepts no liability for
damage caused by improper use or installation.
If subsequent modifications are made to
the luminaire, the person responsible for
these modifications shall be considered the
manufacturer.

Overvoltage protection

The electronic components installed in the
luminaire are protected against overvoltage in
accordance with DIN EN 61547.
To achieve an additional protection against
e. g. transients, etc. we recommend separate
overvoltage protection components.
You can find them on our website at
www.bega.com.

Notice prior to installation:

Luminaire with trim frame

The luminaire housing must be inserted in the
trim frame (accessory) before it is mounted
onto the mounting surface.
Make sure that the two openings in the trim
frame coincide with the positions of the grub
screws of the luminaire housing.

Installation

LED are high-quality electronic components!
Please avoid touching the light output opening
of the LED directly during installation or
relamping.
Lead mains supply cable through the cable
entry into the luminaire housing.
Fix the luminaire housing with enclosed or any
other suitable fixing material onto the mounting
surface.
It is imperative to use the enclosed gaskets.
Make earth conductor connection.
Push silicone sleeves over the lines and make
electrical connection.

Description du produit

Armature métallique, finition Couleur blanc
Vasque synthétique antichocs, blanche
Détecteur de mouvement HF incorporé,
portée maximale de 10 m
2 trous de fixation ø 6 mm
Entraxe 230 mm
2 entrées de câble pour branchement en
dérivation câble de raccordement jusqu'à
ø 10,5 mm max. 3 × 1,5[□]
Bornier 2,5[□]
Raccordement à la terre
Bloc d'alimentation LED
230 V ~ 50 Hz
BEGA Thermal Switch®
Interruption thermique temporaire pour
protéger les composants sensibles à la
température
Classe de protection I
Résistance aux chocs mécaniques IK10
Protection contre les chocs
mécaniques < 20 joules
CE – Sigle de conformité
Poids: 2,3 kg

Sécurité

Pour l'installation et l'utilisation de ce luminaire,
respecter les normes de sécurité nationales.
L'installation et la mise en service ne doivent
être effectuées que par un électricien agréé.
Le fabricant décline toute responsabilité pour
tout dommage résultant d'une mise en œuvre
ou d'une installation inappropriée du produit.
Si des modifications sont apportées
ultérieurement au luminaire, l'intervenant sera
considéré comme étant le fabricant.

Protection contre les surtensions

Les composants électroniques installés dans
le luminaire sont protégés contre la surtension
conformément à la norme DIN EN 61547.
Pour obtenir une protection supplémentaire
contre la surtension, les tensions transitoires
etc., nous proposons des composants de
protection séparés. Vous les trouverez sur notre
site web www.bega.com.

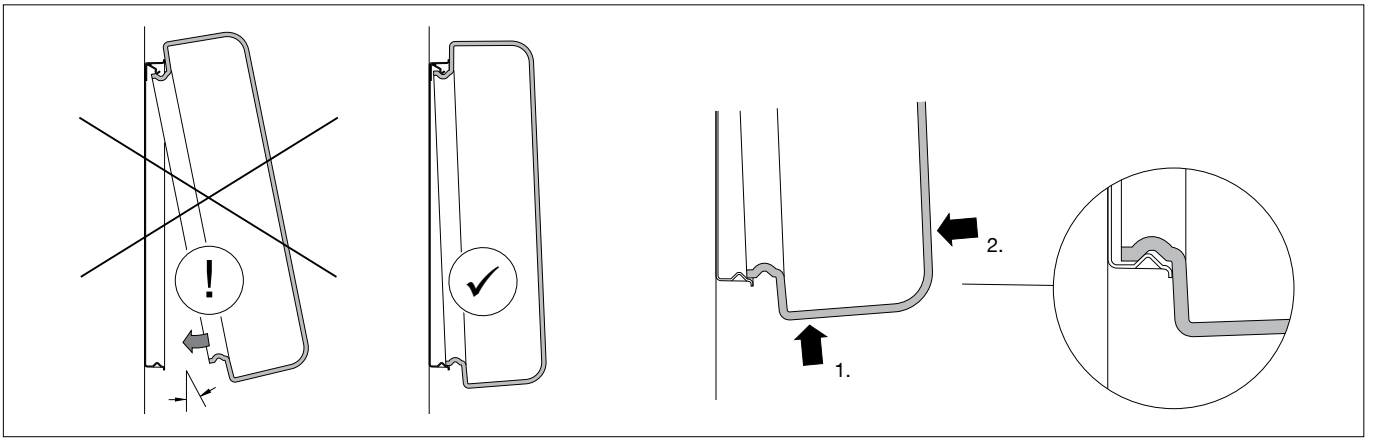
A respecter avant l'installation :

Luminaire avec cadre de finition

Avant la fixation sur le support de montage,
l'armature doit être insérée dans le cadre de
finition (accessoire complémentaire).
Veiller à ce que les deux ouvertures du cadre
de finition coïncident avec la position des
chevilles filetées de l'armature.

Installation

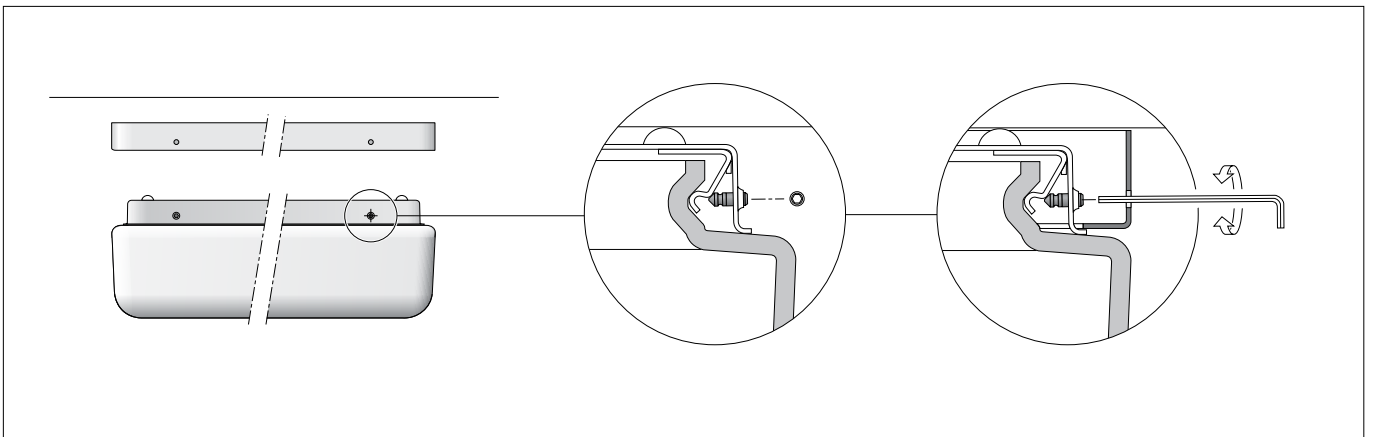
Les LED sont des composants électroniques
de haute précision. Éviter de toucher la surface
de diffusion des LED avec les doigts lorsque
vous l'installez ou la remplacez.
Introduire le câble de raccordement à travers
l'entrée de câble dans le luminaire.
Fixer le boîtier du luminaire sur la surface de
montage avec le matériel de fixation fourni ou
tout autre matériel approprié.
Utiliser dans tous les cas les joints fournis.
Mettre à la terre.
Enfiler les gaines de silicone sur les fils de
raccordement et procéder au raccordement
électrique.



Kunststoffabdeckung in der Weise auf das Leuchtengehäuse aufsetzen, dass die Haltefedern in die beiden Aussparungen des Stehrandes der Kunststoffabdeckung passen. Kunststoffabdeckung in flachem Winkel bis zum Anschlag gegen die Haltefedern drücken und in das Leuchtengehäuse einschwenken – siehe Skizze.
 Durch leichten Druck auf die Kunststoffabdeckung wird diese durch die drei gegenüberliegenden Nocken in dem Leuchtengehäuse festgesetzt.

Position the synthetic cover over the luminaire housing so that the retaining springs fit into the recesses in the edge of the cover. Press the synthetic cover at a flat angle to the stop against the retaining springs and swivel it into the luminaire housing – see drawing. Gentle pressure on the synthetic cover will arrest it in the luminaire housing via the three opposing tappets.

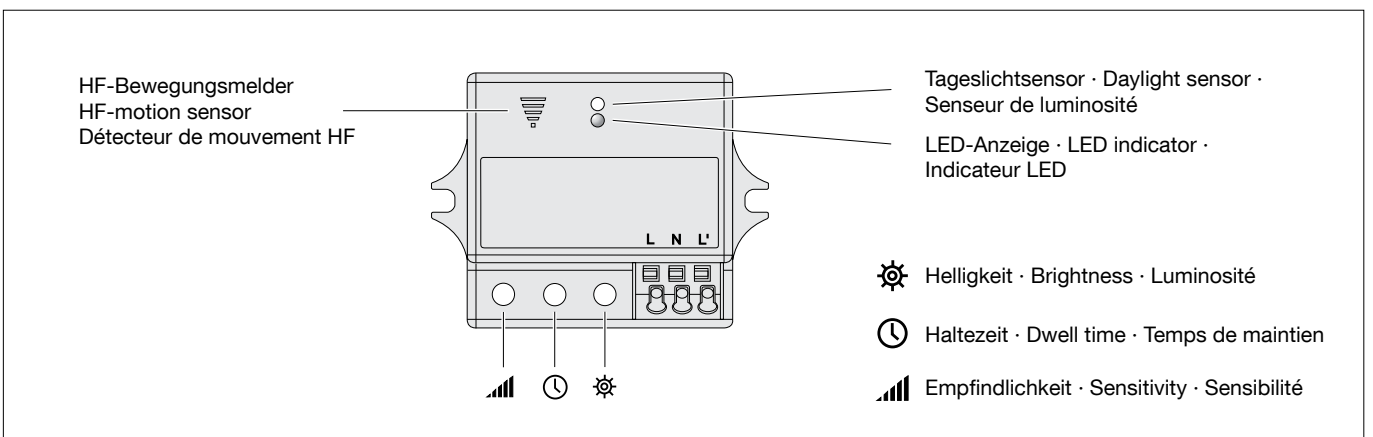
Placer le cache en matière plastique sur l'armature de sorte que les ressorts de fixation entrent dans les deux perforations du bord du cache.
 Presser le cache en matière plastique à plat contre les ressorts de fixation jusqu'en butée et l'insérer dans l'armature (cf. schéma). La pression légère exercée sur le cache en matière plastique fixe le cache dans l'armature à travers les trois ergots superposés.



WICHTIG:
 Bei Deckenmontage der Leuchte ist es unbedingt erforderlich, dass die beiden Befestigungsstifte (Innensechskant) mit leichtem Druck gegen die Haltefedern geschraubt werden.
 Die Kunststoffabdeckung wird so sicher und erschütterungsfest gehalten.

IMPORTANT:
 If the luminaire is to be installed on the ceiling, it is essential that the two grub screws (Allen screws) should be screwed with gentle pressure against the retaining springs. The synthetic cover is held securely in place and is resistant to vibration.

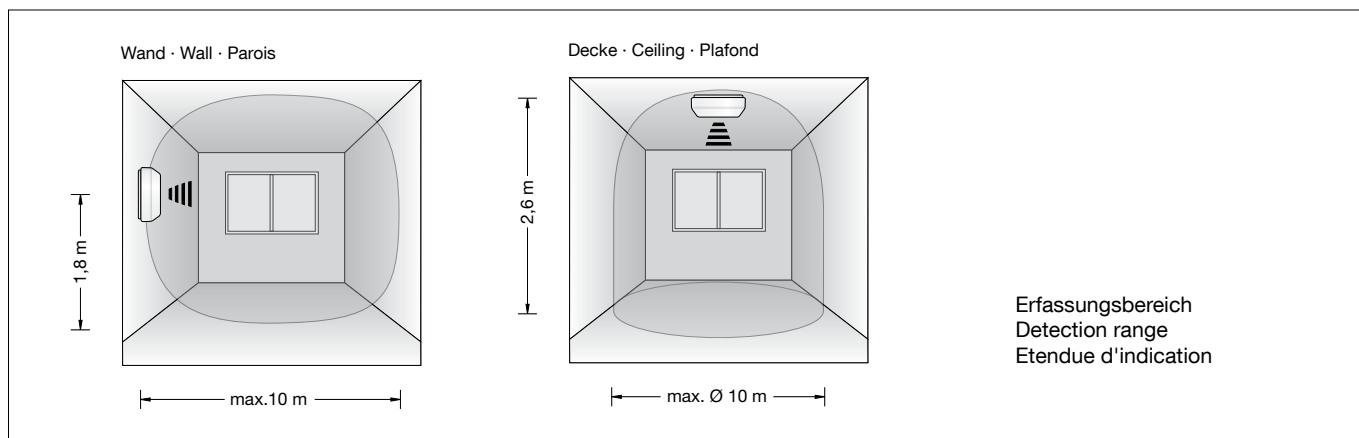
IMPORTANT :
 Lors de l'installation du luminaire au plafond, il est impératif de visser les deux vis de fixation (vis à six pans creux) en appuyant légèrement contre les ressorts de fixation. Le cache en matière plastique est ainsi retenu de manière sûre et résiste aux secousses.



Der eingebaute Bewegungssensor arbeitet mit einer Frequenz von 5,8 GHz.
 Durch Bewegung im Erfassungsbereich schaltet der Bewegungssensor das LED-Modul in der Leuchte mit einer definierten Haltezeit ein – "Taste Haltezeit".
 Bei einer Wandmontagehöhe von 1,8 m oder einer Deckenmontagehöhe von 2,6 m beträgt die maximale Reichweite 10 m (siehe Skizze).

The built-in motion sensor operates at a frequency of 5.8 GHz.
 By moving within the detection range inside the luminaire with a defined dwell time – push-button "Dwell time".
 With a wall mounting height of 1.8 m or ceiling mounting height of 2.6 m, the maximum range is 10 meters (see sketch).

Le détecteur de mouvements intégré fonctionne à une fréquence de 5,8 GHz.
 Au moindre mouvement dans la zone de détection, le détecteur de mouvements active le module LED dans le luminaire avec un temps de maintien défini - « Bouton temps de maintien ».
 Dans le cas d'un montage mural à une hauteur de 1,8 m ou d'un montage au plafond à une hauteur de 2,6 m, la portée maximale est de 10 m (voir schéma).



Die max. Wandmontagehöhe beträgt 2,7 m, die max. Deckenmontagehöhe beträgt 4,0 m, wobei die Reichweite deutlich weniger wird.
 Die Reichweite kann individuell eingestellt werden - Taste "Empfindlichkeit".
Es ist zu beachten, dass Metallteile, die in naher Umgebung der Leuchte montiert sind, die Reichweite beeinträchtigen können.

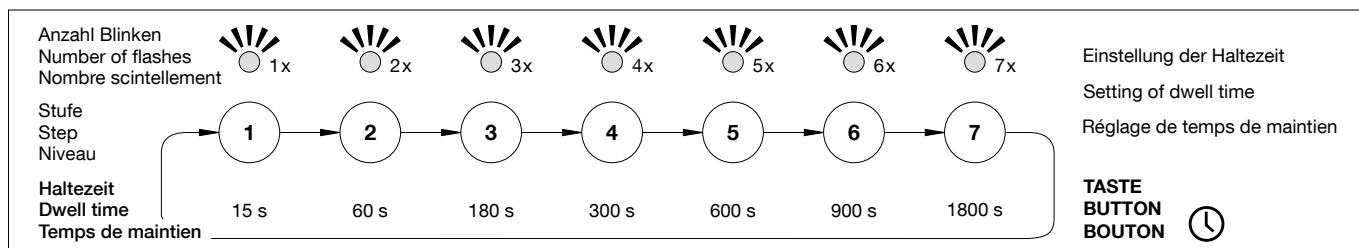
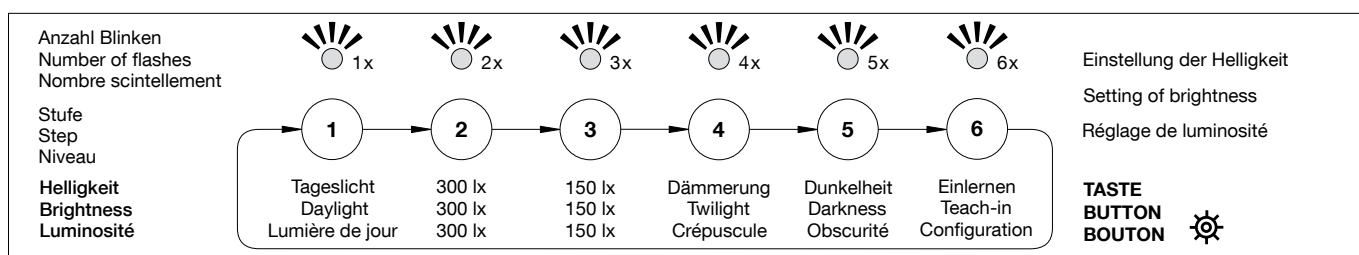
The max. wall mounting height is 2.7 m and the max. ceiling mounting height is 4.0 m, in which the range reduces significantly.
 The range can be set individually - push-button "Sensitivity".
It should be noted that metal parts which are mounted in close proximity to the luminaire can affect the range.

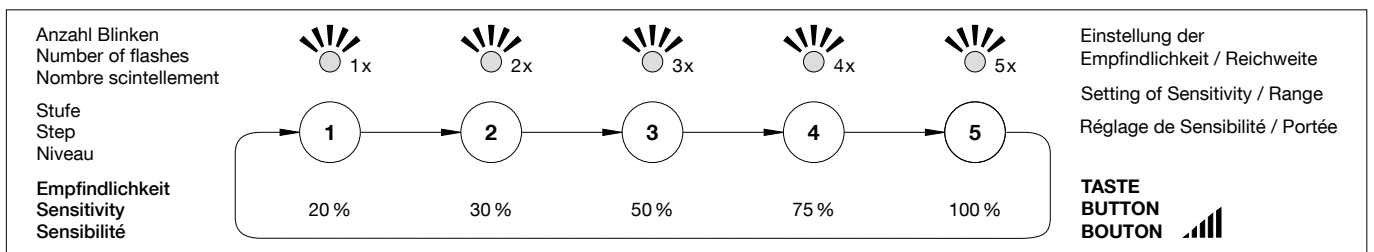
La hauteur max. est limitée à 2,7 m pour le montage mural et à 4,0 m pour le montage au plafond, mais dans ce cas, la portée se réduit de manière significative.
 La portée peut se régler individuellement - Bouton « Sensibilité ».
Veillez noter que des pièces métalliques installées à proximité immédiate du luminaire peuvent affecter la portée.

Mit den drei integrierten Tasten (Helligkeit, Haltezeit und Empfindlichkeit) am Bewegungssensor können individuelle Einstellungen vorgenommen werden.
 Der erste Tastendruck aktiviert die Einstellfunktion.
 Durch Tastendruck wird die jeweilige Funktion auf die nächste Stufe geschaltet, die LED-Anzeige am Bewegungssensor blinkt zur Bestätigung.
 Nach Erreichen der höchsten Stufe beginnt die Stufeneinstellung wieder mit „Stufe 1“.

With the three integrated push-buttons (Brightness, Dwell time and Sensitivity) on the motion sensor, specific settings can be made.
 The first keypress activates the setting function.
 Press a push-button to switch each function to the next level, the LED indicator on the motion sensor flashes to confirm.
 After reaching the highest level, the level setting begins with "Level 1".

Les réglages individuels s'effectuent à l'aide des trois boutons intégrés (Luminosité, Temps de maintien et Sensibilité) sur le détecteur de mouvements.
 La première pression sur le bouton activera la fonction de calibration.
 A chaque pression sur le bouton, la fonction correspondante passe au niveau supérieur.
 Le témoin lumineux sur le détecteur de mouvements clignote à titre de confirmation.
 Une fois le niveau maximal atteint, le réglage reprend à partir du « niveau 1 ».





Nach erfolgreicher Einstellung der 3 Parameter Helligkeit, Haltezeit und Empfindlichkeit benötigt das Modul eine Spannungsunterbrechung. Der integrierte Lichtsensor kann individuell mit den Helligkeitsstufen auf die Umgebungshelligkeit eingestellt werden – Taste "Helligkeit".

Weitere individuelle Beleuchtungsstärken können über die Taste "Helligkeit" verwendet und im "Lern-Modus" eingestellt werden. Der "Lern-Modus" wird durch langes Drücken (> 3 s) der Taste "Helligkeit" aktiviert. Es erfolgt ein langsames Blinken der LED-Anzeige. Nach etwa zwei Minuten wird der aktuelle Helligkeitswert eine Minute lang gemessen, die LED-Anzeige blinkt schneller.

Nach Abschluss wird der gemessene Helligkeitswert gespeichert und steht in der Stufe 6 unter "Helligkeit" als neuer Helligkeitswert zur Verfügung.

Um die Erstinbetriebnahme zu vereinfachen, wurden die Einstellungen wie folgt vorgenommen:

Reichweite = 75 % (7,5 m)
Haltezeit = **10 s**
Lichtsensor = Tageslicht

After the 3 parameters brightness, dwell time and sensitivity have been set successfully the module will require a voltage break to save the changes.

The integrated light sensor can be set individually with the brightness levels on the ambient brightness - Press the button "Brightness".

Further individual illumination levels can be used with the button "Brightness" and set with the "learning mode".

Press button "brightness" (> 3 s) to enable the "learning mode". There is a slow flashing of the LED indicator.

After about two minutes, the current brightness value is measured for one minute, the LED flashes faster.

After completion, the measured brightness value is saved and is available in stage 6 of "Brightness" as the new brightness value.

To simplify the initial operation, the settings have been made as follows:

Range = 75 % (7.5 m)
Dwell time = **10 s**
Light sensor = daylight

Après avoir réglé ces 3 paramètres : luminosité, temps de maintien et sensibilité, le module nécessite une coupure de tension pour adopter les changements.

Le capteur de luminosité intégré peut être réglé en fonction de la luminosité ambiante - bouton « Luminosité ».

Le bouton "Luminosité" permet de sélectionner d'autres seuils d'intensité d'éclairage qui peuvent être configurés dans le mode "apprentissage".

Le mode « apprentissage » s'active en maintenant le bouton « Luminosité » enfoncé pendant plus de 3 sec. Le témoin lumineux se met à clignoter lentement.

Après environ deux minutes, la valeur de luminosité actuelle est mesurée pendant une minute. Le témoin lumineux clignote alors plus rapidement.

A la fin de la mesure, la valeur de luminosité mesurée est sauvegardée et mise à disposition comme nouvelle valeur de luminosité au niveau 6 du réglage de la luminosité.

Pour simplifier la mise en service initiale, les réglages ont été effectués comme suit:
Portée = 75 % (7,5 m)
Temps de maintien = **10 s**

Capteur de luminosité = lumière du jour

Auf Werkseinstellungen zurücksetzen

Der Bewegungssensor kann durch gleichzeitiges Betätigen von den Tasten "Empfindlichkeit" und "Haltezeit" für 5 s auf die Werkseinstellungen (MICAS) zurückgestellt werden.

Die Werkseinstellungen sind wie folgt:

Reichweite = 75 % (7,5 m)
Haltezeit = **900 s**
Lichtsensor = Tageslicht

Factory Reset

The motion sensor can be reset to factory settings (MICAS) by simultaneously pressing the buttons "Sensitivity" and "Dwell time" for about 5 s.

The factory settings are as follows:

Range = 75 % (7.5 m)
Dwell time = **900 s**
Light sensor = daylight

Rétablissement des valeurs par défaut

Il est possible de rétablir les réglages d'usine (MICAS) du détecteur de mouvements en appuyant simultanément pendant 5 secondes sur les boutons « Sensibilité » et « Temps de maintien ».

Les réglages d'usine sont les suivants :

Portée = 75 % (7,5 m)
Temps de maintien = **900 s**
Capteur de luminosité = lumière du jour

Testmodus

Im "Testmodus" können vorgenommene Einstellungen des Bewegungssensors überprüft werden.

Der "Testmodus" wird durch langes Drücken (> 3 s) der Taste "Empfindlichkeit" aktiviert.

Jedes weitere Betätigen der Taste "Empfindlichkeit" verlängert die Testzeit.

Der aktive Testmodus wird durch ein Blinken der LED-Anzeige dargestellt (2 s Intervall).

Nach 3 Minuten wird der Testmodus selbständig deaktiviert.

Test mode

The test mode can be used to check the change of settings of the motion sensor. Press button "Sensitivity" (> 3 s) to enable the "test mode".

Each further keystroke of this push-button prolongs the test mode.

The active test mode is displayed by a flashing of the LED indicator (2 s interval).

After 3 minutes the test mode is automatically disabled.

Mode test

Le mode test permet de vérifier les réglages entrepris sur le détecteur de mouvements. Le mode « test peut » s'active en maintenant le bouton « Sensibilité » enfoncé pendant plus de 3 sec.

Chaque nouvelle pression sur la touche « Sensibilité » prolonge la durée du test.

Le mode test actif est représenté par le clignotement du témoin lumineux (fréquence de 2 sec).

Après 3 minutes, le mode test se désactive automatiquement.

Reinigung · Pflege

Leuchte regelmäßig mit lösungsmittelfreien Reinigungsmitteln von Schmutz säubern.

Cleaning · Maintenance

Clean luminaire regularly with solvent-free cleansers from dirt.

Nettoyage · Entretien approprié

Nettoyer régulièrement le luminaire et débarrasser le de la saleté. N'utiliser que des produits d'entretien ne contenant pas de solvant.

Öffnen der Leuchte

Beide Gewindestifte (Innensechskant) des Leuchtgehäuses bis zum Anschlag herausdrehen.

Leuchtenabdeckung gegen die Haltekraft der Federn aus dem Leuchtgehäuse herauschwenken und abnehmen.

Opening the luminaire

Unscrew the two grub screws (Allen screws) of the luminaire housing as far as they will go.

Swivel out the luminaire cover from the luminaire housing by pressing against the retaining springs and remove it.

Ouverture du luminaire

Desserrer les deux chevilles filetés (vis à six pans creux) de l'armature jusqu'en butée. Faire pivoter la visière vers l'extérieur de l'armature en allant à l'encontre de la pression des ressorts et la retirer.

Austausch der LED-Einrichtung

Die Bezeichnung der LED-Einrichtung ist auf einem Etikett in der Leuchte vermerkt. BEGA Ersatzeinrichtungen entsprechen in Lichtfarbe und Lichtleistung den ursprünglich verbauten LED-Einrichtungen. Der Austausch kann mit handelsüblichem Werkzeug durch qualifizierte Personen erfolgen. Anlage spannungsfrei schalten und Leuchte öffnen. LED-Einrichtung austauschen. Leuchte schließen. Eine defekte Kunststoffabdeckung muss ersetzt werden.

Replacement of the LED unit

The designation of the LED unit is noted on a label in the luminaire. The light colour and light output of BEGA replacement units correspond to those of the LED units originally fitted. The LED unit can be replaced by qualified persons using standard tools. Disconnect the system and open the luminaire. Replace the LED unit. Close the luminaire. A damaged synthetic diffuser must be replaced.

Remplacement du équipement LED

La désignation du équipement LED est inscrite sur une étiquette apposée sur le luminaire. Les équipements de rechange BEGA correspondent aux modules d'origine en termes de couleur de lumière et de flux lumineux. L' équipement LED peut être remplacé par une personne qualifiée à l'aide d'outils disponibles dans le commerce. Travailler hors tension et ouvrir le luminaire. Remplacer l'équipement LED. Fermer le luminaire. Remplacer une vasque synthétique défectueuse.

Ergänzungsteil · Abschlussrahmen

Für diese Leuchte sind optional Abschlussrahmen aus Metall in 3 Oberflächen lieferbar. Abschlussrahmen sind Ergänzungsteile und separat zu bestellen.

Accessory · Trim frames

For this luminaire metal trim frames in 3 enamel surfaces are optional available. Trim frames are accessories and must be ordered separately.

Accessoire · Cadres

Pour ce luminaire, des cadres métallique sont disponibles en 3 finitions laque cuite au four aux choix. Ces cadres sont des accessoires à commander séparément.

| | Bestellnummer | | Part. No | | Référence |
|--------------------------|---------------|-----------------------------|---------------|--------------------------------|---------------|
| Farbe weiß | 13 137 | Colour white | 13 137 | Couleur blanc | 13 137 |
| Farbe palladium | 13 138 | Colour palladium | 13 138 | Couleur palladium | 13 138 |
| Farbe glanzsilber | 13 139 | Colour glossy silver | 13 139 | Couleur argent brillant | 13 139 |

Ersatzteile

| | |
|------------------------|----------------|
| Kunststoffabdeckung | 15 000 508 |
| HF-Bewegungssensor | 61 001 077 |
| LED-Einrichtung 2700 K | 75 002 982 K27 |
| LED-Einrichtung 3000 K | 75 002 982 K3 |
| LED-Einrichtung 4000 K | 75 002 982 K4 |

Spare

| | |
|------------------|----------------|
| Synthetic cover | 15 000 508 |
| HF-motion sensor | 61 001 077 |
| LED unit 2700 K | 75 002 982 K27 |
| LED unit 3000 K | 75 002 982 K3 |
| LED unit 4000 K | 75 002 982 K4 |

Pièces de rechange

| | |
|---------------------------|----------------|
| Couvercle synthétique | 15 000 508 |
| HF-détecteur de mouvement | 61 001 077 |
| Equipement LED 2700 K | 75 002 982 K27 |
| Equipement LED 3000 K | 75 002 982 K3 |
| Equipement LED 4000 K | 75 002 982 K4 |