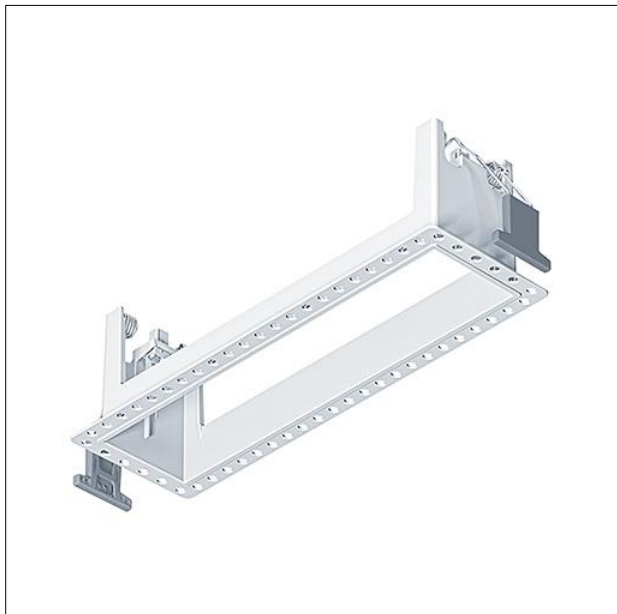
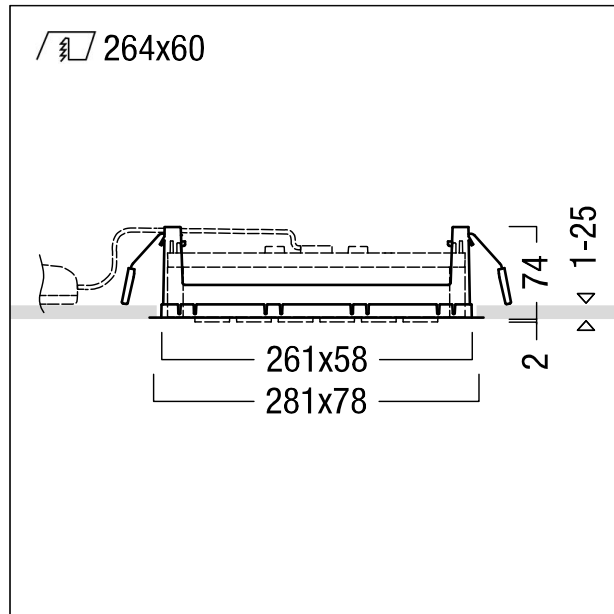


Cadre d'installation

Cadre d'installation avec cadre d'encastrement (trimless) pour plafonds en plâtre ; bords d'encastrement pour le remplissage d'enduit en plâtre et la finition in situ des joints de montage ; sert à la réception du plafonnier encastré à LED Synchro-Gimbal ; montage facile sans outil du plafonnier encastré à LED dans les cadres d'installation à l'aide de la technique d'encliquetage ; cadre en Polycarbonate (PC) {Gehäusefarbe} ; montage au plafond du cadre d'installation à l'aide de clips de fixation pour des épaisseurs de plafond de 1 à 25 mm ; découpe du plafond : 264x60mm, profondeur d'encastrement minimale avec plafonnier encastré à LED : 100mm + épaisseur du plafond ; dimensions extérieures du cadre : 281x78x76mm ; poids : 0,1 kg
 Note : le plafonnier encastré à LED Synchro-Gimbal doit être commandé séparément !



ZS_SUI_F_DSG6_FRAME_WH_TL.jpg



ZS_SUI_M_DSG6_FRAME_TL.wmf