

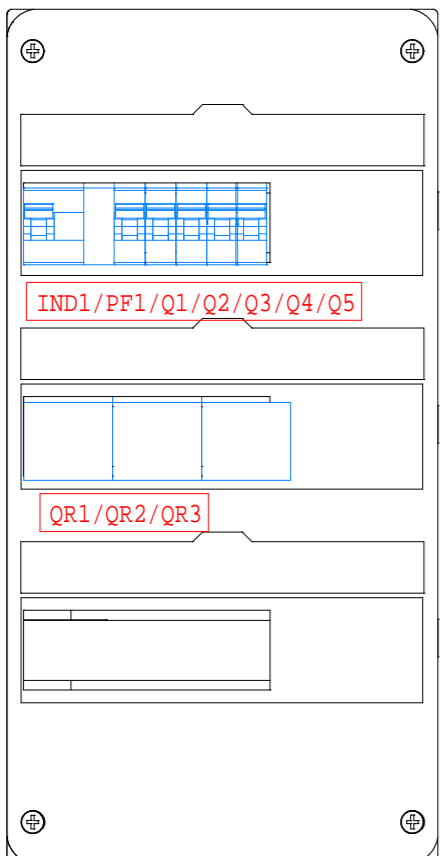
A

B

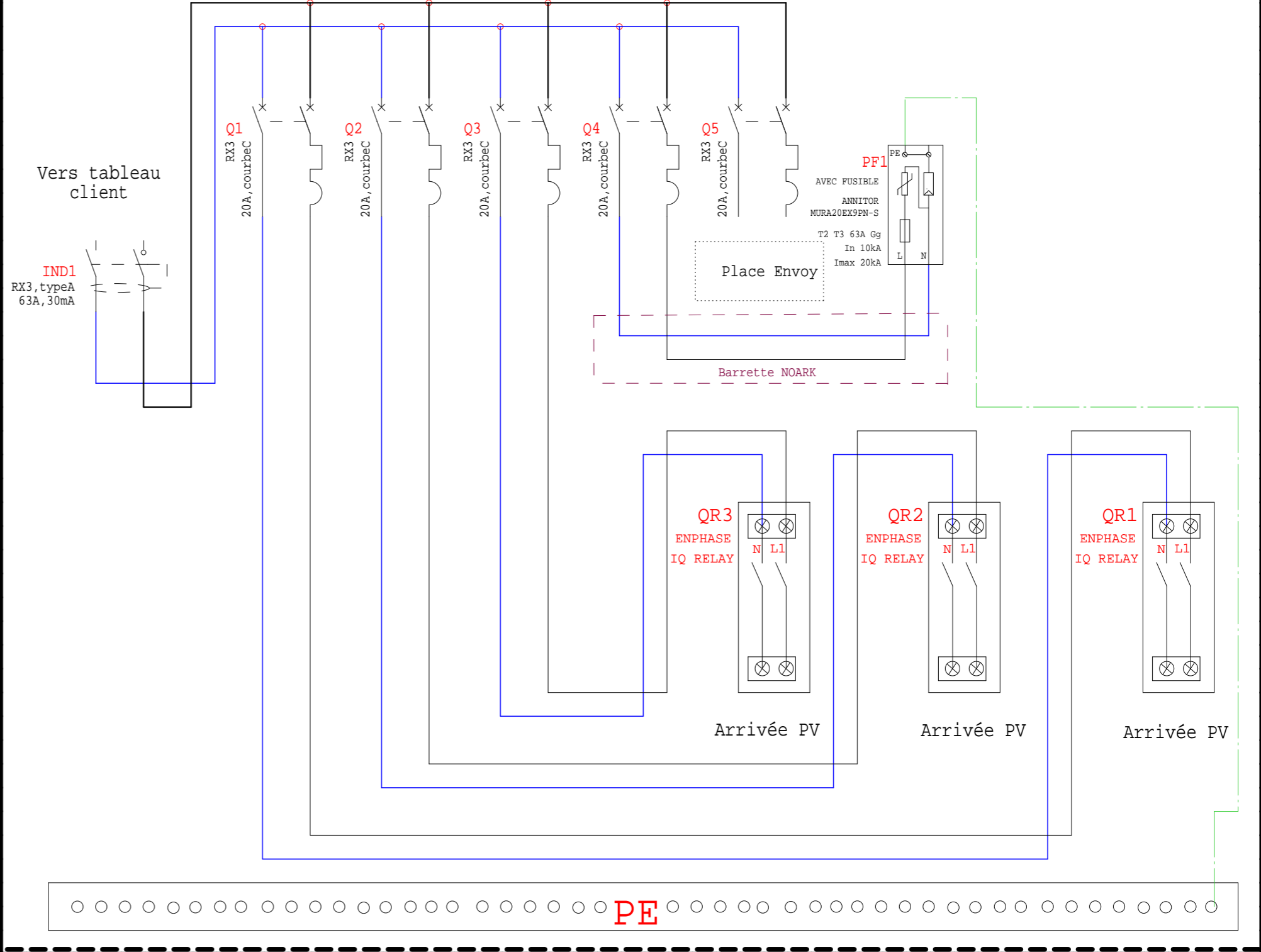
C

D

E



### Coffret TAMC 39 Modules



Siège social & usine de production nord :  
20 avenue Marcel LIABASTRE  
14600 HONFLEUR  
Usine de production sud :  
9003 Avenue de Satolas Green  
69330 Pusignan  
Tel : 02 31 65 59 40  
Internet: www.madenr.com

Titre du dossier :  
**Coffret AC MONO-GTL-9KW-3QR-5xC20+Place Envoy**

Référence MADenR  
**FBP3KA651GTLQ1LG/21100935QLG**

Concepteur  
**OLL**

Date  
**30/08/2024**

Indices de révision				
Indice	Modifications	Date de réalisation	Contrôleur	Dessinateur
A	Première édition	30/08/2024	QD	OLL