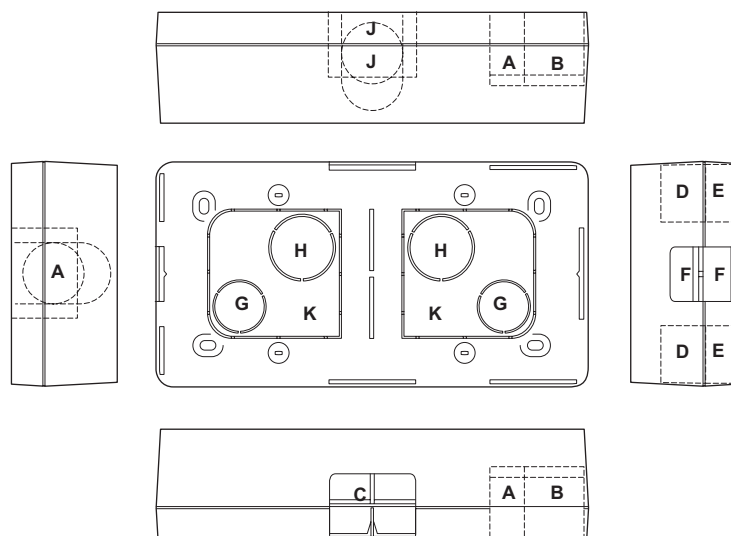
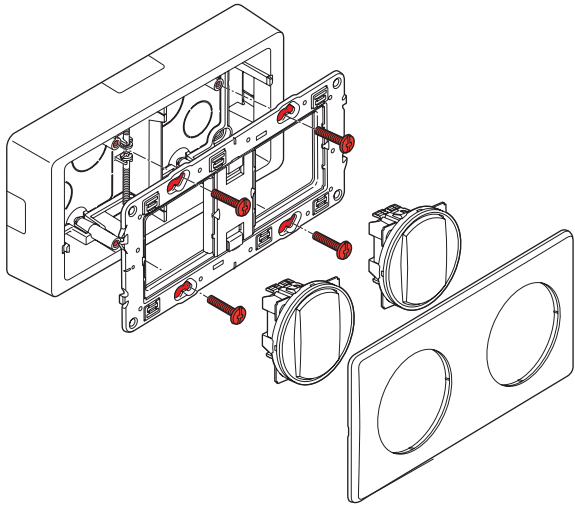


Capacité d'entrées

	Dimensions	
A	32 x 12,5/16	
B	20 x 12,5/16	
C	20/32 x 12,5	
D	20 x 12,5/16	
E	20 x 12,5	
F	20 x 12,5	
G	Ø 20	
H	Ø 25	
J	32 x 12,5	
K	58 x 55	



Utilisation du cadre seul pour mécanisme de commande
(hors fonction électronique exemple : variateur ...)



Utilisation du cadre + réhausse

Découpe
du fond

