

PP-H 4/ 1-R GNYE - Connecteurs



3211987

<https://www.phoenixcontact.com/fr/produits/3211987>

Veillez tenir compte du fait que les données affichées dans ce document PDF proviennent de notre catalogue en ligne. Vous trouverez les données complètes dans la documentation utilisateur. Nos conditions générales d'utilisation des téléchargements sont applicables.



Connecteurs, tension nominale: 800 V, intensité nominale: 32 A, nombre de connexions: 1, nombre de pôles: 1, type de raccordement: Raccordement Push-in, 1er étage connexion à gauche, Section de référence: 4 mm², section : 0,2 mm² - 6 mm², coloris: vert/jaune

Avantages

- Grande surface utile pour le repérage
- Avec les connecteurs de technologie COMBI Push-in à confectionner individuellement, chaque tâche dispose d'une solution réalisable par l'utilisateur.
- Testé pour applications ferroviaires

Données commerciales

Référence	3211987
Conditionnement	50 Unité(s)
Commande minimum	50 Unité(s)
Clé de vente	BE2244
Product key	BE2244
Page catalogue	Page 327 (C-1-2019)
GTIN	4046356483025
Poids par pièce (emballage compris)	5,325 g
Poids par pièce (hors emballage)	5,325 g
Numéro du tarif douanier	85366990
Pays d'origine	PL

Caractéristiques techniques

Propriétés du produit

Type de produit	Fiche mâle pour borne
Nombre de pôles	1
Pas	6,2 mm
Domaine d'application	Industrie ferroviaire Construction mécanique Construction d'installations
Nombre de connexions	1
Nombre de rangées	1
Potentiels	1

Propriétés d'isolation

Catégorie de surtension	III
Degré de pollution	3

Propriétés électriques

Tension de choc assignée	8 kV
Puissance dissipée maximale en condition nominale	1,02 W

Caractéristiques de raccordement

Nombre de raccordements par étage	1
Section nominale	4 mm ²

1er étage connexion à gauche

Longueur à dénuder	10 mm ... 12 mm
Gabarit	A4
Connexion selon la norme	CEI 61984
Section de conducteur rigide	0,2 mm ² ... 6 mm ²
Section du conducteur AWG	24 ... 10 (conversion selon CEI)
Section de conducteur souple	0,2 mm ² ... 4 mm ²
Section de conducteur souple [AWG]	24 ... 12 (conversion selon CEI)
Section de conducteur flexible (embout sans douille en plastique)	0,25 mm ² ... 4 mm ²
Section de conducteur flexible (embout avec douille en plastique)	0,25 mm ² ... 4 mm ²
2 conducteurs souples de même section avec embout TWIN et douille en plastique	0,5 mm ² ... 1 mm ²
Int. nom.	32 A
Courant de charge maximal	32 A (pour une section de conducteur de 6 mm ²)
Tension nominale	800 V
Section nominale	4 mm ²

1er étage connexion à gauche Section de raccordement par enfichage direct

Section de conducteur rigide	0,5 mm ² ... 6 mm ²
Section de conducteur flexible (embout sans douille en plastique)	0,5 mm ² ... 4 mm ²

PP-H 4/ 1-R GNYE - Connecteurs



3211987

<https://www.phoenixcontact.com/fr/produits/3211987>

Section de conducteur flexible (embout avec douille en plastique)	0,5 mm ² ... 4 mm ²
---	---

Dimensions

Largeur	6,2 mm
Hauteur	21 mm
Profondeur	42,3 mm
Pas	6,2 mm

Indications sur les matériaux

Coloris	vert/jaune
Classe d'inflammabilité selon UL 94	V0
Groupe d'isolant	I
Matériau isolant	PA
Utilisation d'un isolant statique au froid	-60 °C
Indice de température matériau isolant (DIN EN 60216-1 (VDE 0304-21))	130 °C
Indice relatif température matériau isolant (Elec. ; UL 746 B)	130 °C
Protection anti-incendie pour véhicules ferroviaires (DIN EN 45545-2) R22	HL 1 - HL 3
Protection anti-incendie pour véhicules ferroviaires (DIN EN 45545-2) R23	HL 1 - HL 3
Protection anti-incendie pour véhicules ferroviaires (DIN EN 45545-2) R24	HL 1 - HL 3
Protection anti-incendie pour véhicules ferroviaires (DIN EN 45545-2) R26	HL 1 - HL 3
Émission de chaleur calorimétrique NFPA 130 (ASTM E 1354)	28 MJ/kg
Inflammabilité en surface NFPA 130 (ASTM E 162)	réussi
Densité de gaz de combustion optique spécifique NFPA 130 (ASTM E 662)	réussi
Toxicité des gaz de combustion NFPA 130 (SMP 800C)	réussi

Propriétés mécaniques

Caractéristiques mécaniques

Paroi latérale ouverte	oui
------------------------	-----

Conditions environnementales et de durée de vie

Conditions ambiantes

Température ambiante (stockage/transport)	-25 °C ... 60 °C (pour une période limitée, pas plus de 24 h, de -60 °C à +70 °C)
Température ambiante (montage)	-5 °C ... 70 °C
Température ambiante (confirmation)	-5 °C ... 70 °C
Humidité de l'air admissible (stockage/transport)	30 % ... 70 %

Normes et spécifications

Connexion selon la norme	CEI 61984
--------------------------	-----------

Montage

Instructions de montage

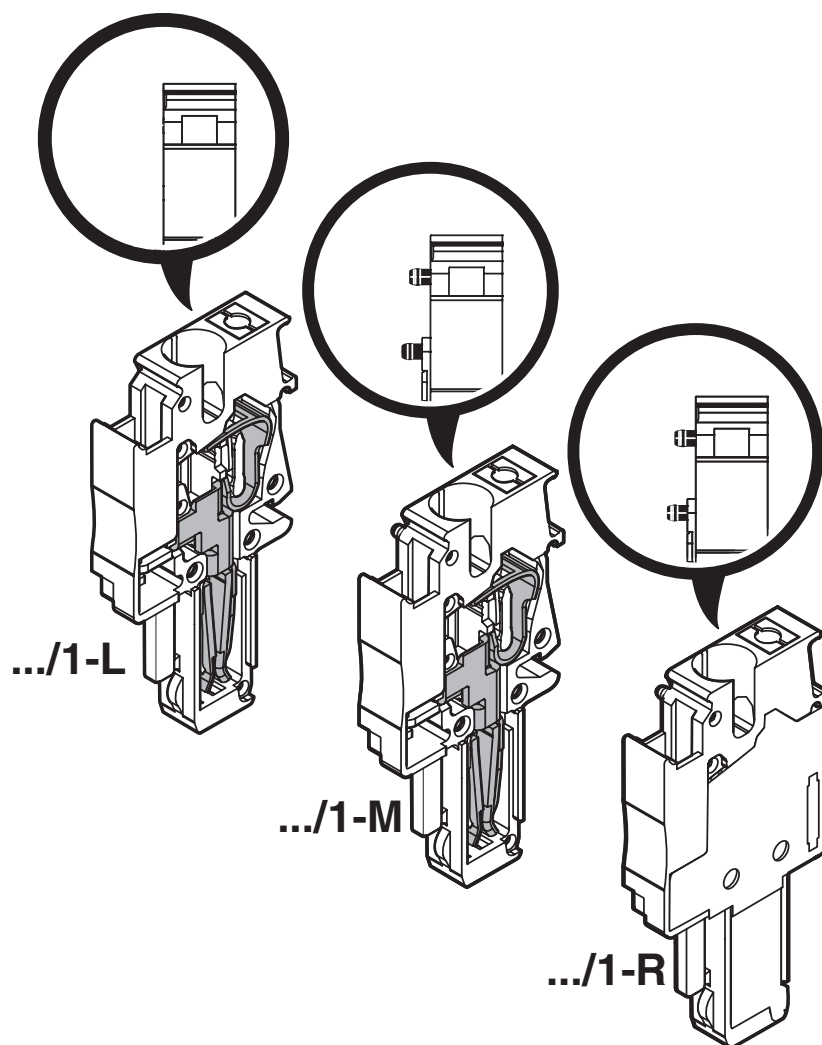
Pour le verrouillage facile des éléments des connecteurs et de couplage COMBI auto-confectionnés, l'utilisation d'une presse à serrage parallèle est recommandée

Dessins

Schéma de connexion



Dessin schématique



PP-H 4/ 1-R GNYE - Connecteurs



3211987

<https://www.phoenixcontact.com/fr/produits/3211987>

Homologations

To download certificates, visit the product detail page: <https://www.phoenixcontact.com/fr/produits/3211987>

DNV

Identifiant de l'homologation: TAE000010T



IECEE CB Scheme

Identifiant de l'homologation: DE1-64672_B1_B2

	Tension nominale U_N	Intensité nominale I_N	Section AWG	Section mm^2
	800 V	32 A	-	-



EAC

Identifiant de l'homologation: RU C-DE.BL08.B.00511



cULus Recognized

Identifiant de l'homologation: E60425



BV

Identifiant de l'homologation: 39979/B0 BV



VDE Zeichengenehmigung

Identifiant de l'homologation: 40043445

	Tension nominale U_N	Intensité nominale I_N	Section AWG	Section mm^2
Conducteurs souples uniquement	800 V	32 A	-	0,2 - 4



cULus Recognized

Identifiant de l'homologation: E60425



cULus Recognized

Identifiant de l'homologation: E60425

3211987

<https://www.phoenixcontact.com/fr/produits/3211987>

Classifications

ECLASS

ECLASS-11.0	27141151
ECLASS-12.0	27141151
ECLASS-13.0	27250306

ETIM

ETIM 8.0	EC002021
----------	----------

UNSPSC

UNSPSC 21.0	39121400
-------------	----------

PP-H 4/ 1-R GNYE - Connecteurs



3211987

<https://www.phoenixcontact.com/fr/produits/3211987>

Conformité environnementale

China RoHS

Période d'utilisation conforme : illimitée = EFUP-e

Aucune substance dangereuse dépassant les valeurs seuils ;

PP-H 4/ 1-R GNYE - Connecteurs



3211987

<https://www.phoenixcontact.com/fr/produits/3211987>

Accessoires

SZF 1-0,6X3,5 - Tournevis

1204517

<https://www.phoenixcontact.com/fr/produits/1204517>



Outil de déverrouillage, pour blocs de jonction ST, s'utilise aussi comme tournevis pour tête fendue, dimensions : 0,6 x 3,5 x 100 mm, manche à deux composants, antidérapant

PR/2 - Dispositif de verrouillage

3040630

<https://www.phoenixcontact.com/fr/produits/3040630>



Dispositif de verrouillage, largeur: 10 mm, hauteur: 29,8 mm, nombre de pôles: 2, coloris: orange

PP-H 4/ 1-R GNYE - Connecteurs

3211987

<https://www.phoenixcontact.com/fr/produits/3211987>

PRT/2 - Dispositif de verrouillage

3040631

<https://www.phoenixcontact.com/fr/produits/3040631>



Dispositif de verrouillage, à déverrouiller uniquement avec un tournevis, largeur: 9 mm, hauteur: 23,2 mm, nombre de pôles: 2, coloris: orange

PRZ - Dispositif de verrouillage

3040614

<https://www.phoenixcontact.com/fr/produits/3040614>



Dispositif de verrouillage, nombre de pôles: 2, longueur: 64 mm, coloris: orange

PP-H 4/ 1-R GNYE - Connecteurs

3211987

<https://www.phoenixcontact.com/fr/produits/3211987>



PZ/2 - Dispositif antitraction

3040627

<https://www.phoenixcontact.com/fr/produits/3040627>



Dispositif antitraction, largeur: 9,3 mm, hauteur: 48,7 mm, nombre de pôles: 2, coloris: noir

PP-H 4/ 1-L - Connecteurs

3211948

<https://www.phoenixcontact.com/fr/produits/3211948>



Connecteurs, tension nominale: 800 V, intensité nominale: 32 A, nombre de connexions: 1, nombre de pôles: 1, type de raccordement: Raccordement Push-in, 1er étage connexion à gauche, Section de référence: 4 mm², section : 0,2 mm² - 6 mm², coloris: gris

PP-H 4/ 1-R GNYE - Connecteurs

3211987

<https://www.phoenixcontact.com/fr/produits/3211987>



PP-H 4/ 1-L BU - Connecteurs

3211951

<https://www.phoenixcontact.com/fr/produits/3211951>



Connecteurs, tension nominale: 800 V, intensité nominale: 32 A, nombre de connexions: 1, nombre de pôles: 1, type de raccordement: Raccordement Push-in, 1er étage connexion à gauche, Section de référence: 4 mm², section : 0,2 mm² - 6 mm², coloris: bleu

PP-H 4/ 1-L GNYE - Connecteurs

3211958

<https://www.phoenixcontact.com/fr/produits/3211958>



Connecteurs, tension nominale: 800 V, intensité nominale: 32 A, nombre de connexions: 1, nombre de pôles: 1, type de raccordement: Raccordement Push-in, 1er étage connexion à gauche, Section de référence: 4 mm², section : 0,2 mm² - 6 mm², coloris: vert/jaune

PP-H 4/ 1-R GNYE - Connecteurs

3211987

<https://www.phoenixcontact.com/fr/produits/3211987>



PP-H 4/ 1-L RD - Connecteurs

3211949

<https://www.phoenixcontact.com/fr/produits/3211949>



Connecteurs, tension nominale: 800 V, intensité nominale: 32 A, nombre de connexions: 1, nombre de pôles: 1, type de raccordement: Raccordement Push-in, 1er étage connexion à gauche, Section de référence: 4 mm², section : 0,2 mm² - 6 mm², coloris: rouge

PP-H 4/ 1-M - Connecteurs

3211965

<https://www.phoenixcontact.com/fr/produits/3211965>



Connecteurs, tension nominale: 800 V, intensité nominale: 32 A, nombre de connexions: 1, nombre de pôles: 1, type de raccordement: Raccordement Push-in, 1er étage connexion à gauche, Section de référence: 4 mm², section : 0,2 mm² - 6 mm², coloris: gris

PP-H 4/ 1-R GNYE - Connecteurs

3211987

<https://www.phoenixcontact.com/fr/produits/3211987>



PP-H 4/ 1-M BU - Connecteurs

3211964

<https://www.phoenixcontact.com/fr/produits/3211964>



Connecteurs, tension nominale: 800 V, intensité nominale: 32 A, nombre de connexions: 1, nombre de pôles: 1, type de raccordement: Raccordement Push-in, 1er étage connexion à gauche, Section de référence: 4 mm², section : 0,2 mm² - 6 mm², coloris: bleu

PP-H 4/ 1-M GNYE - Connecteurs

3211971

<https://www.phoenixcontact.com/fr/produits/3211971>



Connecteurs, tension nominale: 800 V, intensité nominale: 32 A, nombre de connexions: 1, nombre de pôles: 1, type de raccordement: Raccordement Push-in, 1er étage connexion à gauche, Section de référence: 4 mm², section : 0,2 mm² - 6 mm², coloris: vert/jaune

PP-H 4/ 1-R GNYE - Connecteurs

3211987

<https://www.phoenixcontact.com/fr/produits/3211987>

PR - Dispositif de verrouillage

3040559

<https://www.phoenixcontact.com/fr/produits/3040559>



Dispositif de verrouillage, largeur: 4,4 mm, hauteur: 29,8 mm, nombre de pôles: 1, coloris: orange

ST-BW - Outil de déverrouillage

1207608

<https://www.phoenixcontact.com/fr/produits/1207608>



Outil de déverrouillage, pour tous les ressorts de 2,5 mm² - 4,0 mm²

3211987

<https://www.phoenixcontact.com/fr/produits/3211987>

ZBF 6:UNBEDRUCKT - Ruban de repérage ZB, plat

0808710

<https://www.phoenixcontact.com/fr/produits/0808710>



Ruban de repérage ZB, plat, Rubans, blanc, vierge, repérable avec : PLOTMARK, CMS-P1-PLOTTER, type de montage: encliquetage, pour bloc de jonction au pas de : 6,2 mm, surface utile: 5,15 x 6,15 mm, Nombre d'étiquettes: 10

ZBF 6 CUS - Ruban de repérage ZB, plat

0825027

<https://www.phoenixcontact.com/fr/produits/0825027>



Ruban de repérage ZB, plat, Rubans, à commander : par bandes, blanc, impression selon les indications du client, type de montage: encliquetage dans la rainure de repérage plate, pour bloc de jonction au pas de : 6,2 mm, surface utile: 5,15 x 6,15 mm, Nombre d'étiquettes: 10

PP-H 4/ 1-R GNYE - Connecteurs

3211987

<https://www.phoenixcontact.com/fr/produits/3211987>

UC-TMF 6 - Repères pour blocs de jonction

0818140

<https://www.phoenixcontact.com/fr/produits/0818140>



Repères pour blocs de jonction, Planche, blanc, vierge, repérable avec : BLUEMARK ID COLOR, BLUEMARK ID, BLUEMARK CLED, PLOTMARK, CMS-P1-PLOTTER, type de montage: encliquetage, pour bloc de jonction au pas de : 6,2 mm, surface utile: 5,6 x 5,1 mm, Nombre d'étiquettes: 80

UC-TMF 6 CUS - Repères pour blocs de jonction

0824646

<https://www.phoenixcontact.com/fr/produits/0824646>



Repères pour blocs de jonction, à commander : sous forme de planche, blanc, impression selon les indications du client, type de montage: encliquetage dans la rainure de repérage plate, pour bloc de jonction au pas de : 6,2 mm, surface utile: 5,6 x 5,1 mm, Nombre d'étiquettes: 80

3211987

<https://www.phoenixcontact.com/fr/produits/3211987>

UCT-TMF 6 - Repères pour blocs de jonction

0828746

<https://www.phoenixcontact.com/fr/produits/0828746>



Repères pour blocs de jonction, Planche, blanc, vierge, repérable avec : TOPMARK NEO, LASER TOPMARK, BLUEMARK ID COLOR, BLUEMARK ID, BLUEMARK CLED, THERMOMARK PRIME, THERMOMARK CARD 2.0, THERMOMARK CARD, type de montage: encliquetage, pour bloc de jonction au pas de : 6,2 mm, surface utile: 5,4 x 4,7 mm, Nombre d'étiquettes: 60

UCT-TMF 6 CUS - Repères pour blocs de jonction

0829665

<https://www.phoenixcontact.com/fr/produits/0829665>



Repères pour blocs de jonction, à commander : sous forme de planche, blanc, impression selon les indications du client, type de montage: encliquetage dans la rainure de repérage plate, pour bloc de jonction au pas de : 6,2 mm, surface utile: 5,4 x 4,7 mm, Nombre d'étiquettes: 60

PP-H 4/ 1-R GNYE - Connecteurs

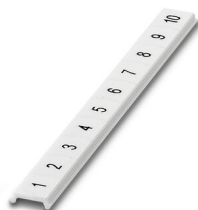
3211987

<https://www.phoenixcontact.com/fr/produits/3211987>

ZBF 6,LGS:FORTL.ZAHLEN - Ruban de repérage ZB, plat

0808749

<https://www.phoenixcontact.com/fr/produits/0808749>



Ruban de repérage ZB, plat, Rubans, blanc, repéré, impression longitudinale: numérotation continue 1 ... 10, 11 ... 20, etc. jusqu'à 91 ... 100, type de montage: encliquetage, pour bloc de jonction au pas de : 6,2 mm, surface utile: 5,15 x 6,15 mm, Nombre d'étiquettes: 10

ZBF 6,QR:FORTL.ZAHLEN - Ruban de repérage ZB, plat

0808765

<https://www.phoenixcontact.com/fr/produits/0808765>



Ruban de repérage ZB, plat, Rubans, blanc, repéré, impression transversale: numérotation continue 1 ... 10, 11 ... 20, etc. jusqu'à 91 ... 100, type de montage: encliquetage, pour bloc de jonction au pas de : 6,2 mm, surface utile: 5,15 x 6,15 mm, Nombre d'étiquettes: 10

PP-H 4/ 1-R GNYE - Connecteurs

3211987

<https://www.phoenixcontact.com/fr/produits/3211987>

ZBF 6,LGS:GERADE ZAHLEN - Ruban de repérage ZB, plat

0810834

<https://www.phoenixcontact.com/fr/produits/0810834>



Ruban de repérage ZB, plat, Rubans, blanc, repéré, impression longitudinale: nombres pairs croissants 2 ... 20, 22 ... 40, etc. jusqu'à 82 ... 100, type de montage: encliquetage, pour bloc de jonction au pas de : 6,2 mm, surface utile: 5,15 x 6,15 mm, Nombre d'étiquettes: 10

ZBF 6,LGS:UNGERADE ZAHLEN - Ruban de repérage ZB, plat

0810876

<https://www.phoenixcontact.com/fr/produits/0810876>



Ruban de repérage ZB, plat, Rubans, blanc, repéré, impression longitudinale: numérotation impaire 1-19, 21-39, etc. jusqu'à 81-99, type de montage: encliquetage, pour bloc de jonction au pas de : 6,2 mm, surface utile: 5,15 x 6,15 mm, Nombre d'étiquettes: 10

PP-H 4/ 1-R GNYE - Connecteurs

3211987

<https://www.phoenixcontact.com/fr/produits/3211987>



MPS-MT - Fiche de test

0201744

<https://www.phoenixcontact.com/fr/produits/0201744>



Fiche de test, avec raccordement soudé, section de conducteur jusqu'à 1 mm², nombre de pôles: 1, coloris: gris

MPS-IH WH - Manchon isolant

0201663

<https://www.phoenixcontact.com/fr/produits/0201663>

Manchon isolant, coloris: blanc



PP-H 4/ 1-R GNYE - Connecteurs

3211987

<https://www.phoenixcontact.com/fr/produits/3211987>

MPS-IH RD - Manchon isolant

0201676

<https://www.phoenixcontact.com/fr/produits/0201676>

Manchon isolant, coloris: rouge

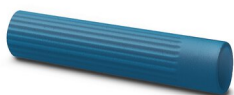


MPS-IH BU - Manchon isolant

0201689

<https://www.phoenixcontact.com/fr/produits/0201689>

Manchon isolant, coloris: bleu



PP-H 4/ 1-R GNYE - Connecteurs

3211987

<https://www.phoenixcontact.com/fr/produits/3211987>

MPS-IH YE - Manchon isolant

0201692

<https://www.phoenixcontact.com/fr/produits/0201692>

Manchon isolant, coloris: jaune



MPS-IH GN - Manchon isolant

0201702

<https://www.phoenixcontact.com/fr/produits/0201702>

Manchon isolant, coloris: vert



PP-H 4/ 1-R GNYE - Connecteurs

3211987

<https://www.phoenixcontact.com/fr/produits/3211987>



MPS-IH GY - Manchon isolant

0201728

<https://www.phoenixcontact.com/fr/produits/0201728>

Manchon isolant, coloris: gris



MPS-IH BK - Manchon isolant

0201731

<https://www.phoenixcontact.com/fr/produits/0201731>

Manchon isolant, coloris: noir



PP-H 4/ 1-R GNYE - Connecteurs



3211987

<https://www.phoenixcontact.com/fr/produits/3211987>

ISH 4/0,5 - Manchon isolant

3002885

<https://www.phoenixcontact.com/fr/produits/3002885>



Manchon isolant, coloris: gris

ISH 4/1,0 - Manchon isolant

3002898

<https://www.phoenixcontact.com/fr/produits/3002898>



Manchon isolant, coloris: noir

Phoenix Contact 2023 © - Tous droits réservés
<https://www.phoenixcontact.com>

PHOENIX CONTACT SAS
52 Boulevard de Beaubourg Emerainville
77436 Marne La Vallée Cedex 2 France
+33 (0) 1 60 17 98 98
documentation@phoenixcontact.fr