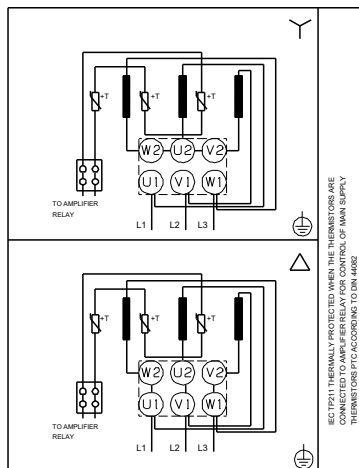
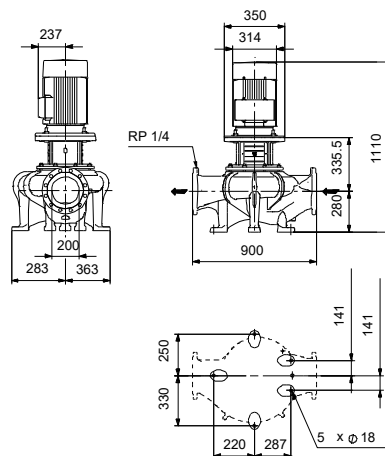
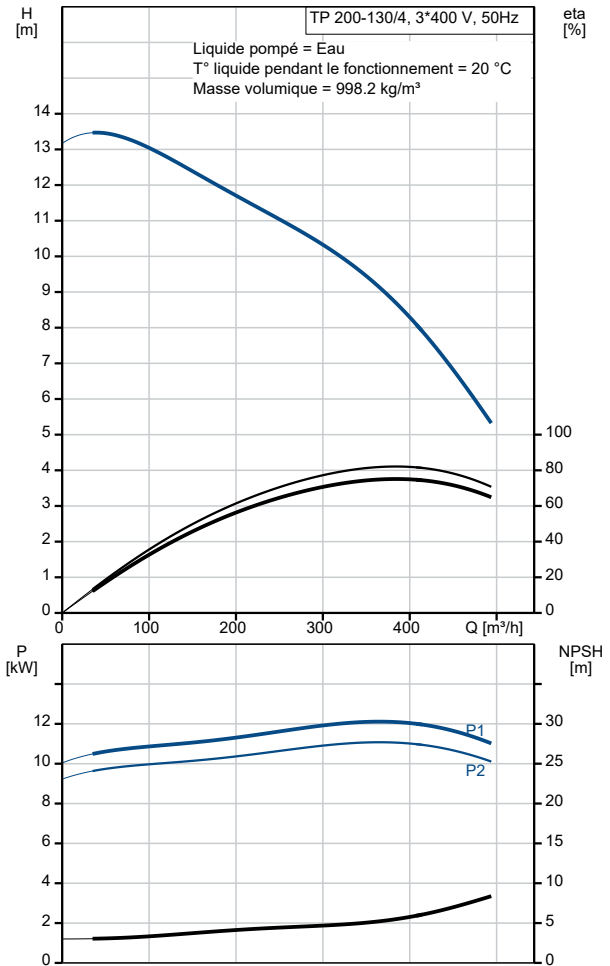


| Description                                       | Valeur                         |
|---|--------------------------------|
| <b>Information générale:</b>                      |                                |
| Nom produit:                                      | TP 200-130/4<br>A-F-A-BQQE-NX3 |
| Code article:                                     | 97927151                       |
| Numéro EAN::                                      | 5710626546749                  |
| Prix:   |                                |
| <b>Technique:</b>                                 |                                |
| Vitesse de rotation pour les données de la pompe: | 1470 mn-1                      |
| Débit nominal:                                    | 378 m³/h                       |
| Hmt nom.:   | 9 m                            |
| Hauteur max.:                                     | 130 dm                         |
| Diamètre réel de la roue:                         | 218-210 mm                     |
| Code de la garniture mécanique:                   | BQQE                           |
| Tolérance courbe:                                 | ISO9906:2012 3B                |
| Version pompe:                                    | A                              |
| <b>Matériaux:</b>                                 |                                |
| Corps de pompe:                                   | Fonte                          |
| Corps de pompe:                                   | EN-GJL-250                     |
| Corps de pompe:                                   | ASTM class 35                  |
| Roue:   | Fonte                          |
| Roue:   | EN-GJL-200                     |
| Roue:   | ASTM class 30                  |
| Code matériau:                                    | A                              |
| <b>Installation:</b>                              |                                |
| Plage température ambiante:                       | -20 .. 55 °C                   |
| Pression maximale de service:                     | 16 bar                         |
| Pression maximum à la température indiquée:       | 16 bar / 120 °C                |
| Type raccordement:                                | DIN                            |
| Taille du raccordement:                           | DN 200                         |
| Pression nominale pour le raccordement:           | PN 16                          |
| Entraxe:  | 900 mm                         |
| Taille de la bride du moteur:                     | FF300                          |
| Code raccord:                                     | F                              |
| <b>Liquide:</b>                                   |                                |
| Liquide pompé:                                    | Eau                            |
| Plage température liquide:                        | -25 .. 120 °C                  |
| Température liquide sélectionnée:                 | 20 °C                          |
| Densité:  | 998.2 kg/m³                    |
| <b>Donnée électrique:</b>                         |                                |
| Type moteur:                                      | SIEMENS                        |
| Classe de rendement IE:                           | IE3                            |
| Puissance nominale - P2:                          | 11 kW                          |
| Fréquence d'alimentation:                         | 50 Hz                          |
| Tension nominale:                                 | 3 x 380-420D/660-725Y V        |
| Courant nominal:                                  | 21,53-19,5/12,4-11,2 A         |
| Intensité démarrage:                              | 680-680 %                      |
| Cos phi - facteur de puissance:                   | 0.84                           |
| Vitesse nominale:                                 | 1475 mn-1                      |
| Rendement:  | IE3 91,4%                      |
| Rendement moteur à pleine charge:                 | 91.4-91.4 %                    |
| Rendement moteur à 3/4 charge:                    | 91.9-91.9 %                    |
| Rendement moteur à 1/2 charge:                    | 91.4-91.4 %                    |
| Nombre de pôles:                                  | 4                              |
| Indice de protection (IEC 34-5):                  | IP55                           |
| Classe d'isolement (IEC 85):                      | F                              |
| Protection moteur:                                | PTC                            |
| No moteur:  | 99032129                       |
| <b>Commandes:</b>                                 |                                |
| Convertisseur de fréquence:                       | AUCUN                          |
| <b>Autres:</b>                                    |                                |
| Indice d'efficacité minimale, MEI ≥:              | 0.70                           |
| Poids net:  | 321 kg                         |



| Description          | Valeur    |
|----------------------|-----------|
| Poids brut:          | 417 kg    |
| Volume d'expédition: | 1.68 m3   |
| N° VVS danois:       | 381719130 |
| N° LVI finlandais:   | 4616166   |