
**SOMMAIRE**

Page

|  |    |
|--|----|
| 1. Caractéristiques générales .....      | 1  |
| 2. Matières .....                        | 1  |
| 3. Finition .....                        | 1  |
| 4. Gamme .....                           | 2  |
| 5. Propriété des aciers inoxydables..... | 2  |
| 6. Capacité à dissiper la chaleur .....  | 3  |
| 7. Cotes d'encombrement .....            | 3  |
| 8. Dimensions utiles .....               | 4  |
| 9. Fixation du coffret .....             | 5  |
| 10. Positionnement des équipements...    | 5  |
| 11. Équipements.....                     | 6  |
| 12. Accessoires.....                     | 12 |

**1. CARACTÉRISTIQUES GÉNÉRALES**

Coffrets métalliques en acier inoxydable.

Indice de protection contre les corps solides et liquides :

- selon la norme IEC EN 60529: IP 66 et IP 55 pour coffret 2 portes,
- selon la norme NEMA 250 : Type 4 x et type 12 pour coffret 2 portes.

Indice de protection contre les chocs mécaniques IK 10 selon la norme IEC EN 62262 (EN 50102).

Agréés UL, CSA, Bureau Veritas, LRS. LCIE n° 80257 - 575296.

Classement selon la norme 60721-3-4:

- conditions climatiques : 4K4,
- conditions biologiques : 4B1,
- présence de substances chimiques actives : 4C3.

 Charge maxi admissible dans le coffret dans le volume utile: 500 kg/m<sup>3</sup>
**2. MATIÈRES**

Enveloppe acier inoxydable austénitique (amagnétique) :

- 304 L <-> Z3 CN 18-9, 12-02
- 316 L <-> Z3 CND 17-11-2,
- Les aciers de même composition possèdent parfois des désignations différentes selon les normes de leurs pays d'origine :

| Pays       | Normes             | Nuance d'acier         |                                     |
|------------|--------------------|------------------------|-------------------------------------|
|            |                    | Austénique bas carbone | Austénique bas carbone au molybdène |
| Etats-unis | AISI               | 304 L                  | 316 L                               |
| Etats-unis | UNS                | S 30403                | S 31603                             |
| Europe     | EN 10088-2 (1195)  | X2CrNi18-9             | X2CrNiMo17-12-2                     |
| Europe     | Code numérique     | 1.4307                 | 1.4404                              |
| UK         | BS 1554 (1990)     | 304 S 11               | 316 S 11                            |
| Allemagne  | Werkstoffnummer    | 1.4307                 | 1.4404                              |
| France     | NF A 35-573 (1990) | Z 3 CN 18-10           | Z 2 CND 12-02                       |
| France     | Norme précédente   | Z 2 CN 18-10           | Z 2 CND 17-11                       |
| France     | Marque "Ugine"     | NS 22 S                | NSM 21 S                            |
| Suède      | MNC 900E (1985)    | SIS 2352               | SIS 2348                            |
| Japon      | JIS G 4304 (1987)  | SUS 304 L              | SUS 316 L                           |

Joint de porte : mousse de polyuréthane 16 x 8 mm.

**3. FINITION**

Acier inoxydable brossé vertical : poli grain 180 (norme NF E 05-015) :

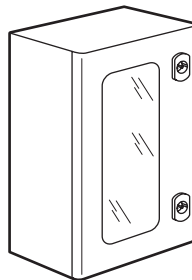
- $0,25 \mu\text{m} \leq Ra \leq 0,35 \mu\text{m}$ ,
- $2,5 \mu\text{m} \leq Rt \leq 4 \mu\text{m}$ .

"Visières" de protection haute et basse.

Porte avec bords verticaux arrondis. Porte non réversible.

Coffrets avec regard :

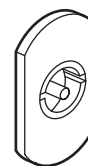
- regard en verre trempé d'épaisseur 4 mm,
- fixation par collage garantissant l'indice de protection.



| Dimension coffret | Dimensions du regard en mm (H x L) |     |
|-------------------|------------------------------------|-----|
|                   | H                                  | L   |
| 400 x 300 x 200   | 300                                | 128 |
| 500 x 400 x 200   | 400                                | 228 |
| 600 x 400 x 200   | 500                                |     |
| 500 x 500 x 250   | 400                                | 328 |
| 600 x 400 x 250   | 500                                | 228 |
| 700 x 500 x 250   | 600                                | 328 |
| 800 x 600 x 300   | 700                                | 428 |
| 1 000 x 800 x 300 | 850                                | 628 |
| 1 200 x 800 x 300 | 960                                |     |

Fermeture par verrou(s) double barre :

- Finition époxy,
- Coffret 304 L : empreinte en zamak,
- Coffret inox 316 L : empreinte en inox 304 L



## 4. GAMME

## ■ 4.1 Coffrets référencés

|                            | Références 304 L        |             | Références 316 L        | Dimension |       |       |
|----------------------------|-------------------------|-------------|-------------------------|-----------|-------|-------|
|                            | Sans regard             | Avec regard | Sans regard             | Haut.     | Larg. | Prof. |
| Version verticale 1 porte  | 0 352 00 <sup>(1)</sup> |             | 0 352 40 <sup>(1)</sup> | 300       | 200   | 160   |
|                            | 0 352 01                | 0 352 21    | 0 352 41                | 400       | 300   | 200   |
|                            | 0 352 02                | 0 352 22    | 0 352 42                | 500       | 400   |       |
|                            | 0 352 03                | 0 352 24    |                         | 600       |       | 250   |
|                            | 0 352 05                | 0 352 25    | 0 352 45                |           | 700   |       |
|                            | 0 352 06                | 0 352 26    | 0 352 46                | 800       | 600   | 300   |
|                            | 0 352 11                | 0 352 31    | 0 352 47                | 1000      | 800   |       |
|                            | 0 352 13                | 0 352 33    | 0 352 53                | 1200      |       | 400   |
|                            | 0 352 14                | 0 352 76    |                         | 1400      |       |       |
|                            | 0 352 15                |             |                         |           |       |       |
| Version verticale 2 portes | 0 352 16                |             |                         | 1200      | 1000  | 300   |
| Version carrée             | 0 352 07                |             |                         | 400       | 400   | 200   |
|                            | 0 352 55                | 0 352 75    |                         | 500       | 500   | 250   |
|                            | 0 352 09                |             |                         | 600       | 600   |       |
|                            | 0 352 12                |             |                         | 800       | 800   | 300   |
| Version horizontale        | 0 352 04                |             |                         | 300       | 400   | 200   |
|                            | 0 352 08                |             |                         | 400       | 600   | 250   |

(1) Produit livré avec plaque pleine

## ■ 4.2 Coffret sur demande

## 4.2.1 Coffrets sans fond

L'ensemble du bord découpé, tout en laissant une marge de 25 mm et avec ou sans zone de fixation des équipements.

## 4.2.2 Découpes et perçages

Sur corps.

Sur portes.

Sur plaques pleines.

Regard sur mesures.

## 4.2.3 Équipements

Plaques pleines, Lina 12,5 ou Lina 25.

Pattes de fixation.

Portes internes.

Installations de ventilateurs.

## 4.2.4 Plaques passe-câbles

Attention : l'ajout de plaque passe-câbles amène alors un indice de protection contre les corps solides et liquides : IP 55.

Avec ou sans passe-câbles.

Positionnement en partie haute et/ou basse.

Installation de plaque Cabstop™.

## 4.2.5 Fermeture

Un grand nombre de combinaisons est possible grâce aux éléments de fermeture universels.

Pour d'autres configurations particulières, nous consulter.

## 5. PROPRIÉTÉ DES ACIERS INOXYDABLES

## ■ 5.1 Résistance aux agents chimiques

| Désignation AISI (à titre indicatif)               | 304 L <sup>(1)</sup> | 316 L <sup>(2)</sup> |
|--|----------------------|----------------------|
| <b>Désignation ISO EN 10088-2</b>                  | <b>1.4307</b>        | <b>1.4404</b>        |
| Composition chimique normalisée                    | X2CrNi18-9           | X2CrNiMo17-12-2      |
| <b>Agents chimiques</b>                            |                      |                      |
| Eau douce, air humide                              | ++                   | ++                   |
| Eau distillée tendance acide                       | ++                   | ++                   |
| Eau salée et embruns                               | +                    | ++                   |
| <b>Eau ammoniacuée toutes concentrations</b>       |                      |                      |
| Eau de javel (hypochlorite de sodium) diluée 0,3 % | +                    | ++                   |
| Lessive de potasse (hydroxyde de potassium) 50 %   | ++                   | ++                   |
| Lessive de soude (hydroxyde de sodium) 50 %        | ++                   | ++                   |
| <b>Acide acétique toutes concentrations</b>        |                      |                      |
| Vapeurs concentrées avec condensation              | +                    | +                    |
| Acide citrique < 50 %                              | ++                   | ++                   |
| Acide citrique > 50 %                              | +                    | ++                   |
| Acide lactique toutes concentrations               | ++                   | ++                   |
| Acide formique toutes concentrations               | ++                   | ++                   |
| Acide chlorhydrique < 1 %                          | -                    | ++                   |
| Acide chlorhydrique > 1 %                          | --                   | -                    |
| Acide nitrique < 90 %                              | ++                   | ++                   |
| Acide nitrique > 90 %                              | +                    | +                    |
| Acide phosphorique toutes concentrations           | ++                   | ++                   |
| Acide sulfurique < 5 %                             | +                    | ++                   |
| Acide sulfurique 20 %                              | -                    | +                    |
| Acide sulfurique 40 %                              | --                   | -                    |
| <b>Hydrocarbures aliphatiques</b>                  |                      |                      |
| Hydrocarbures aromatiques                          | ++                   | ++                   |
| Alcools  | ++                   | ++                   |
| Glycols  | ++                   | ++                   |
| Solvants chlorés secs                              | +                    | ++                   |
| Solvants chlorés secs + humidité                   | -                    | +                    |
| Cétones  | ++                   | ++                   |
| Terpènes   | ++                   | ++                   |

Résistance aux agents chimiques à température ambiante par rapport à un risque d'exposition par aspersion.

++ Excellente résistance (exposition continue)

+ Bonne résistance (exposition durable).

- Résistance limitée (exposition momentanée possible)

-- Résistance faible (exposition à éviter).

(1) Éviter en cas d'exposition à des denrées alimentaires acides telles que vin blanc, moutarde.

(2) Recommandé en milieu chloruré, marin (hors zone de marnage).

**5. PROPRIÉTÉ DES ACIERS INOXYDABLES (SUITE)**

**■ 5.2 Tenue à la corrosion**

Acier 304 L

- au brouillard salin (BS) 1000 h.
- au dioxyde soufre (SO2) 500 h.

Acier 316 L

- au brouillard salin (BS) 2000 h.
- au dioxyde soufre (SO2) 1000 h.

**■ 5.3 Aptitudes environnementales**

| Ambiances climatiques      |                                | 304 L     | 316 L     |
|----------------------------|--------------------------------|-----------|-----------|
| Intérieur                  | Sec                            | Excellent |           |
|                            | Humide                         | Excellent |           |
|                            | Humide et agressif             | Bon       |           |
| Extérieur                  | Rural                          | Excellent |           |
|                            | Urbain                         | Excellent |           |
|                            | Industriel                     | Bon       |           |
|                            | Tropical                       | Bon       |           |
|                            | Marin                          |           | Excellent |
| Température et hygrométrie | Froid                          | Excellent |           |
|                            | Très froid                     | Excellent |           |
|                            | Tempéré (Europe)               | Excellent |           |
|                            | Chaud et sec (Afrique du nord) | Excellent |           |
|                            | Humide                         | Bon       |           |

**■ 5.4 Utilisations**

Dans les zones nécessitant une hygiène rigoureuse, par exemple :

- industries agroalimentaires,
- distilleries,
- cuisines industrielles,
- laïteries,
- salles blanches.

En milieu corrosif, par exemple :

- industries chimiques,
- industries pharmaceutiques,
- industries pétrolières,
- industries papetières.

Résistances caractéristiques du 304 L :

- acide nitrique ≤ 52 % à toutes températures et ≤ 98 % à froid,
- acides organiques dilués à froid,
- solutions salines autres que chlorures, sulfures et sulfates,
- eaux douces et atmosphère naturelle à faible teneur en chlore,
- produits alimentaires sauf moutarde et vins blancs.

Résistances caractéristiques du 316 L :

- acides phosphoriques de toutes concentrations ≤ 40° C,
- acides sulfuriques < 10 % et > 80 % à 20° C,
- mélanges sulfoniques ≤ 70° C,
- solutions et vapeurs sulphureuses même bouillantes,
- solutions alcalines sauf chlorure,
- solutions alcalines de toutes concentrations < 100° C,
- eaux douces et atmosphères naturelles (en particulier ambiance marine),
- produits organiques, alimentaires, pharmaceutiques.

**6. CAPACITÉ À DISSIPER LA CHALEUR**

Détermination par essai de la capacité maxi d'une enveloppe à dissiper la chaleur selon la norme IEC 62208-1.

**Configuration 1 (C1):**

Toutes les surfaces extérieures du coffret sont libres et sans contact (montage sur pied, chaise structure ou bâti par exemple).

**Configuration 2 (C2):**

La surface arrière est en contact avec une paroi, toutes les autres surfaces sont libres (cas standard du montage mural par exemple).

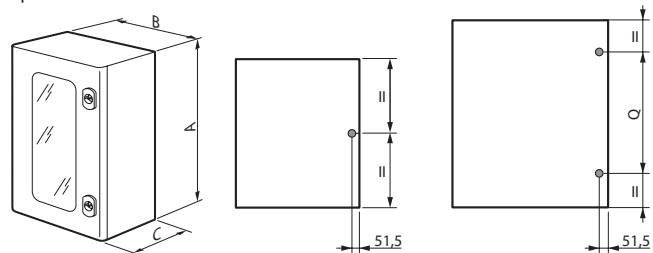
Autres configurations d'installation, nous consulter.

| Réf. 304 L | Réf. 316 L | Dimensions (mm)   | Delta d'échauffement (K) | Puissance dissipable maxi (W) |     |
|------------|------------|-------------------|--------------------------|-------------------------------|-----|
|            |            |                   |                          | C1                            | C2  |
| 0 352 00   | 0 352 40   | 300 x 200 x 160   | 30                       | 36                            | 32  |
| 0 352 01   | 0 352 41   | 400 x 300 x 200   | 30                       | 68                            | 58  |
| 0 352 02   | 0 352 42   | 500 x 400 x 200   | 30                       | 98                            | 82  |
| 0 352 03   | 0 352 44   | 600 x 400 x 200   | 30                       | 114                           | 95  |
| 0 352 05   | 0 352 45   | 600 x 400 x 250   | 30                       | 127                           | 108 |
| 0 352 06   | 0 352 46   | 700 x 500 x 250   | 30                       | 168                           | 140 |
| 0 352 11   | 0 352 47   | 800 x 600 x 300   | 30                       | 233                           | 194 |
| 0 352 13   | 0 352 53   | 1000 x 800 x 300  | 30                       | 347                           | 283 |
| 0 352 14   | 0 352 76   | 1200 x 800 x 300  | 30                       | 404                           | 327 |
| 0 352 15   |            | 1400 x 800 x 400  | 30                       | 518                           | 428 |
| 0 352 16   |            | 1200 x 1000 x 300 | 30                       | 480                           | 385 |
| 0 352 07   |            | 400 x 400 x 200   | 30                       | 83                            | 70  |
| 0 352 55   | 0 352 75   | 500 x 500 x 250   | 30                       | 129                           | 110 |
| 0 352 09   |            | 600 x 600 x 250   | 30                       | 171                           | 142 |
| 0 352 12   |            | 800 x 800 x 300   | 30                       | 291                           | 239 |
| 0 352 04   |            | 300 x 400 x 200   | 30                       | 68                            | 58  |
| 0 352 08   |            | 400 x 600 x 250   | 30                       | 127                           | 108 |

**7. COTES D'ENCOMBREMENT (MM) ÉPAISSEUR DE TÔLE**

**■ 7.1 Cotes hors tout**

Remarque : la cote C ne tient pas compte du verrou.  
Épaisseur du verrou : 4 mm



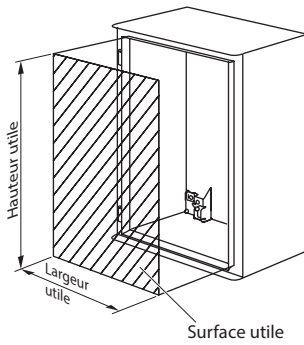
| Dimensions du coffret |         |            | Cotes (mm) |       |       |       |
|-----------------------|---------|------------|------------|-------|-------|-------|
| Hauteur               | Largeur | Profondeur | A          | B     | C     | Q     |
| 300                   | 200     | 160        | 301,6      | 199,6 | 161,5 |       |
| 400                   | 300     | 200        | 401,6      | 299,6 | 201,5 | 250   |
| 500                   | 400     |            | 501,6      | 399,6 |       |       |
| 600                   |         | 601,6      | 251,5      |       | 400   |       |
| 500                   | 500     | 501,6      |            | 500   |       | 301,5 |
| 700                   |         | 702,4      | 500        |       | 600   |       |
| 800                   | 802,4   | 300        |            | 800,6 |       | 700   |
| 1000                  | 1003,6  |            | 800        |       | 800,6 |       |
| 1200                  | 1203,6  | 1000       |            | 800,6 |       | 401,5 |
| 1400                  | 1401    |            | 400        |       | 800,6 |       |

Épaisseur de tôle :

- par hauteur ≤ 600 mm : 10/10e
- par hauteur 700 et 800 mm : 12/10e
- par hauteur ≥ 1000 mm : 15/10e

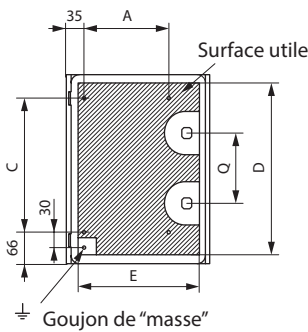
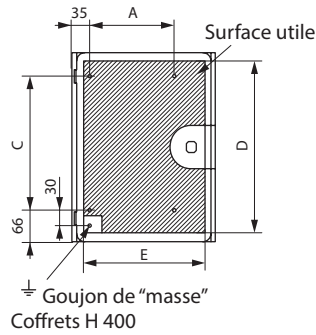
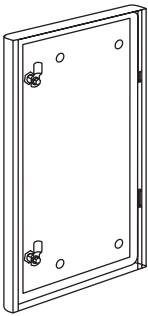
8. DIMENSIONS UTILES

8.1 Face avant

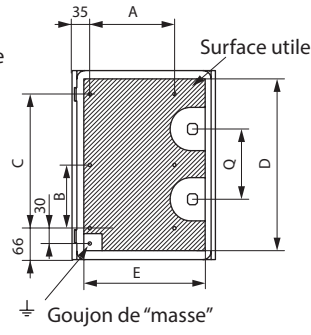


| Dimension du coffret |       | Passage utile (mm) |       |
|----------------------|-------|--------------------|-------|
| Haut.                | Larg. | Haut.              | Larg. |
| 300                  | 200   | 262                | 160   |
| 400                  | 300   | 362                | 260   |
| 500                  | 400   | 462                | 360   |
|                      | 500   |                    | 460   |
| 600                  | 400   | 562                | 360   |
| 700                  | 500   | 662,4              | 460   |
| 800                  | 600   | 762,4              | 560   |
| 1000                 | 800   | 963                | 760   |
| 1200                 |       | 1163               |       |
| 1400                 |       | 1360               |       |

8.2 Porte pleine coffret 1 porte



Coffrets H 500 et 600



Coffrets H 600

Points de condamnation

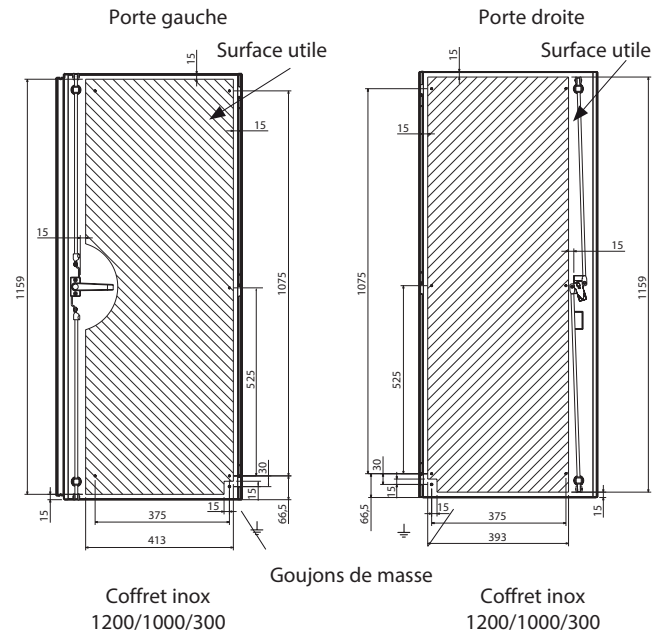
- 1 seul pour  $H \leq 400$ ,
- 2 pour  $H \geq 500$ .

Fermeture directe par came sur chaque verrou.

8.2 Porte pleine coffret 1 porte (suite)

| Dimension du coffret |       | Dimensions (mm) |     |      |      |       |        | Surface utile (dm <sup>2</sup> ) |
|----------------------|-------|-----------------|-----|------|------|-------|--------|----------------------------------|
| Haut.                | Larg. | A               | B   | C    | D    | E     | Q      |                                  |
| 300                  | 200   |                 |     |      | 256  | 153,5 | centré | 3,55                             |
| 400                  | 300   | 175             |     | 275  | 356  | 253,5 | 250    | 8,64                             |
| 500                  | 400   | 275             |     | 375  | 456  | 353,5 |        | 15,42                            |
|                      | 500   | 375             |     |      |      | 453,5 | 19,9   |                                  |
| 600                  | 400   | 275             |     | 475  | 556  | 353,5 | 350    | 18,95                            |
| 700                  | 500   | 375             | 274 | 575  | 656  | 453,5 | 400    | 29,05                            |
| 800                  | 600   | 475             | 324 | 675  | 756  | 553,5 |        | 41,15                            |
| 1000                 | 800   | 675             | 424 | 875  | 956  | 754   | 600    | 71,38                            |
| 1200                 |       |                 | 524 | 1075 | 1156 |       | 700    | 86,46                            |
| 1400                 |       |                 | 624 | 1275 | 1350 |       | 750    | 100,55                           |

8.3 Porte pleine coffret 2 portes



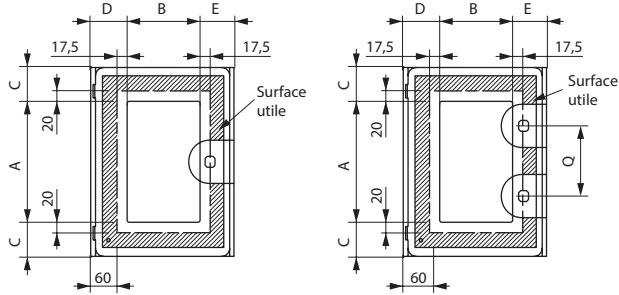
Point de condamnation :

Fermeture 3 points par poignée et crémone pour la porte droite et 2 points par poignée centrale intérieure avec crémones.

| Dimension coffret | Surface utile (dm <sup>2</sup> ) |              |
|-------------------|----------------------------------|--------------|
|                   | Porte droite                     | Porte gauche |
| 1200 x 1000 x 300 | 45,5                             | 46,1         |

8. DIMENSIONS UTILES (SUITE)

8.4 Porte à regard



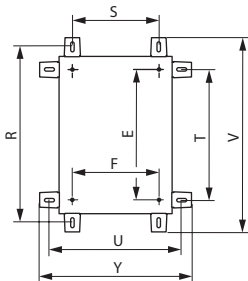
Coffrets H 400

Coffrets H ≥ 500

| Dimension du coffret |       | Dimensions (mm) |     |      |       |       |
|----------------------|-------|-----------------|-----|------|-------|-------|
| Haut.                | Larg. | A               | B   | C    | D     | E     |
| 400                  | 300   | 300             | 128 | 46,3 | 79,25 | 88,25 |
| 500                  | 400   | 400             | 228 |      |       |       |
|                      | 500   | 400             | 328 | 79,7 | 88,7  |       |
| 600                  | 400   | 500             | 228 |      |       |       |
| 700                  | 500   | 600             | 328 | 71,3 | 80,25 | 89,25 |
| 800                  | 600   | 700             | 428 |      |       |       |
| 1000                 | 600   | 850             | 628 |      |       |       |

9. FIXATION DU COFFRET

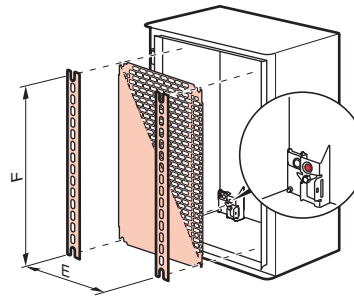
Fixations directes : soit Ø 9, soit M8  
Pattes de fixation : voir § 10.4 «Pattes de fixation»



| Dimension du coffret |       | Dimensions (mm) |     |                     |     |                   |     |                      |     |
|----------------------|-------|-----------------|-----|---------------------|-----|-------------------|-----|----------------------|-----|
| Haut.                | Larg. | Fond coffret    |     | Pattes horizontales |     | Pattes verticales |     | Encombrement maximum |     |
|                      |       | E               | F   | T                   | U   | R                 | S   | V                    | Y   |
| 300                  | 200   | 225             | 169 | 250                 | 250 | 353               | 150 | 395                  | 292 |
| 400                  | 300   | 325             | 269 | 350                 | 350 | 453               | 250 | 495                  | 392 |
| 500                  | 400   | 425             | 369 | 450                 | 450 | 553               | 350 | 595                  | 492 |
|                      | 500   |                 | 469 |                     | 550 |                   | 450 |                      | 592 |
| 600                  | 400   | 525             | 369 | 550                 | 450 | 653               | 350 | 695                  | 492 |
| 700                  | 500   | 625             | 469 | 650                 | 550 | 753               | 450 | 795                  | 592 |
| 800                  | 600   | 725             | 569 | 750                 | 650 | 853               | 550 | 895                  | 692 |
| 1000                 | 800   | 925             | 769 | 950                 | 850 | 1053              | 750 | 1095                 | 892 |
| 1200                 |       | 1125            |     | 1150                |     | 1253              |     | 1295                 |     |
| 1400                 | 800   | 1325            | 769 | 1350                | 850 | 1450              | 750 | 1492                 | 892 |

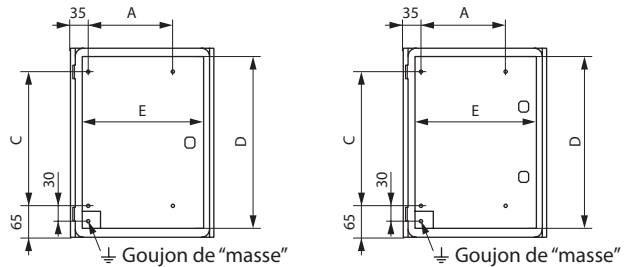
10. POSITIONNEMENT DES ÉQUIPEMENTS

10.1 Entraxes de fixation dans le coffret



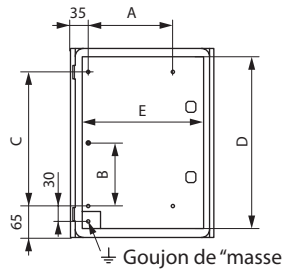
| Dimension du coffret |       | Cotes (mm) |     |
|----------------------|-------|------------|-----|
| Haut.                | Larg. | F          | E   |
| 300                  | 200   | 225        | 125 |
| 400                  | 300   | 325        | 225 |
|                      | 400   | 425        | 325 |
| 500                  | 500   | 425        | 425 |
|                      | 400   | 525        | 325 |
| 600                  | 400   | 525        | 325 |
| 700                  | 500   | 625        | 425 |
| 800                  | 600   | 725        | 525 |
| 1000                 | 800   | 925        |     |
| 1200                 | 1000  | 1125       | 725 |
|                      |       | 925        | 925 |
| 1400                 | 800   | 1325       | 725 |

10.2 Entraxes de fixation sur la porte



Coffrets H 400

Coffrets H 500 et 600

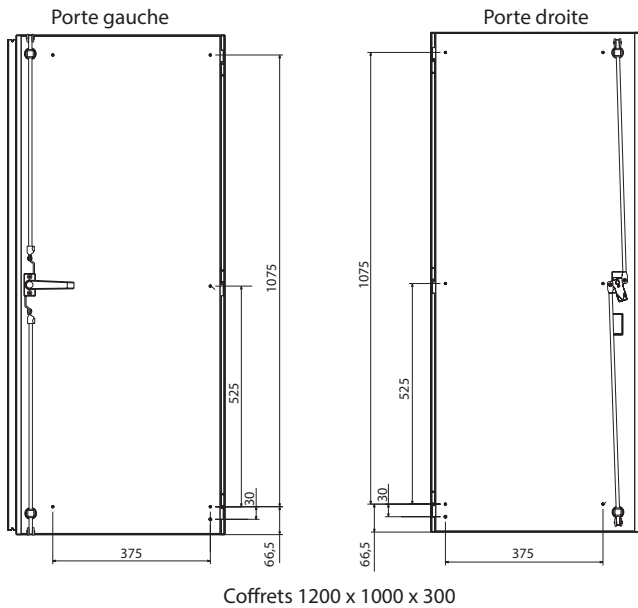


Coffrets 1 porte 700 ≤ H ≤ 1400

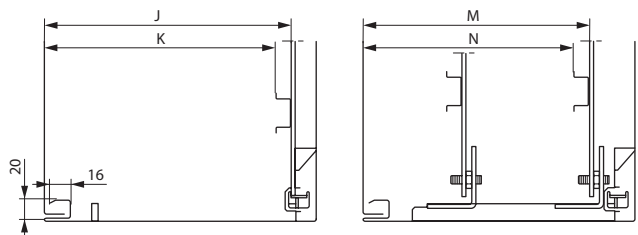
| Coffret |       | Dimensions (mm) |     |      |      |       |
|---------|-------|-----------------|-----|------|------|-------|
| Haut.   | Larg. | A               | B   | C    | D    | E     |
| 300     | 200   |                 |     |      | 256  | 153,5 |
| 400     | 300   | 175             |     | 275  | 356  | 253,5 |
| 500     | 400   | 275             |     | 375  | 456  | 353,5 |
|         | 500   | 375             |     |      | 556  | 453,5 |
| 600     | 400   | 275             |     | 475  | 456  | 353,5 |
| 700     | 500   | 375             | 274 | 575  | 656  | 453,5 |
| 800     | 600   | 475             | 324 | 675  | 456  | 553,5 |
| 1000    | 800   | 675             | 424 | 875  | 956  | 754   |
| 1200    |       |                 | 524 | 1075 | 1156 |       |
| 1400    |       |                 | 624 | 1275 | 1350 | 750   |

10. POSITIONNEMENT DES ÉQUIPEMENTS (SUITE)

10.2 Entraxes de fixation sur la porte (suite)



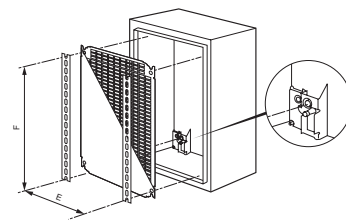
10.3 Positionnement en profondeur



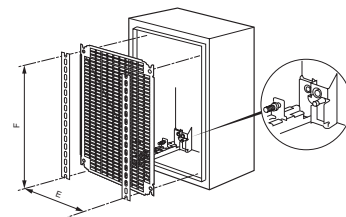
| Prof. coffret | Sur fond de coffret (mm) |     | Réf. glissière | Positionnement avec glissières (mm) |      |      |      |
|---------------|--------------------------|-----|----------------|-------------------------------------|------|------|------|
|               | J                        | K   |                | M                                   |      | N    |      |
|               |                          |     |                | mini                                | maxi | mini | maxi |
| 160           | 140                      | 125 |                |                                     |      |      |      |
| 200           | 180                      | 165 |                |                                     |      |      |      |
| 250           | 230                      | 215 | 0 367 43       |                                     | 213  |      | 198  |
| 300           | 280                      | 265 | 0 367 44       | 93                                  | 263  | 78   | 248  |
| 400           | 380                      | 365 | 0 367 45       |                                     | 363  |      | 348  |

11. ÉQUIPEMENTS

11.1 Fixation des équipements directe en fond de coffret (vis M8)



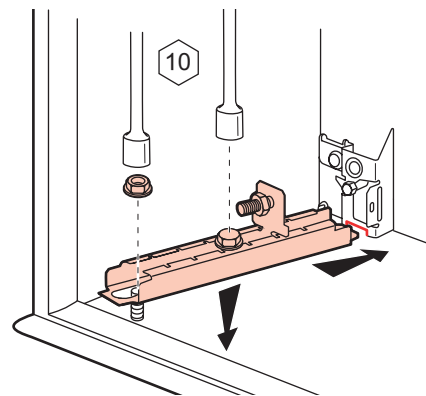
- ou glissière avec réglage par écrou M8 (option)



Réglage des équipements

Possible à partir de coffret M 600 x 600.  
Avec Réf. 0 367 43/44/45.

Jeu de 4 glissières pour coffret de profondeur 250, 300 et 400

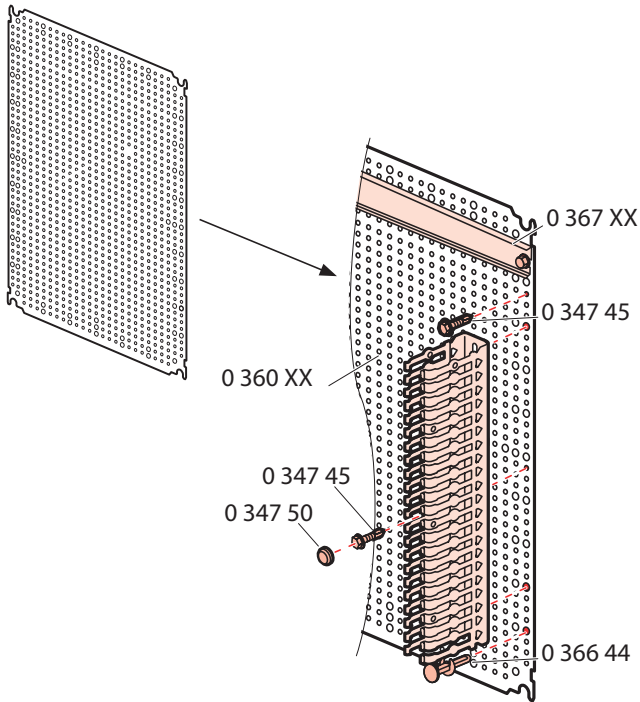


11. ÉQUIPEMENTS (SUITE)

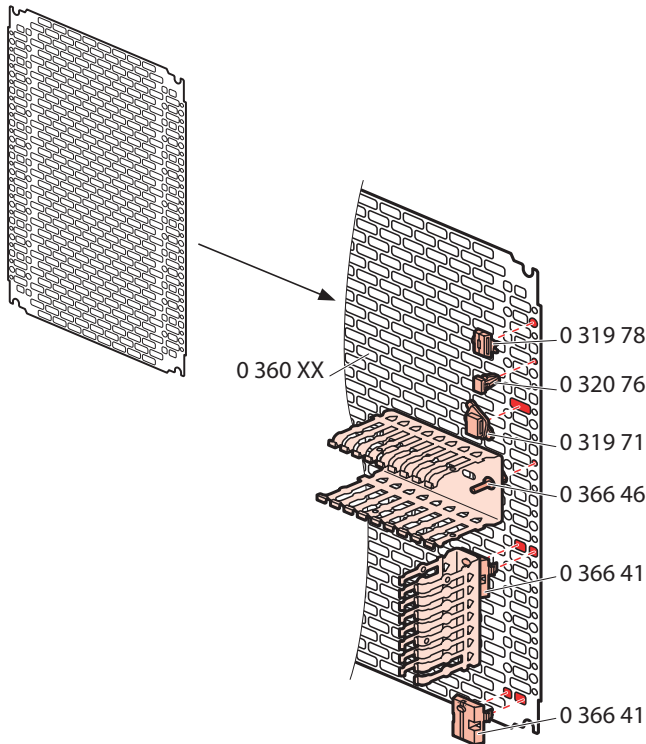
■ 11.2 Plaques pleines, Lina 12,5 et Lina 25

- Acier galvanisé plaques pleines et Lina 12,5
- Lina 12,5 : avec perçage permettant l'implantation d'équipements sans traçage, équerrage automatique.
- Lina 25 : acier zingué.

Lina 12,5



Lina 25

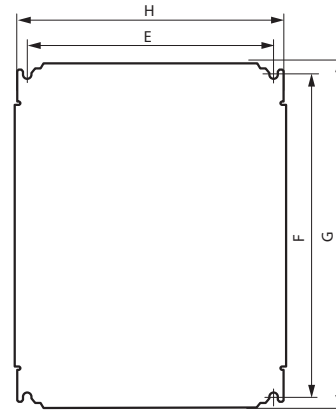


■ 11.2 Plaques pleines, Lina 12,5 et Lina 25 (suite)

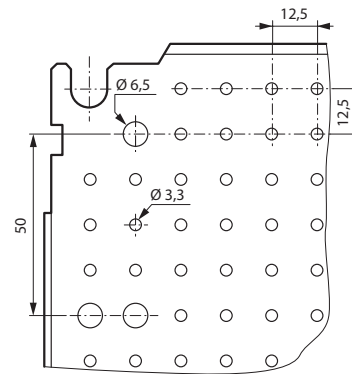
• Dimensions

Plaques pleines Lina 12,5 et perforées Lina 25

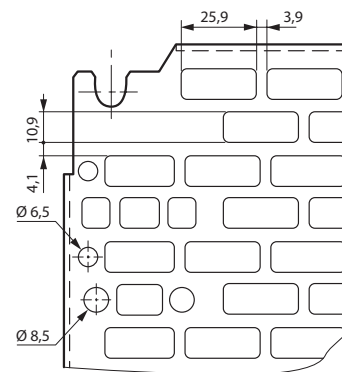
Pleines



Détails Lina 12,5



Détails perforés Lina 25



11. ÉQUIPEMENTS (SUITE)

■ 11.2 Plaques pleines, Lina 12,5 et Lina 25 (suite)

• Dimensions (suite)

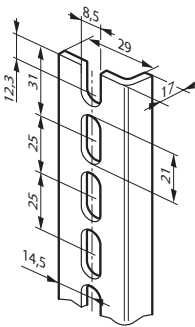
Plaques pleines Lina 12,5 et perforées Lina 25

| Coffrets |       | Plaques pleines Lina 12,5 / Lina 25 |     | Surface utile équipements (dm <sup>2</sup> ) | Fixation des plaques |     | Pleines Réf. | Lina 12,5 Réf. | Lina 25 Réf. |
|----------|-------|-------------------------------------|-----|--|----------------------|-----|--------------|----------------|--------------|
| Haut.    | Larg. | G                                   | H   |  | F                    | E   |              |                |              |
| 300      | 200   | 256                                 | 156 | 4,2  | 225                  | 125 |              | 0 360 00       | 0 360 07     |
| 400      | 300   | 356                                 | 256 | 8,2  | 325                  | 225 | 0 360 52     | 0 360 04       | 0 360 12     |
| 500      | 400   | 456                                 | 356 | 15,2   | 425                  | 325 | 0 360 55     | 0 360 09       | 0 360 15     |
|          | 500   |                                     | 456 | 19,7   |                      | 425 | 0 360 71     | -              | -            |
| 600      | 400   | 556                                 | 356 | 18,7   | 525                  | 325 | 0 360 56     | 0 360 22       | 0 360 16     |
| 700      | 500   | 656                                 | 456 | 28,7   | 625                  | 425 | 0 360 58     | 0 360 31       | 0 360 18     |
| 800      | 600   | 756                                 | 556 | 40,7   | 725                  | 525 | 0 360 59     | 0 360 33       | 0 360 19     |
| 1000     | 800   | 956                                 | 756 | 70,7   | 925                  | 725 | 0 360 61     | 0 360 42       | 0 360 21     |
| 1200     | 800   | 1156                                | 756 | 85,7   | 1125                 | 725 | 0 360 64     | 0 360 46       | 0 360 87     |
| 1200     | 1000  | 1156                                | 956 | 108,7  | 1125                 | 925 | 0 360 65     | 0 360 47       | 0 360 88     |
| 1400     | 800   | 1356                                | 756 | 100,7  | 1325                 | 725 | 0 360 67     | 0 360 75       | 0 360 90     |

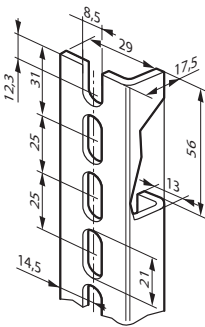
■ 11.3 Montants profilés et rails Lina 25 pour réalisation de châssis

Montants profilés Lina 25

Réf. 0 361 50/51/52/53/54/55/56

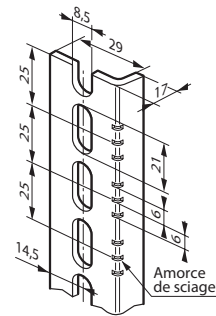


Réf. 0 361 58/59



Montants profilés à couper

Réf. 0 361 92



(1) Amorce de sciage pour longueur de montants au pas de 25. Les deux autres permettent d'obtenir la longueur des montants Réfs. 0 361 50/51/52/53/54/55/56.

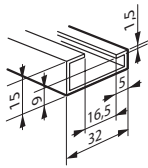
| Coffret hauteur (mm)          | Montant longueur (mm) | Référence montant (jeu de 2) |
|-------------------------------|-----------------------|------------------------------|
| 300                           | 237                   | 0 361 50                     |
| 400                           | 337                   | 0 361 51                     |
| 500                           | 437                   | 0 361 52                     |
| 600                           | 537                   | 0 361 53                     |
| 700                           | 637                   | 0 361 54                     |
| 800                           | 737                   | 0 361 55                     |
| 1000                          | 937                   | 0 361 56                     |
| 1200                          | 1137                  | 0 361 58                     |
| 1400                          | 1337                  | 0 361 59                     |
| Montant à couper longueur 3 m |                       | 0 361 92                     |



11. ÉQUIPEMENTS (SUITE)

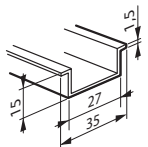
■ 11.4 Rails

Réf. 0 374 02

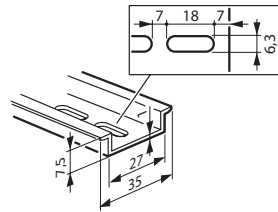


Réf. 0 367 80/81/82/83/84/85/86

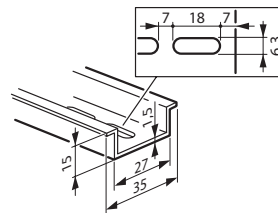
Réf. 0 374 07



Réf. 0 477 22




Réf. 0 477 23





| Coffret largeur (mm) | Longueur rail (mm) | Référence rail |
|----------------------|--------------------|----------------|
| 300                  | 243                | 0 367 80       |
| 400                  | 343                | 0 367 81       |
| 500                  | 443                | 0 367 82       |
| 600                  | 543                | 0 367 83       |
| 800                  | 743                | 0 367 84       |
| 1000                 | 943                | 0 367 85       |
| 1200                 | 1143               | 0 367 86       |

Rail 2 m à couper

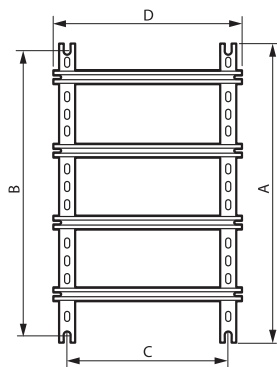
Réf. 0 374 02 asymétrique  suivant norme EN 60715

Réf. 0 374 07 symétrique  profondeur 15 mm

Réf. 0 477 22 symétrique  profondeur 7,5 mm avec oblongs

Réf. 0 477 23 symétrique  profondeur 15 mm avec oblongs

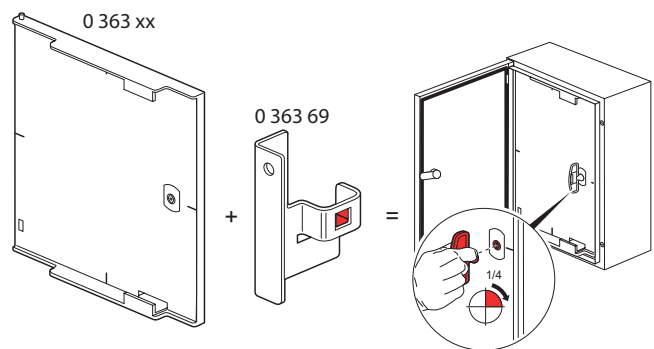
Châssis assemblés avec montants et rails Lina 25



Châssis assemblés avec montants et rails Lina 25 (suite)

| Dimensions des enveloppes (mm) |       | Hauteur des montants | Longueur du rail | Fixation du châssis |     |
|--------------------------------|-------|----------------------|------------------|---------------------|-----|
| Haut.                          | Larg. |                      |                  | B                   | C   |
| 400                            | 300   | 337                  | 243              | 325                 | 225 |
| 500                            | 400   | 437                  | 343              | 425                 | 325 |
|                                | 500   |                      | 443              |                     | 425 |
| 600                            | 400   | 537                  | 343              | 525                 | 325 |
| 700                            | 500   | 637                  | 443              | 625                 | 425 |
| 800                            | 600   | 737                  | 543              | 725                 | 525 |
| 1000                           | 800   | 937                  | 743              | 925                 | 725 |
| 1200                           |       | 1137                 |                  |                     |     |
| 1200                           | 1000  | 1137                 | 943              | 1125                | 925 |
| 1400                           | 800   | 1337                 | 743              | 1325                | 725 |

■ 11.5 Portes internes RAL 7035



Se montent avec la réf. 0 363 69.

IP xxB

Polyester chargé fibre de verre épaisseur : 4 mm.

Auto-extinguibilité 960°C suivant norme IEC EN 60695-2-11.

Quadrillage intégré sur face arrière.

Repérage du centre en face avant.

Distance entre porte coffret et porte interne réglable : 44 à 52 mm - 5 mm pour porte vitrée.

Ouverture à droite ou à gauche préhension intégrée.

Axe charnières imperdables.

Verrou double barre : 1 verrou pour hauteur 400 à 600 mm, 2 verrous à partir de hauteur 700 mm.

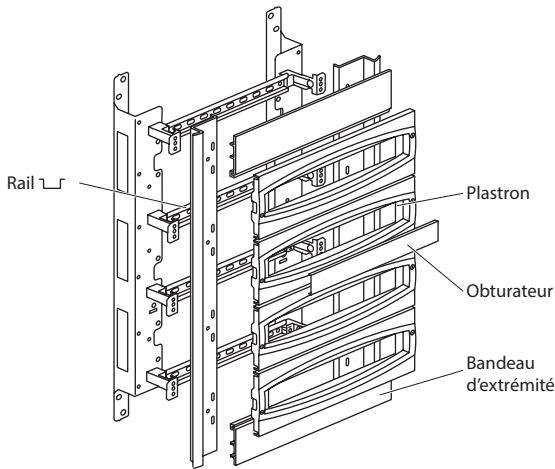
Acceptent les barillet à clé et autres empreintes.

| Coffrets H x L | Dim. (mm) Haut. x Larg. | Dim. utiles (mm) Haut. x Larg. | Réf. Portes internes    |
|----------------|-------------------------|--------------------------------|-------------------------|
| 400 x 300      | 341 x 236               | 305 x 185                      | 0 363 59                |
| 500 x 400      | 441 x 336               | 405 x 250                      | 0 363 60                |
| 600 x 400      | 541 x 336               | 505 x 250                      | 0 363 61                |
| 700 x 500      | 642 x 436               | 500 x 340                      | 0 363 62                |
| 800 x 600      | 742 x 536               | 600 x 440                      | 0 363 63                |
| 1000 x 800     | 942 x 736               | 800 x 640                      | 0 363 64                |
| 1200 x 800     | 942 x 736               | 800 x 640                      | 0 363 65 <sup>(1)</sup> |

<sup>(1)</sup>Porte identique à la Réf. 363 64 avec réserve haute ou basse de 200 mm.

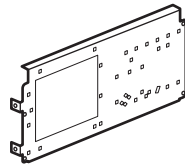
11. ÉQUIPEMENTS (SUITE)

■ 11.6 Châssis avec plastrons isolants RAL 7035



| Coffret          |          | Châssis                 |  |
|------------------|----------|-------------------------|--|
| H x L x P (mm)   | Réf.     | Capacité                |  |
| 400 x 300 x 200  | 0 361 01 | 3 rangées de 10 modules |  |
| 500 x 400 x 200  | 0 361 02 | 3 rangées de 16 modules |  |
| 600 x 400 x 250  | 0 361 03 | 3 rangées de 16 modules |  |
| 700 x 500 x 250  | 0 361 05 | 4 rangées de 21 modules |  |
| 800 x 600 x 300  | 0 361 06 | 4 rangées de 27 modules |  |
| 1000 x 800 x 300 | 0 361 09 | 5 rangées de 38 modules |  |
| 1200 x 800 x 300 | 0 361 10 | 6 rangées de 38 modules |  |

Plaque de montage pour châssis



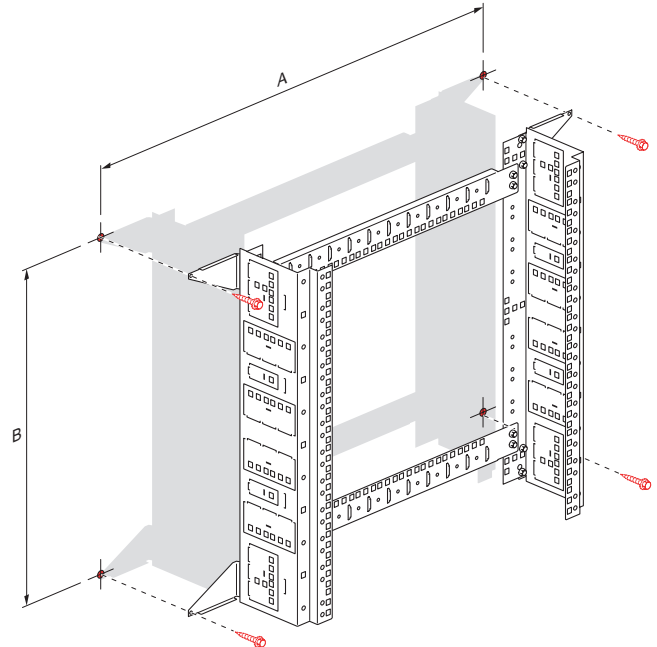
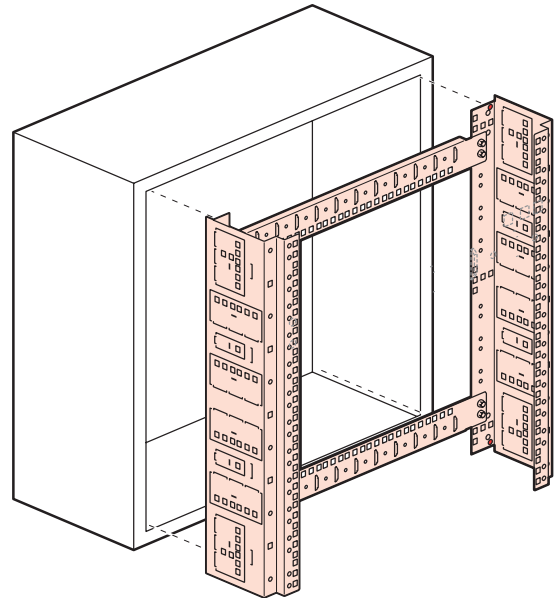
| Châssis  |                  | Plaque de montage |   |
|----------|------------------|-------------------|---|
| Réf.     | H x L x P (mm)   | Réf.              | Pour appareils de puissance                                       |
| 0 361 06 | 800 x 600 x 300  | 0 360 44          | DPX 125, DPX 160 ou Vistop 160A                                   |
| 0 361 09 | 1000 x 800 x 300 | 0 360 45          | DPX 125, DPX 160<br>DPX 250 ER<br>Vistop 160 A<br>ou Vistop 250 A |
| 0 361 10 | 1200 x 800 x 300 |                   |   |

■ 11.7 Châssis VDI

Permet d'intégrer les équipements VDI 19" dans les coffrets Atlantic inox de largeur 800 mm et de profondeur 300 mm.

Pour les coffrets largeur 400 mm, le châssis permet d'intégrer les équipements VDI du mini coffret XL VDI.

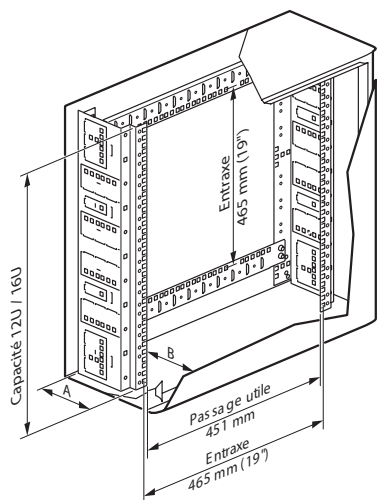
Peut se fixer directement au mur pour réaliser un châssis mural (sans coffret).



| Réf.     | A (mm) | B (mm) |
|----------|--------|--------|
| 0 462 28 | 725    | 525    |
| 0 462 29 | 725    | 725    |

11. ÉQUIPEMENTS (SUITE)

■ 11.7 Châssis VDI (suite)



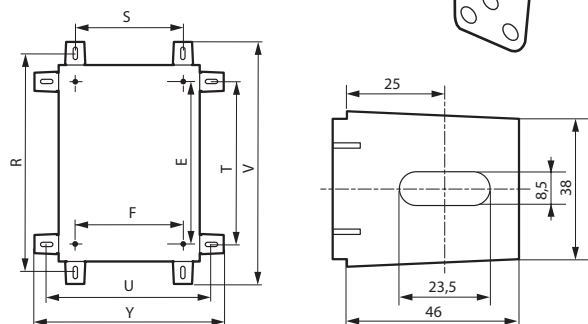
| Coffrets Atlantic  |          |                |                 |                              |        |
|--------------------|----------|----------------|-----------------|------------------------------|--------|
| Références châssis | Capacité | Références     | Dimensions      | Dimensions utiles sous porte |        |
|                    |          |                |                 | A (mm)                       | B (mm) |
| 0 462 28           | 12 U     | 0 352 05/25/45 | 600 x 400 x 250 | 145                          | 105    |
| 0 462 29           | 16 U     | 0 352 11/31/47 | 800 x 600 x 300 | 145                          | 155    |

■ 11.8 Fixation de coffret

Directe au mur ou avec pattes de fixation.  
Tôle acier inoxydable 304 L ou 316 L.  
Charge admissible : 300 kg par coffret.  
Utilisable en horizontal ou vertical.



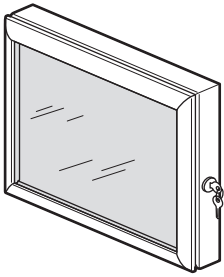
Réf. 0 364 06/16



| Références     | Pattes verticales |     | Pattes horizontales |     | V    | Y   | E    | F   |      |      |      |      |
|----------------|-------------------|-----|---------------------|-----|------|-----|------|-----|------|------|------|------|
|                | R                 | S   | T                   | U   |      |     |      |     |      |      |      |      |
| 0 352 00/40    | 350               | 150 | 250                 | 250 | 392  | 292 | 225  | 169 |      |      |      |      |
| 0 352 01/21/41 | 450               | 250 | 350                 | 350 | 492  | 392 | 325  | 269 |      |      |      |      |
| 0 352 02/22/42 | 550               | 350 | 450                 | 450 | 592  | 492 | 425  | 369 |      |      |      |      |
| 0 352 55/75    |                   | 550 |                     | 550 |      | 592 |      | 469 |      |      |      |      |
| 0 352 03/24    | 650               | 350 | 550                 | 450 | 692  | 492 | 525  | 369 |      |      |      |      |
| 0 352 04       | 350               |     | 250                 |     | 392  |     | 225  |     |      |      |      |      |
| 0 352 05/25/45 | 650               |     | 550                 |     | 692  |     | 525  |     |      |      |      |      |
| 0 352 06/26/46 | 750               | 450 | 650                 | 550 | 792  | 592 | 625  | 469 |      |      |      |      |
| 0 352 07       | 450               | 350 | 350                 | 450 | 492  | 492 | 325  | 369 |      |      |      |      |
| 0 352 08       |                   | 550 |                     |     |      |     |      |     | 550  | 650  | 692  | 525  |
| 0 352 09       |                   | 650 |                     |     |      |     |      |     | 750  | 892  | 725  | 569  |
| 0 352 11/31/47 | 850               | 750 | 950                 | 850 | 1092 | 892 | 925  | 769 |      |      |      |      |
| 0 352 12       |                   |     | 1150                |     | 1292 |     | 1125 |     |      |      |      |      |
| 0 352 13/33/53 |                   |     | 1250                |     | 1350 |     | 1492 |     | 1325 |      |      |      |
| 0 352 14/76    |                   |     | 1450                |     | 1150 |     | 1050 |     | 1292 | 1092 | 1125 | 969  |
| 0 352 15       |                   |     | 1250                |     | 950  |     | 1150 |     | 1050 | 1292 | 1092 | 1125 |

12. ACCESSOIRES

■ 12.1 Hublots de porte à charnière



IP 54

Cadre en aluminium anodisé, ouverture à 120°.  
Regard polycarbonate épaisseur 3 mm. Joint néoprène.  
Serrure à clé 455.

Livrés avec gabarit de perçage.

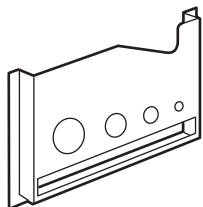
Protègent les appareils, évitent les manipulations intempestives  
et permettent de visualiser les appareils en façade.

| Réf.     | Dimensions extérieures (mm) |       |       | Dimensions du regard (mm) |       | Profondeur utile (mm) |
|----------|-----------------------------|-------|-------|---------------------------|-------|-----------------------|
|          | Haut.                       | Larg. | Prof. | Haut.                     | Larg. |                       |
| 0 475 45 | 300                         | 400   | 50    | 230                       | 330   | 42                    |
| 0 475 46 | 400                         | 400   | 50    | 330                       | 330   | 42                    |
| 0 475 47 | 500                         | 500   | 50    | 430                       | 430   | 42                    |
| 0 475 48 | 600                         | 400   | 50    | 530                       | 330   | 42                    |
| 0 475 49 | 600                         | 600   | 50    | 530                       | 530   | 42                    |

| Réf.     | Dimensions (mm) |     |     |     |
|----------|-----------------|-----|-----|-----|
|          | A               | B   | D   | E   |
| 0 475 45 | 300             | 400 | 230 | 330 |
| 0 475 46 | 400             | 400 | 330 | 330 |
| 0 475 47 | 500             | 500 | 430 | 430 |
| 0 475 48 | 600             | 400 | 530 | 330 |
| 0 475 49 | 600             | 600 | 530 | 530 |

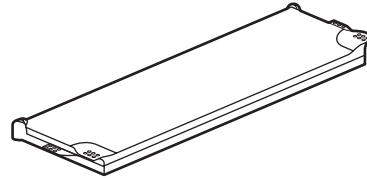
■ 12.2 Pochettes à plans plastique adhésives

• Réf. 0 365 80, 340 x 235 mm  
(Dimensions intérieures : 310 x 200 x 18 mm) et réf. 0 365 81,  
260 x 165 mm (Dimensions intérieures : 230 x 130 x 18 mm).  
Ouvertes RAL 7035.



■ 12.2 Pochettes à plans plastique adhésives (suite)

• Réf. 0 365 82, 325 x 120 mm  
(Dimensions intérieures : 324 x 120 x 18 mm)  
Fermée IP 50. RAL 9002.  
Capacité d'une quinzaine de feuilles A4 pliées en 2.



• Réf. 0 097 99, 305 x 220 mm (format A4)  
Souple transparente.

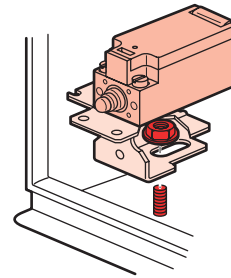
■ 12.3 Contact de porte

Réf. 0 363 13  
3 A - 250 V

1 contact NF - 1 contact NO

Permet par exemple dès l'ouverture de la porte d'une armoire, la  
coupure de la climatisation et l'alimentation de l'éclairage.

Livré avec pattes de fixation.



■ 12.4 Kit d'éclairage

Réf. 0 363 12  
Livré avec tube fluo 8 W - Ø 16 mm - 230 V - 50 Hz  
Classe I - IP 20

Antiparasite suivant EN 50015

Equipé d'un inter

Raccordement sur barrette

Dimensions : 350 x 61 37 mm

■ 12.5 Support bornier

Réf. 0 367 36

Jeu de deux équerres support pour barre cuivre ou rail pour bornier.

