

SACC-DSI-M12MS-5CON-PG9-L180 - Connecteur d'appareil face arrière



1409464

<https://www.phoenixcontact.com/fr/produits/1409464>

Veillez tenir compte du fait que les données affichées dans ce document PDF proviennent de notre catalogue en ligne. Vous trouverez les données complètes dans la documentation utilisateur. Nos conditions générales d'utilisation des téléchargements sont applicables.



Connecteur d'appareil face arrière, 5-pôles, Connecteur mâle, M12, détrompage: A, Montage face arrière, Soudage à la vague, Produit de remplacement selon RoHS II sans exception 6c (Pb < 0,1 %) référence : 1238819

Avantages

- Montage aisé sur circuit imprimé : connecteurs en une pièce pour le soudage à la vague
- Tous les détrompages et les schémas des pôles actuels pour la transmission de signaux, de données et de puissance avec un design uniforme

Données commerciales

Référence	1409464
Conditionnement	20 Unité(s)
Commande minimum	20 Unité(s)
Clé de vente	ABQEGL
Product key	ABQEGL
GTIN	4046356893541
Poids par pièce (emballage compris)	14,96 g
Poids par pièce (hors emballage)	14,29 g
Numéro du tarif douanier	85366990
Pays d'origine	DE

SACC-DSI-M12MS-5CON-PG9-L180 - Connecteur d'appareil face arrière



1409464

<https://www.phoenixcontact.com/fr/produits/1409464>

Caractéristiques techniques

Remarques

Généralités	3) Les valeurs électriques et mécaniques indiquées supposent une paire de connecteurs correctement verrouillée et montée. Si le connecteur est déverrouillé, les conditions d'environnement exposées et qu'il existe un danger de pollution, le connecteur doit être doté d'un cache de protection \geq IP54. Il convient par ailleurs de prendre en considération les influences dues aux conducteurs, aux câbles ou au montage sur C.I.
Généralités	Le contre-écrou est contenu dans la livraison

Montage

Type de montage	Montage face arrière
Type de raccordement	Soudage à la vague

Propriétés du produit

Type de produit	Connecteurs circulaires (côté appareil)
Nombre de pôles	5
Détrompage	A
Type de filetage	M12

Propriétés d'isolation

Catégorie de surtension	II
Degré de pollution	3

Indications sur les matériaux

Classe d'inflammabilité selon UL 94	V0
-------------------------------------	----

Propriétés électriques

Tension nominale U_N	60 V
Intensité nominale I_N	4 A

Caractéristiques de raccordement

Raccordement du conducteur

Type de raccordement	Soudage à la vague
Type de contact	Mâle

Connecteur

Raccordement 1

Type tête	Connecteur mâle
Type de filetage tête	M12
Détrompage	A

SACC-DSI-M12MS-5CON-PG9-L180 - Connecteur d'appareil face arrière



1409464

<https://www.phoenixcontact.com/fr/produits/1409464>

Conditions environnementales et de durée de vie

Conditions ambiantes

Indice de protection	IP65/IP67
----------------------	-----------

Normes et spécifications

Désignation de la norme	Connecteur M12
Normes/prescriptions	CEI 61076-2-101

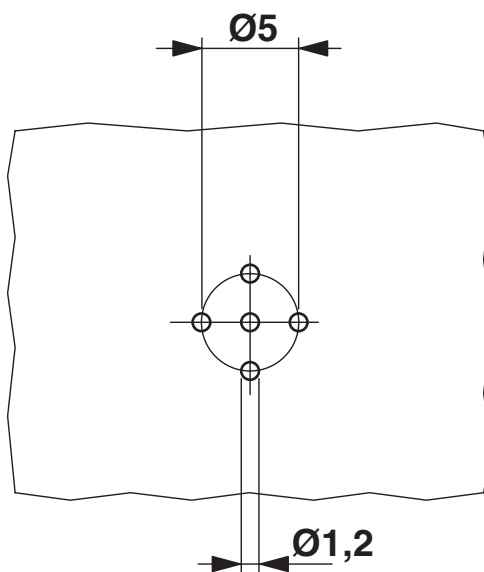
SACC-DSI-M12MS-5CON-PG9-L180 - Connecteur d'appareil face arrière

1409464

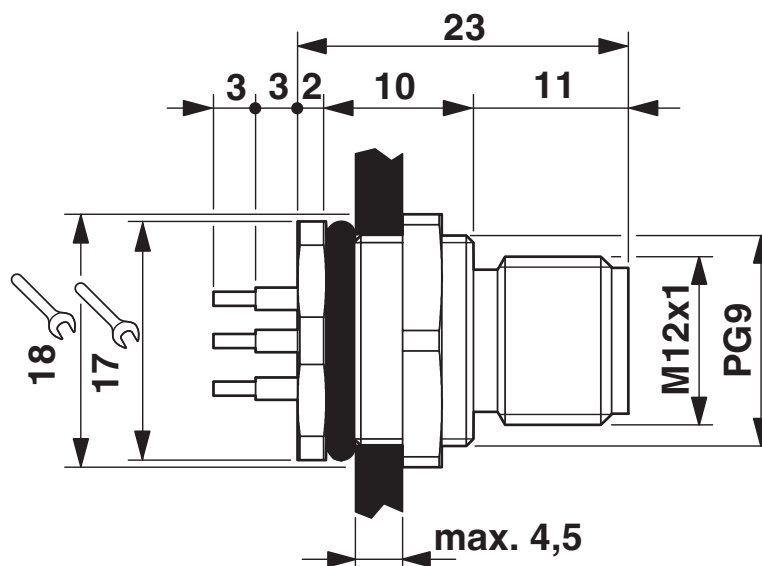
<https://www.phoenixcontact.com/fr/produits/1409464>

Dessins

Gabarit perçage / géom. pastille soudage



Dessin coté



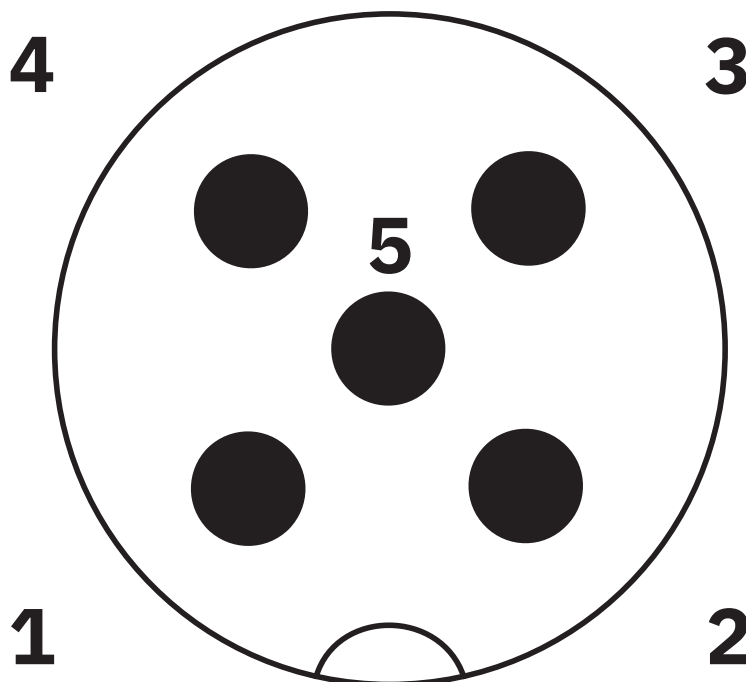
Dessin coté

SACC-DSI-M12MS-5CON-PG9-L180 - Connecteur d'appareil face arrière

1409464

<https://www.phoenixcontact.com/fr/produits/1409464>

Dessin schématique



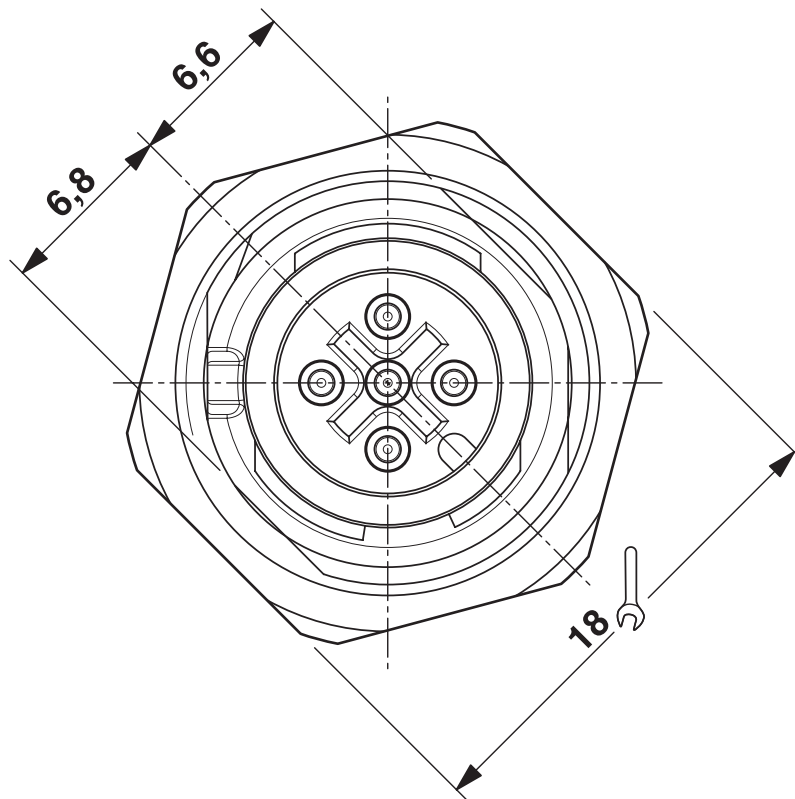
Nombre de pôles M12 mâle, 5 pôles, détrompage A, vue côté mâle

SACC-DSI-M12MS-5CON-PG9-L180 - Connecteur d'appareil face arrière

1409464

<https://www.phoenixcontact.com/fr/produits/1409464>

Dessin coté



Vue de face M12

SACC-DSI-M12MS-5CON-PG9-L180 - Connecteur d'appareil face arrière



1409464

<https://www.phoenixcontact.com/fr/produits/1409464>

Homologations

To download certificates, visit the product detail page: <https://www.phoenixcontact.com/fr/produits/1409464>

 cUL Recognized Identifiant de l'homologation: E118976-20100522				
	Tension nominale U_N	Intensité nominale I_N	Section AWG	Section mm^2
	60 V	4 A	- 22	-

 UL Recognized Identifiant de l'homologation: E118976-20100522				
	Tension nominale U_N	Intensité nominale I_N	Section AWG	Section mm^2
	60 V	4 A	- 22	-

cULus Recognized				
-------------------------	--	--	--	--

SACC-DSI-M12MS-5CON-PG9-L180 - Connecteur d'appareil face arrière



1409464

<https://www.phoenixcontact.com/fr/produits/1409464>

Classifications

ECLASS

ECLASS-11.0	27440102
ECLASS-12.0	27440116
ECLASS-13.0	27440116

ETIM

ETIM 8.0	EC002635
----------	----------

UNSPSC

UNSPSC 21.0	39121400
-------------	----------

SACC-DSI-M12MS-5CON-PG9-L180 - Connecteur d'appareil face arrière



1409464

<https://www.phoenixcontact.com/fr/produits/1409464>

Conformité environnementale

REACH SVHC	Lead 7439-92-1
China RoHS	Période d'utilisation conforme (EFUP) : 50 ans
	Vous trouverez des informations sur les substances dangereuses dans la déclaration du fabricant dans l'onglet « Téléchargements »

SACC-DSI-M12MS-5CON-PG9-L180 - Connecteur d'appareil face arrière



1409464

<https://www.phoenixcontact.com/fr/produits/1409464>

Accessoires

SACC-PG9-SEAL CLM - Joint plat

1556320

<https://www.phoenixcontact.com/fr/produits/1556320>

Joint plat Pg9, pour connecteur encastrable M12 avec filetage de fixation Pg9



PROT-M12 FS - Capuchon de fermeture

1560251

<https://www.phoenixcontact.com/fr/produits/1560251>

Cache de protection M12, pour connecteurs mâles M12 non occupés des câbles pour capteurs/actionneurs, connecteurs encastrables et appareils d'E/S sur le terrain



SACC-DSI-M12MS-5CON-PG9-L180 - Connecteur d'appareil face arrière



1409464

<https://www.phoenixcontact.com/fr/produits/1409464>

PROT-M12 FS-M - Capuchon de fermeture

1430488

<https://www.phoenixcontact.com/fr/produits/1430488>



Cache de protection M12 en métal, pour connecteurs mâles M12 non occupés des câbles pour capteurs/actionneurs, connecteurs encastrables et appareils d'E/S sur le terrain

Phoenix Contact 2024 © - Tous droits réservés
<https://www.phoenixcontact.com>

PHOENIX CONTACT SAS
52 Boulevard de Beaubourg Emerainville
77436 Marne La Vallée Cedex 2 France
+33 (0) 1 60 17 98 98
documentation@phoenixcontact.fr