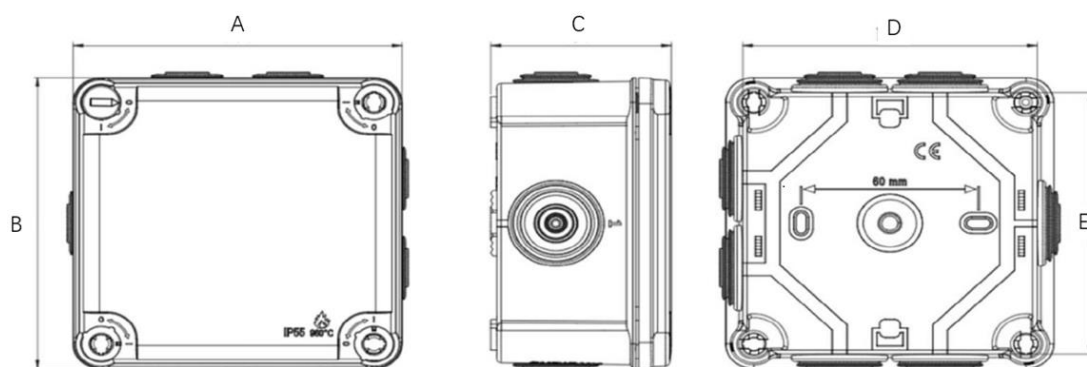




Boîte de dérivation étanche 125x125

Données générales:

Code Produit	0026000035
Code MOVEX	07914000033



Description:

Boîte de dérivation étanche permettant tous les raccordements en résidentiel ou tertiaire, à l'intérieur ou l'extérieur. Couvercle fermé par vis $\frac{1}{4}$ de tour.

Caractéristiques:

Dimensions: L125 x l125 x P75

Forme: Carrée

Indice de protection: IP55 et IK07

Tenue au fil incandescent: 960° / 30s

Classe II assurée par bouchons de protection (fournis) des vis de fixation

Entrées à gradin rapporté type 1 / perforable tubes & cables / sans outils si $\varnothing < 16\text{mm}$ / étanchéité sur tube IRL

Nombre d'entrées: 10

Diamètre câbles acceptés: $\varnothing 4-25$

Diamètre tubes acceptés: 2x $\varnothing 16-20$ / 8x $\varnothing 16-25$

Couvercle fermé par vis $\frac{1}{4}$ de tour.

Couvercle imperdable par lien entre le couvercle et la boîte

Matière: PP+SEBS

Sans halogène: Oui

Zone de marquage sur le couvercle pour repérage des circuits en face interne et pour identification de la dérivation en face externe

Couleur: Gris

Mode de pose: Montage mural/au plafond

Conformité: EN 60670-1 / RoHS

Caractéristiques climatiques:

Température de stockage: -25°C à +70°C

Température d'utilisation: -25°C à +45°C