



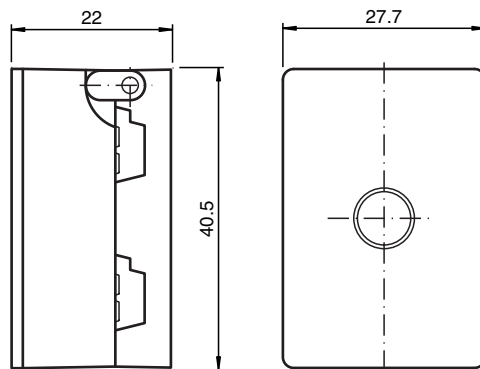
Répartiteur passif AS-Interface VAZ-2FK-G10-BRIDGE

- Boîtier en une pièce
- Montage simple et rapide
- Intensité nominale élevée
- Contacts dorés et torsadés
- Degré de protection IP68 / IP69K

Répartiteur G10 de câble plat à câble plat



Dimensions



Données techniques

Caractéristiques générales		
Forme constructive	Bornes pour câble plat	
numéro de fichier UL	E223772 "For use in NFPA 79 Applications only"	
Caractéristiques électriques		
Tension assignée d'emploi	U_e	≤ 32 V PELV
Courant assigné d'emploi	I_e	≤ 8 A
Classe de protection	III	
intensité de courant maximal admissible	12 A section de câble de 2,5 mm ²	
Protection contre les surtensions	catégorie de surtension III	
conformité de normes et de directives		
Conformité aux normes		
Degré de protection	EN 60529:2000	
Agréments et certificats		
Agrément UL	cULus Listed, Type 1 enclosure	
Conditions environnementales		
Température ambiante	-25 ... 75 °C (-13 ... 167 °F)	
Température de stockage	-25 ... 85 °C (-13 ... 185 °F)	

Date de publication: 2021-09-22 Date d'édition: 2021-09-22 : 216026_fra.pdf

Reportez-vous aux « Remarques générales sur les informations produit de Pepperl+Fuchs ».

Groupe Pepperl+Fuchs
www.pepperl-fuchs.com

États-Unis : +1 330 486 0001
fa-info@us.pepperl-fuchs.com

Allemagne : +49 621 776 1111
fa-info@de.pepperl-fuchs.com

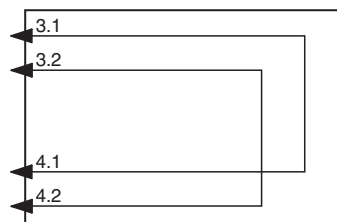
Singapour : +65 6779 9091
fa-info@sg.pepperl-fuchs.com

PF PEPPERL+FUCHS

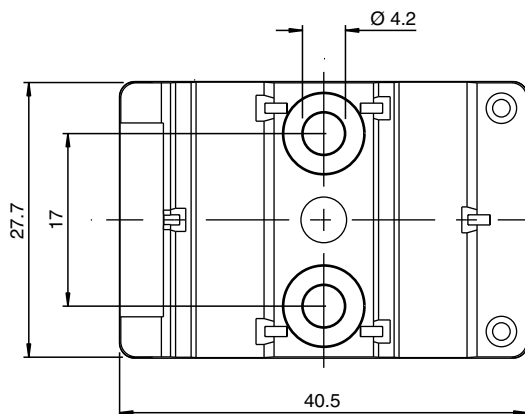
Données techniques

Degré de pollution	3
Caractéristiques mécaniques	
Degré de protection	IP67 IP67 / IP68 / IP69K avec câble plat VAZ-FK-S-*
Raccordement	Câble plat : méthode de perçage de câble
Matériau	
contacts	CuSn / Au
Boîtier	PBT PC
vis de fixation	Acier inox 1.4305 / AISI 303
Masse	40 g
Couple de serrage des vis de fixation	1,65 Nm

Connexion



Montage



Le dispositif peut être vissé sur une surface de montage plane à l'aide de deux vis de fixation M4. Les vis de fixation ne sont pas fournies.