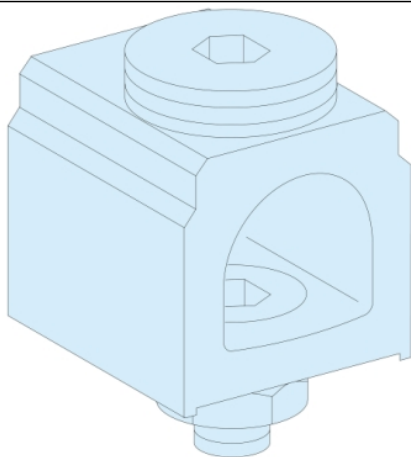


## Fiche produit

### Caractéristiques

# LVS07053

## Linergy BS - 4 connecteurs câble 400 à 300 mm<sup>2</sup>



### Principales

|  |  |
|--|--|
| Gamme                                      | Linergy  |
| Gamme de produit                           | Linergy  |
| Type de produit ou équipement              | Connecteur   |
| Nom du produit                             | Linergy BS   |
| Catégorie d'accessoire / de pièce détachée | Accessoire de connexion  |
| Compatibilité de gamme                     | Linergy (Linergy BS) jeu de barres<br>PrismaSeT (PrismaSeT G) boîtier<br>PrismaSeT (PrismaSeT P) unité fonctionnelle |
| Accessoires associés                       | Jeu de barres taraudé M12  |
| Description des pôles                      | 1P   |

### Complémentaires

|                                |  |
|--------------------------------|--|
| Description du coffret/armoire | Cellule<br>Armoire<br>Coffret          |
| [Ie] courant assigné d'emploi  | 400 A                                  |
| Mode de raccordement           | Borne à vis 300 mm <sup>2</sup> rigide |
| Matière des conducteurs        | Cuivre<br>Aluminium                    |
| Quantité du lot                | Lot de 4                               |
| Hauteur                        | 37 mm                                  |
| Largeur                        | 36 mm                                  |
| Profondeur                     | 37 mm                                  |
| Poids du produit               | 0,545 kg                               |
| Couleur                        | Naturel                                |

### Emballage

|                                |           |
|--------------------------------|-----------|
| Type d'emballage 1             | PCE       |
| Nb produits dans l'emballage 1 | 1         |
| Hauteur de l'emballage 1       | 4,0 cm    |
| Largeur de l'emballage 1       | 12,0 cm   |
| Longueur de l'emballage 1      | 9,0 cm    |
| Poids de l'emballage 1         | 705,0 g   |
| Type d'emballage 2             | CAR       |
| Nb produits dans l'emballage 2 | 20        |
| Hauteur de l'emballage 2       | 25,5 cm   |
| Largeur de l'emballage 2       | 26,0 cm   |
| Longueur de l'emballage 2      | 38,5 cm   |
| Poids de l'emballage 2         | 14,395 kg |
| Type d'emballage 3             | P12       |
| Nb produits dans l'emballage 3 | 320       |
| Hauteur de l'emballage 3       | 65,0 cm   |
| Largeur de l'emballage 3       | 80,0 cm   |
| Longueur de l'emballage 3      | 120,0 cm  |
| Poids de l'emballage 3         | 242,5 kg  |

## Durabilité de l'offre

|                                     |  |
|-------------------------------------|--|
| Régulation REACH                    | <a href="#">Déclaration REACH</a>  |
| Directive RoHS UE                   | Conforme <a href="#">Déclaration RoHS UE</a>   |
| Sans mercure                        | Oui  |
| Régulation RoHS Chine               | <a href="#">Déclaration RoHS Pour La Chine</a>   |
| Information sur les exemptions RoHS | <a href="#">Oui</a>  |
| DEEE                                | Sur le marché de l'Union Européenne, le produit doit être mis au rebut selon un protocole spécifique de collecte des déchets et ne jamais être jeté dans une poubelle d'ordures ménagères. |
| Sans PVC                            | Oui  |
| Présence d'halogènes                | Produit avec composants plastiques sans halogènes  |

## Garantie contractuelle

|          |         |
|----------|---------|
| Garantie | 18 mois |
|----------|---------|