

Fiche technique

Capteur à codage magnétique

Art. n°: 63001041

MC388-S2C5-AL-F

Contenu

- Caractéristiques techniques
- Encombrement
- Raccordement électrique
- Schémas de connexions
- Commande et affichage
- Remarques



Figure pouvant varier



Caractéristiques techniques

Données de base

Série	MC388
-------	-------

Fonctions

Fonctions	Dispositif de verrouillage de type 4 de codage faible conformément à EN ISO 14119
-----------	---

Caractéristiques

Durée d'utilisation T_M	20 années, EN ISO 13849-1
Catégorie	EN ISO 13849-1
B_{10_d}	20.000.000 nombre de cycles

Données électriques

Protection E/S	P. ex. par MSI-MC311, MSI 400
Attribution des contacts	2NO + 1NO (signalment)
Type de contact	Contacts Reed (sensibilité magnétique)
Exigences rel. à l'alimentation en tension pour utilisation selon cULus (UL 508)	Circuits de classe 2

Sorties

Tension de commutation max.	27 V CA/CC
Courant de commutation, max.	500 mA

Données temps de réaction

Temps de réaction	3 ms
-------------------	------

Connexion

Nombre de connexions	1 pièce(s)
----------------------	------------

Connexion 1

Fonction	Connexion de contact
Type de connexion	Câble à embouts
Longueur de câble	5.000 mm
Matériau de gaine	PVC
Couleur de câble	Gris
Nombre de brins	6 brins

Données mécaniques

Forme	Cubique
Dimensions (l x H x L)	25 mm x 13 mm x 88 mm
Matériau du boîtier	Plastique
Boîtier en plastique	Renforcé à la fibre de verre (PPS), auto-extinguible
Poids net	208 g
Couleur du boîtier	Rouge
Type de fixation	Fixation traversante
Position	Quelconque tant que les marques sur les boîtiers concordent
Type de commutateur	Dispositif de verrouillage de type 4 à actionnement sans contact, EN ISO 14119
Directions de commande d'approche	3 dimensions
Durée de vie mécanique	10.000.000 jeux de commande
Organe de commande externe	À codage magnétique
Point de désactivation (OFF) min.	19 mm
Distance de déconnexion assurée (Sar), min.	22 mm
Distance de connexion assurée (Sao), max.	9 mm
Tolérance de comm. (sans matériaux ferromagnétiques à proximité immédiate)	-1 ... 1 mm
Distance à d'autres capteurs magnétiques, min.	50 mm
Vitesse d'approche min.	0,05 m/s

Commande et affichage

Nombre de LED	1 pièce(s)
---------------	------------

Caractéristiques ambiantes

Température ambiante, fonctionnement	-20 ... 70 °C
Degré d'encrassement externe	3, EN 60947-1

Certifications

Indice de protection	IP 67
Homologations	c UL US TÜV Süd (avec relais de sécurité adapté)
Contrôle CEM selon la norme	EN 60947-5-3 EN 61000-6-2 EN 61000-6-3
Contrôle d'oscillation selon la norme	EN 60947-5-3
Contrôle des chocs selon la norme	EN 60947-5-3

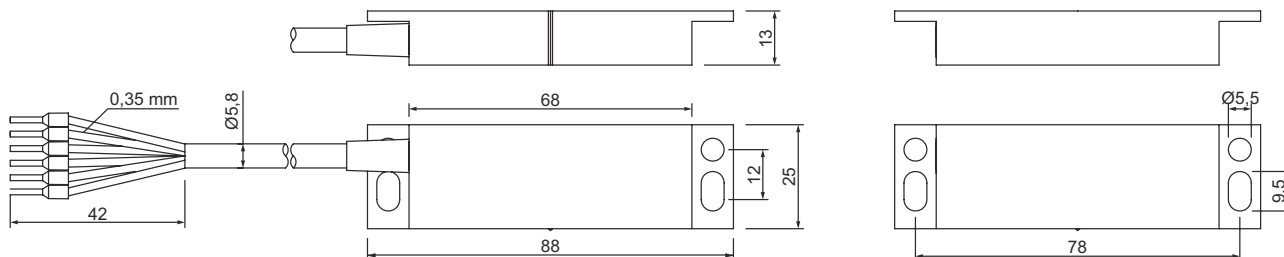
Classification

Numéro de tarif douanier	90328900
ECLASS 5.1.4	27272402
ECLASS 8.0	27272402
ECLASS 9.0	27272402
ECLASS 10.0	27272402
ECLASS 12.0	27274401
ECLASS 13.0	27274401
ETIM 5.0	EC002544
ETIM 6.0	EC002544
ETIM 7.0	EC002544
ETIM 8.0	EC002544

Encombrement

Toutes les dimensions sont en millimètres

Dimensions du capteur et de l'organe de commande



Raccordement électrique

Connexion 1

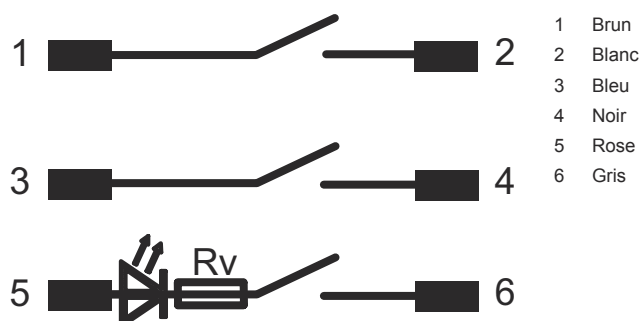
Fonction	Connexion de contact
Type de connexion	Câble à embouts
Longueur de câble	5.000 mm
Matériau de gaine	PVC
Couleur de câble	Gris
Nombre de brins	6 brins
Affectation	Représentation de contact sans activation par organe de commande

Couleur de brin

Affectation des brins

Brun	NO(1)
Blanc	NO(1)
Bleu	NO(2)
Noir	NO(2)
Rose	NO(3)
Gris	NO(3)


Schémas de connexions




Commande et affichage

LED	Affichage	Signification
1	Off Lumière jaune permanente	Sorties de sécurité inactives Sorties de sécurité actives


Remarques

 **Respecter les directives d'utilisation conforme !**



- Le produit ne doit être mis en service que par des personnes qualifiées.
- Employez toujours le produit dans le respect des directives d'utilisation conforme.

ATTENTION !



- Le capteur ne dispose pas de détection interne d'erreurs et, en cas d'erreur, ne peut pas passer dans un état sûr.
- Pour utiliser le capteur conformément à la norme EN 60947-5-3, il convient de raccorder une unité d'évaluation adaptée.
- Combiné à une unité d'évaluation adaptée, le capteur peut être intégré du point de vue de la technique de commande dans des systèmes de sécurité jusqu'à la cat. 4 / PL e selon EN ISO 13849-1 et SIL CL 3 selon CEI 62061.