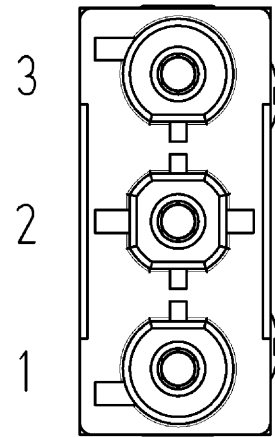
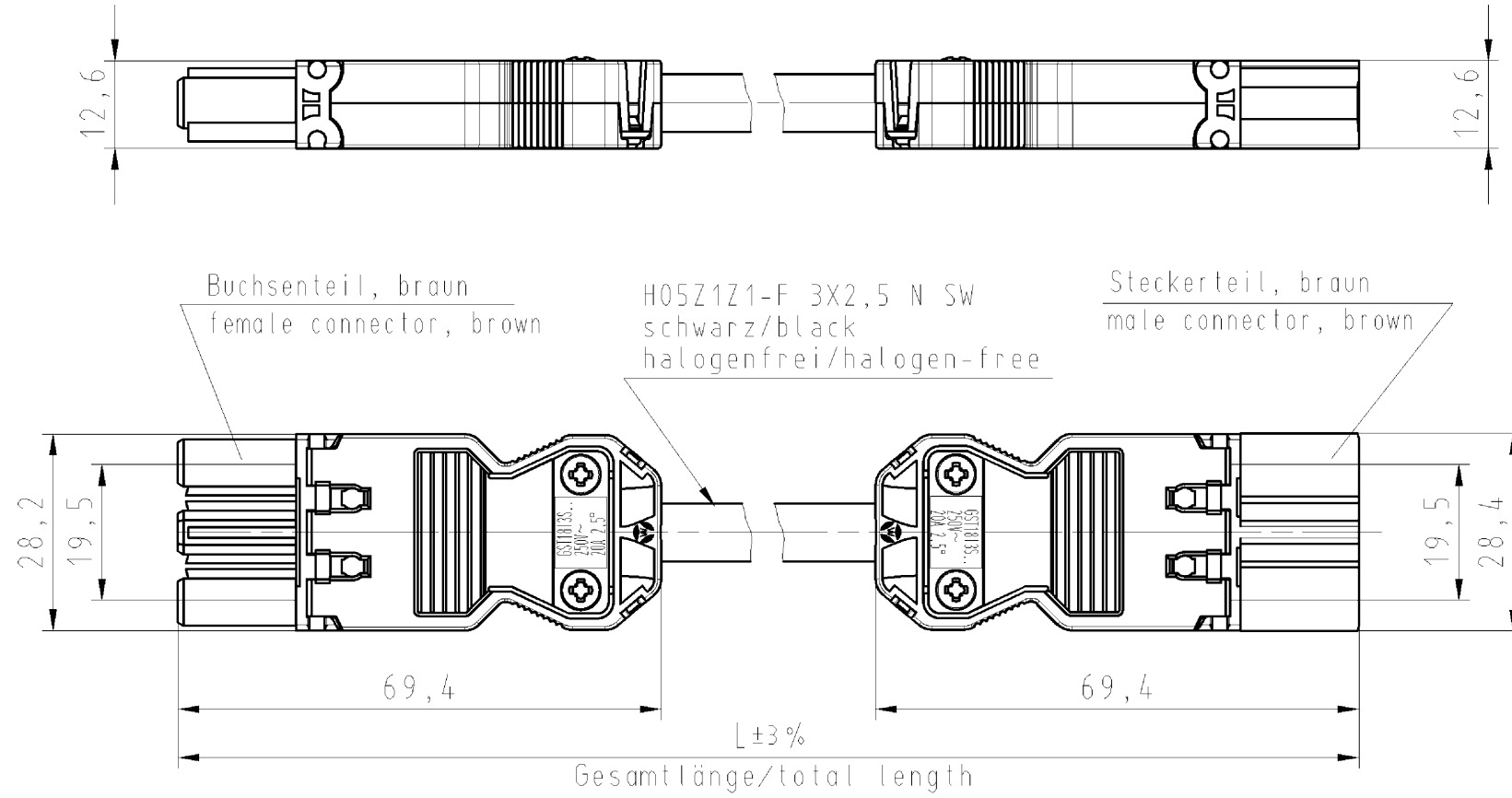
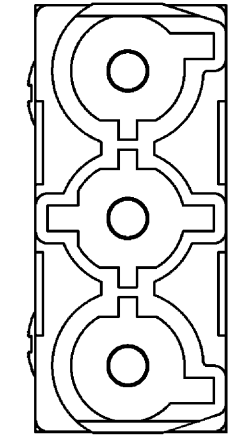


"X"
M 2:1



"Y"
M 2:1



These dimensions will be especially checked at delivery
Only inspection dimensions
With /E marked dimensions are only valid for internal use

Diese Maße werden bei Abnahme besonders geprüft
Ausschließlich Prüfmaße
Mit /E gekennzeichnete Maße sind nur für interne Zwecke gültig

Weitergabe sowie Vervielfältigung dieses Dokuments, Verwertung und Mitteilung seines Inhalts sind verboten, soweit nicht ausdrücklich gestattet.
The reproduction, distribution and utilization of this document as well as the communication of its contents to others without express authorization is prohibited.

Teile-Nr. part-no.	L	Typ type
99.631.9995.0	1000	GST1813KSBS 25H 10BR05
99.632.9995.0	2000	GST1813KSBS 25H 20BR05
99.633.9995.0	3000	GST1813KSBS 25H 30BR05
99.634.9995.0	4000	GST1813KSBS 25H 40BR05
99.635.9995.0	5000	GST1813KSBS 25H 50BR05
99.636.9995.0	6000	GST1813KSBS 25H 60BR05
99.637.9995.0	7000	GST1813KSBS 25H 70BR05
99.638.9995.0	8000	GST1813KSBS 25H 80BR05

Weitere Daten siehe KATALOG oder eKatalog.
Additional data see CATALOG or eCatalog.

www.wieland-electric.com
eshop.wieland-electric.com

Tolerierung Size ISO 14405/Ⓔ/Tolerance system Size ISO 14405/Ⓔ.
(This ISO-standard describes the envelope principle. According to the envelope principle the deviations of form and parallelism are limited by the size tolerances).

ja/yes Stoffverbots- und Deklarationsliste nach UU-TOM-05/03 ist einzuhalten.
Conformity with Wieland document UU-TOM-05/03 (list of prohibited / declarable hazardous substances) to be declared!

Freitoleranz nach General tolerance		CAD - Zeichnung, keine manuellen Änderungen CAD - drawing, no manual modifications allowed		1. Verwendung: First Use:		Blatt: 1 von 1 Sheet: of 1	
/		Werkstoff/Material		2014 Tag/Date Name		Zeichnung Nr./Drawing No. Index	
/		Maßstab/Scale		gezeichnet drawn 08.07. Dütsch T.		T 99.631.9995.0 01K	
/		%		geprüft checked - -		Maße in mm/Dimensions are in mm	
/		Vol. mm ³ Ofl./Surf. mm ²		Normgepr. Stand. check - -		Ersatz für/Replacement for: -	
/		www.wieland-electric.com		Type		Benennung/Tittle	
/		www.wieland-electric.com		GST1813		KONFEKT_LEITUNG	
Index Datum / Blatt Date / Sheet		www.wieland-electric.com		KSBS 25H ..BR05		Buchse-Stecker Schraubausführung/screw connection 250V AC 20A 2,5qmm	
Änderung/Revision							

996319995001K_1 CADW3027 Duetisch 2014-07-10T09:40:04 1.000