

1012581

<https://www.phoenixcontact.com/fr/produits/1012581>

Veillez tenir compte du fait que les données affichées dans ce document PDF proviennent de notre catalogue en ligne. Vous trouverez les données complètes dans la documentation utilisateur. Nos conditions générales d'utilisation des téléchargements sont applicables.



Capot passe-câble COM, pour étrier longitudinal, matériau: PA, nombre de sorties: 1, latérale, 1x M25, hauteur: 84 mm, presse-étoupe: avec, Standard

Avantages

- Frais moins élevés que pour un modèle métallique
- Faible poids
- Danger de condensation plus faible

Données commerciales

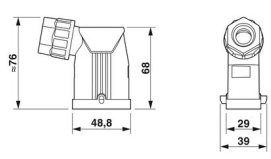
Référence	1012581
Conditionnement	1 Unité(s)
Commande minimum	1 Unité(s)
Clé de vente	BF7APO
Product key	BF7APO
Page catalogue	Page 652 (C-2-2019)
GTIN	4055626490403
Poids par pièce (emballage compris)	50,6 g
Poids par pièce (hors emballage)	48,8 g
Numéro du tarif douanier	85389099
Pays d'origine	CN

Caractéristiques techniques

Propriétés du produit

Type	COM
Type de produit	Boîtier avec verrouillage à étrier
Application	Standard
Nombre de sorties de câble	1
Type de presse-étoupe	1x M25
Type de boîtier	Capot passe-câble
Série	HC-COM
Sortie du câble	latérale
Presse-étoupe Pg	avec

Dimensions

Dessin coté	
Largeur	39 mm
Hauteur	84 mm
Longueur	48,8 mm

Indications sur les matériaux

Classe d'inflammabilité selon UL 94	V0 (Boîtiers)
Matériau du boîtier	PA

Propriétés mécaniques

Caractéristiques mécaniques

Type de presse-étoupe	1x M25
Type de verrouillage	Broche

Câble/conducteur

Diamètre extérieur du câble ()	10 mm ... 16 mm
Couple de serrage écrou-chapeau	5,00 Nm

Conditions environnementales et de durée de vie

Conditions ambiantes

Indice de protection	IP66
Température ambiante (fonctionnement)	-40 °C ... 125 °C

HC-COM-HHFS-1SGM25-PL-BK - Boîtier

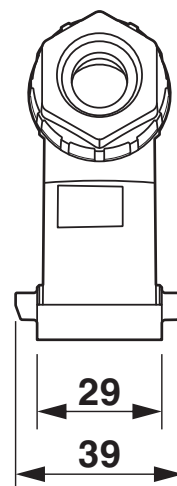
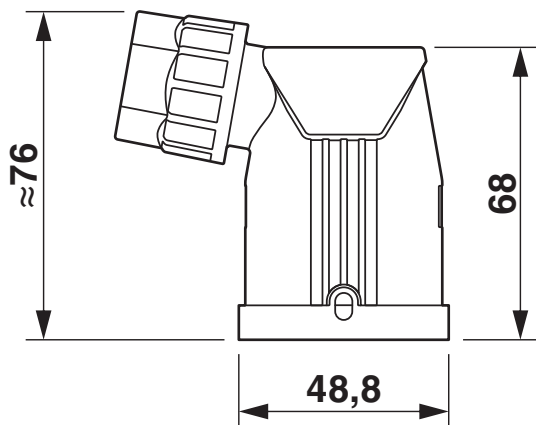
1012581

<https://www.phoenixcontact.com/fr/produits/1012581>



Dessins

Dessin coté



1012581

<https://www.phoenixcontact.com/fr/produits/1012581>

Homologations

 To download certificates, visit the product detail page: <https://www.phoenixcontact.com/fr/produits/1012581>



EAC

Identifiant de l'homologation: RU C-DE.BL08.B.00511



cUL Recognized

Identifiant de l'homologation: E255026



UL Recognized

Identifiant de l'homologation: E255026

cULus Recognized

1012581

<https://www.phoenixcontact.com/fr/produits/1012581>

Classifications

ECLASS

ECLASS-11.0	27440202
ECLASS-12.0	27440202
ECLASS-13.0	27440202

ETIM

ETIM 9.0	EC000437
----------	----------

UNSPSC

UNSPSC 21.0	31261500
-------------	----------

1012581

<https://www.phoenixcontact.com/fr/produits/1012581>

Conformité environnementale

China RoHS	Période d'utilisation conforme : illimitée = EFUP-e
	Aucune substance dangereuse dépassant les valeurs seuils ;

1012581

<https://www.phoenixcontact.com/fr/produits/1012581>

Accessoires

HC-COM-HCWS-PLR-BK - Capot de protection

1079394

<https://www.phoenixcontact.com/fr/produits/1079394>



Capot de protection COM, avec étrier longitudinal, matériau du couvercle de protection: PA, hauteur: 20,5 mm, joint: oui, Standard, pour isolants femelles

HC-COM-HCWS-PL-BK - Capot de protection

1079395

<https://www.phoenixcontact.com/fr/produits/1079395>



Capot de protection COM, avec étrier longitudinal, matériau du couvercle de protection: PA, hauteur: 20,5 mm, joint: non, Standard, pour inserts mâles

1012581

<https://www.phoenixcontact.com/fr/produits/1012581>

US-EMP (20X9) - Etiquettes à encliqueter

0829439

<https://www.phoenixcontact.com/fr/produits/0829439>



Etiquettes à encliqueter, Carte, blanc, vierge, repérable avec : BLUEMARK ID COLOR, BLUEMARK ID, THERMOMARK PRIME, THERMOMARK CARD 2.0, THERMOMARK CARD, type de montage: encliquetage, surface utile: 20 x 9 mm, Nombre d'étiquettes: 70

US-EMP (20X9) CUS - Etiquettes à encliqueter

0830028

<https://www.phoenixcontact.com/fr/produits/0830028>



Etiquettes à encliqueter, à commander : sous forme de carte, blanc, impression selon les indications du client, type de montage: encliquetage dans le porte-repère, surface utile: 20 x 9 mm, Nombre d'étiquettes: 70

Phoenix Contact 2023 © - Tous droits réservés
<https://www.phoenixcontact.com>

PHOENIX CONTACT SAS
52 Boulevard de Beaubourg Emerainville
77436 Marne La Vallée Cedex 2 France
+33 (0) 1 60 17 98 98
documentation@phoenixcontact.fr