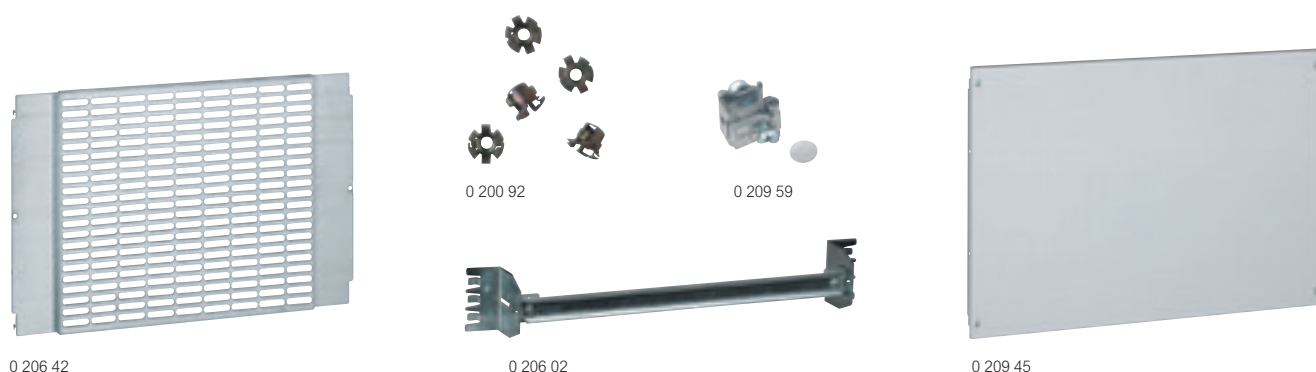


XL³ 800

accessoires et plastrons



Réf.	Accessoires
	Platines universelles Se fixent sur les montants fonctionnels
0 206 41	Perforée, largeur 600 mm, hauteur 200 mm
0 206 42	Perforée, largeur 600 mm, hauteur 400 mm
0 206 43	Pleine, largeur 600 mm, hauteur 200 mm
0 206 44	Pleine, largeur 600 mm, hauteur 400 mm
0 206 45	Pleine, largeur 600 mm, hauteur 600 mm
0 206 46	Pleine, largeur 850 mm, hauteur 400 mm
	Rails universels Se fixent sur les montants fonctionnels
0 206 04	Largeur 600 mm (24 modules)
0 206 54	Largeur 850 mm (36 modules)
	Dispositifs de fixation réglables universels Composés d'un rail et de 2 équerres de fixation réglables Se fixent sur les montants fonctionnels
0 206 02	Pour coffrets et armoires 24 modules
0 206 52	Pour coffrets et armoires 36 modules
	Clips écrou pour montants fonctionnels Montage en face avant par 1/4 de tour
0 200 92	Clips écrou pour vis M6
	Vis
0 200 91	Vis M6
	Bombe de peinture (400 ml) RAL 7035
0 200 98	
	Kit d'éclairage
0 209 89	Kit pour XL ³ 800/4000 métal, comprenant le fluo, les fixations et le plastron à vis métal
	Joint de protection Pour protection des découpes sur platine Longueur 20 m, découpable
0 202 40	
	Circulation de filerie
	Supports de fixation de goulotte Lina 25 Permettent la fixation horizontale et verticale des goulottes Lina 25, et leur réglage en hauteur Livrés avec rivets isolants Se montent directement sur les montants fonctionnels Ne convient pas pour entraxe de 150 mm entre rails sauf si on utilise une goulotte de largeur 25 mm
0 204 70	Jeu de 2
	Pour coffrets et armoires 36 modules
0 205 70	Jeu de 2
	Pour coffrets et armoires 24 modules
	Goulotte Lina 25 Longueur : 2 m
	Larg. (mm) Haut. (mm)
0 362 02	25 60
0 362 07	40 60
0 362 08	40 80
0 362 12	60 60
0 362 13	60 80

Réf.	Circulation de filerie (suite)
0 200 80	Rivet isolant Pour fixation de la goulotte sur les montants fonctionnels
4 052 25	Bracelet de guidage Permet une circulation horizontale de la filerie Se fixe directement sur rail aluminium 2 positions Reçoit les couvercles des goulottes Lina 25
	Plastrons pleins métal
	1/4 de tour Permettent la préhension et le plombage
	Hauteur (mm)
	50
	100
	150
	200
	300
	400
	600
	A vis imperdables Charnières réf. 0 209 59 en option
	Hauteur (mm)
	50
	100
	150
	200
	300
	400
	600
	Charnières Jeu de 2 charnières Se fixent sur les plastrons à vis
0 209 59	
	Obturateurs Pour plastron métallique ou isolant 24 modules, bandeau lisse, découpable 18 modules séparables par module ou 1/2 module
0 200 51	
0 016 65	
	Porte-repère adhésif clipsable Livré avec planche d'étiquettes pour repérage des rangées sur plastron
0 203 99	
	Plastron d'aération
	Facilite l'aération naturelle
	A vis
	Hauteur 200 mm
	24 modules
	0 209 49