

Série FE : Luminaires fluorescents non métalliques

Eclairage standard et de secours sur batteries. Sécurité augmentée

Zones 1 et 2 - 21 et 22
Gaz (G) et Poussières (D)

Applications

- Ce produit peut être installé dans les zones à risques d'explosion classées zones 1, 2, 21 et 22.
- Pour une utilisation dans les zones nécessitant une résistance élevée à la corrosion.
- Pour utilisation extérieure/intérieure dans des zones nécessitant une protection contre la poussière, l'eau et l'humidité.
- Parmi les applications courantes : raffineries de pétrole, usine pétrochimiques, usine de pâte à papier et de papier, usines agroalimentaires, entrepôts, tunnels souterrains et usines de fabrication diverses.

Caractéristiques techniques

- Corps en polyester renforcé de fibres de verre anticorrosion et vasque en polycarbonate articulée sur le corps..
- Haute résistance mécanique (20 Joules – IK10) température ambiante de -40°C à +55 °C, forme profilée pour utilisation dans des environnements sévères offshore et onshore.
- Système de verrouillage et joint d'étanchéité en élastomère contre les entrées d'eau et de poussière, IP66/67.
- Facilité d'accès pour effectuer des maintenances par l'utilisation de clé six pans ou de tournevis plat.
- Ouverture centrale avec système débrayable breveté pour empêcher les détériorations.
- Peut être monté horizontalement ou verticalement.
- Réflecteur parabolique articulé assurant un rendement lumineux maximal.
- Douille anti-vibrations avec système à ressort pour les versions bi-broches (G13).
- Coupure de l'alimentation de l'appareil par interrupteur à sécurité positive asservi à l'ouverture de la vasque permettant la maintenance dans les zones à risques.
- Ballast électronique multi-tension 110 à 254 Vac/Vdc +/- 10% 50/60 Hz. facteur de puissance élevé (>0,95). EOL (Protection de fin de vie) conforme à la norme EN/IEC 60079-7.
- Ballast à fonctionnement séparé des lampes; En cas de défaillance d'un tube, les autres restent allumées.
- Branchement du ballast par connecteur Ex e permettant une maintenance rapide et sans erreur possible.
- Disponible en version de secours avec une autonomie de 3 heures ou de 90 minutes, inclue ballast multi-tension avec auto-test mensuel intégré. Le résultat de l'autotest indiqué par des LED multicolores.
- Batteries Ex e avec connecteur facilitant la maintenance.

Matériaux standard

- Corps en polyester renforcé de fibre de verre
- Vasque en polycarbonate
- Joint d'étanchéité en élastomère
- Réflecteur interne hautement réfléchissant en polycarbonate blanc
- Les accessoires de fixation sont disponibles dans différents matériaux : aluminium peint en gris, acier zingué, acier galvanisé, ou acier inox 316

Options

- Revêtement en silicone pour une protection renforcée dans les environnements contenant du sulfure d'hydrogène H₂S.
- Disponible sans interrupteur de sécurité.
- Indicateur de niveau.
- Insert de fixation en inox 316.

① Certification Inmetro disponible uniquement sur demande spéciale.

② Avec position plafond et température ambiante +40 °C.



2 x 58 W



2 x 36 W



2 x 18 W

Certifications

◆ Certification ATEX/IECEx

• Certification Type: FLe

- Gaz: Zones 1 et 2:
- Conformité ATEX 94/9/CE: Ⓢ II 2 G
- Type de Protection: Ex de IIC ou Ex demb IIC (Version secours)
- Classe de Température: T5 Ⓢ à T4
- Poussières: Zone 21 et 22:
- Conformité ATEX 94/9/CE: Ⓢ II 2 D
- Type de Protection: Ex t III C Db
- Température de surface: +75 °C
- Température ambiante: -40 °C à +55 °C
- Déclaration de Conformité CE: 50201
- Certificat ATEX: LCIE 07 ATEX 6017
- Certificat IECEx: IECEx LCI 04.0017
- Indice de Protection suivant EN/IEC 60529: IP66/67
- Résistance mécanique: IK10

◆ Certification EURASEC

- EURASEC N° TC RU C-FR.Г505.B.00910

◆ Autre Certification

- Certificat INMETRO: BVC11.0276 ①

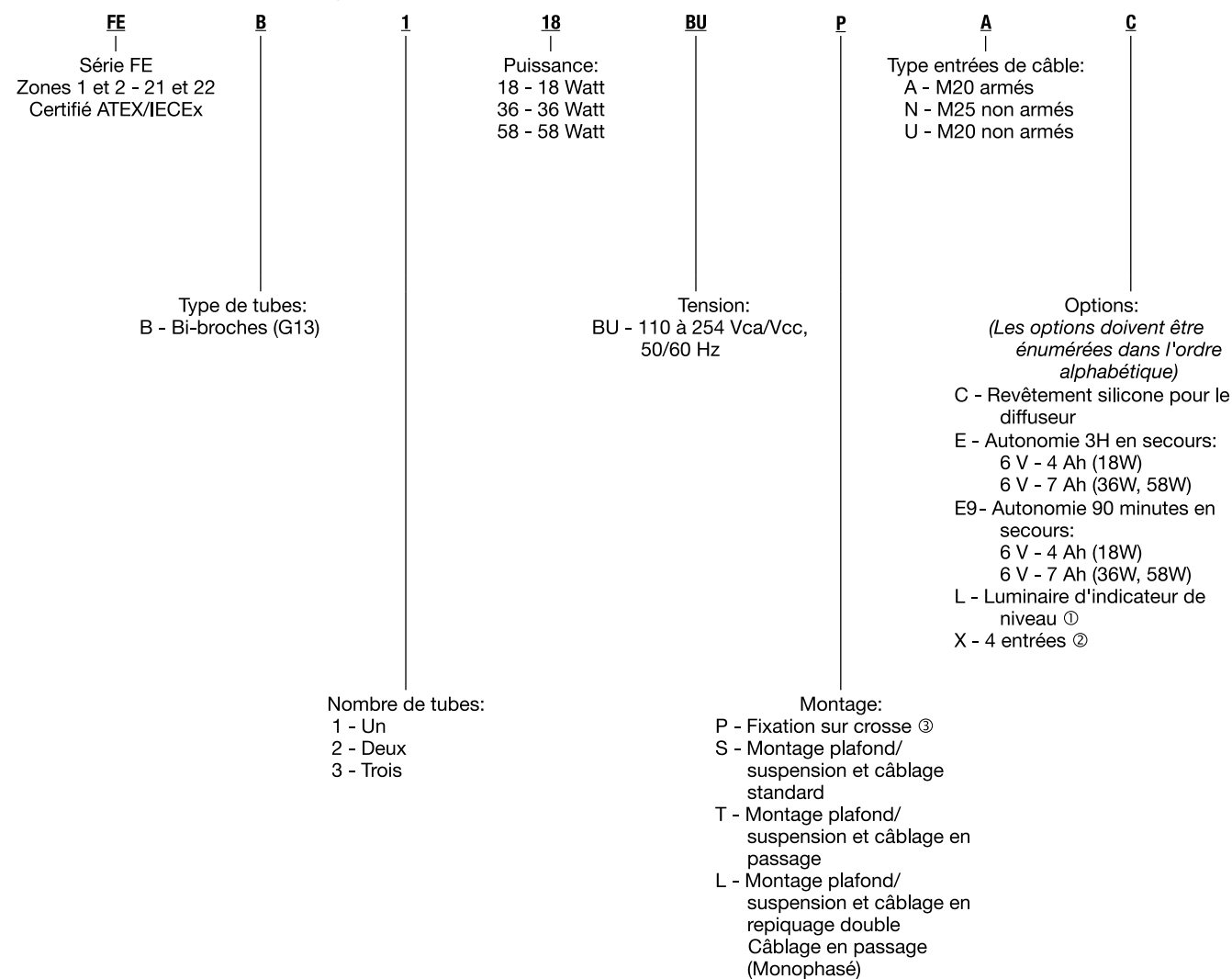
Série FE : Luminaires fluorescents non métalliques

Eclairage standard et de secours sur batteries. Sécurité augmentée

Zones 1 et 2 - 21 et 22
Gaz (G) et Poussières (D)

Pour commander, utiliser la codification des références catalogue ci-dessous ou sélectionner la référence catalogue sur les pages suivantes.

Codification des références catalogue — Série FE Luminaires fluorescents non métallique



① Uniquement pour les versions standard à un tube.

② Uniquement pour les versions avec fixation S, T et L.

③ Uniquement versions 2 x 18 W et 2 x 36 W avec entrée M25.

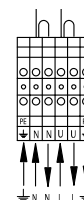
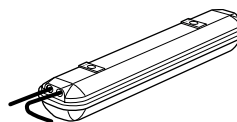
Série FE : Luminaires fluorescents non métalliques

Eclairage standard et de secours sur batteries. Sécurité augmentée

Zones 1 et 2 - 21 et 22
Gaz (G) et Poussières (D)

Version avec montage plafond/suspension et câblage standard

Raccordement par 1 x 6 brones.
Section (souple/rigide) : 4 mm²/6 mm²



Version pour câble non armés - Bi-broches (G13)

Trois entrées taraudées M25, Deux à une extrémité et la troisième à l'autre extrémité; produit fourni avec une entrée de câble M25 en polyamide — 8 à 18.5 mm de diamètre — et deux bouchons M25 en polyamide.

Nombre de lampes	Puissance (W)	Type de lampe	Tension (V)	Poids kg	Volume dm ³	Référence catalogue
1	18	G13	110/254	5.5	32.3	FEB118BUSN
2	18	G13	110/254	5.5	32.3	FEB218BUSN
1	36	G13	110/254	7.9	54.2	FEB136BUSN
2	36	G13	110/254	7.9	54.2	FEB236BUSN
3	36	G13	110/254	9.9	54.2	FEB336BUSN
1	58	G13	110/254	9.0	65.0	FEB158BUSN
2	58	G13	110/254	9.0	65.0	FEB258BUSN
3	58	G13	110/254	11.0	65.0	FEB358BUSN

Version pour câble armés - Bi-broches (G13)

Deux entrées taraudées M20 avec plaque de continuité de masse en laiton à une extrémité et un trou lisse M20 à l'autre extrémité, Fourni avec deux bouchons M20 en polyamide.

Nombre de lampes	Puissance (W)	Type de lampe	Tension (V)	Poids kg	Volume dm ³	Référence catalogue
1	18	G13	110/254	5.5	32.3	FEB118BUSA
2	18	G13	110/254	5.5	32.3	FEB218BUSA
1	36	G13	110/254	7.9	54.2	FEB136BUSA
2	36	G13	110/254	7.9	54.2	FEB236BUSA
3	36	G13	110/254	9.9	54.2	FEB336BUSA
1	58	G13	110/254	9.0	65.0	FEB158BUSA
2	58	G13	110/254	9.0	65.0	FEB258BUSA
3	58	G13	110/254	11.0	65.0	FEB358BUSA

Les références ombrées sont des produits de vente courante habituellement stockés. Pour les autres références, disponibilité à confirmer.

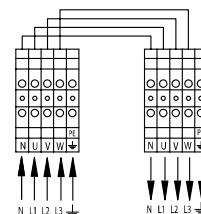
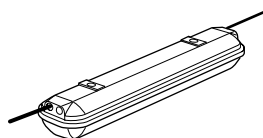
Série FE : Luminaires fluorescents non métalliques

Eclairage standard et de secours sur batteries. Sécurité augmentée

Zones 1 et 2 - 21 et 22
Gaz (G) et Poussières (D)

Version avec montage plafond/suspension et câblage en passage (triphasé)

Raccordement par 2 x 5 bornes.
Section (souple/rigide): 4 mm²/6 mm².



Version non armé - Bi-broches (G13)

Trois entrées taraudées M25, deux à une extrémité et la troisième à l'autre extrémité, Fourni avec deux entrées de câble M25 en polyamide — 8 à 18.5 mm de diamètre — et un bouchon M25 en polyamide.

Nombre de lampes	Puissance (W)	Type de lampe	Tension (V)	Poids kg	Volume dm ³	Référence catalogue
2	18	G13	110/254	5.5	32.3	FEB218BUTN
2	36	G13	110/254	7.9	54.2	FEB236BUTN
2	58	G13	110/254	9.0	65.0	FEB258BUTN

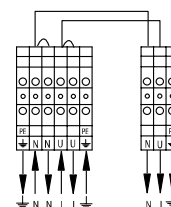
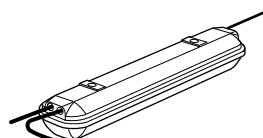
Version pour câble armés - Bi-broches (G13)

Deux entrées taraudées M20 avec plaque de continuité de masse en laiton à une extrémité et une entrée taraudée M20 avec plaque de continuité de masse en laiton à l'autre, Fourni avec un bouchon M20 en polyamide.

Nombre de lampes	Puissance (W)	Type de lampe	Tension (V)	Poids kg	Volume dm ³	Référence catalogue
2	18	G13	110/254	5.5	32.3	FEB218BUTA
2	36	G13	110/254	7.9	54.2	FEB236BUTA
2	58	G13	110/254	9.0	65.0	FEB258BUTA

Version avec montage plafond/suspension et câblage repiquage/passage double (monophasé):

Raccordement par 1 x 6 bornes et 1 x 3 borne.
Section (souple/rigide): 4 mm²/6 mm².



Version pour câble non armés - Bi-broches (G13)

Trois entrées M25, Deux à une extrémité et la troisième à l'autre extrémité, Fourni avec deux entrées de câble M25 en polyamide — 8 à 18.5 mm de diamètre — et un bouchon M25 polyamide.

Nombre de lampes	Puissance (W)	Type de lampe	Tension (V)	Poids kg	Volume dm ³	Référence catalogue
2	18	G13	110/254	5.5	32.3	FEB218BULN
2	36	G13	110/254	7.9	54.2	FEB236BULN
2	58	G13	110/254	9.0	65.0	FEB258BULN

Version pour câble armés - Bi-broches (G13)

Deux entrées taraudées M20 avec plaque de continuité de masse en laiton à une extrémité et une entrée taraudée M20 avec plaque de continuité de masse à l'autre extrémité, Fourni avec un bouchon M20 en polyamide.

Nombre de lampes	Puissance (W)	Type de lampe	Tension (V)	Poids kg	Volume dm ³	Référence catalogue
2	18	G13	110/254	5.5	32.3	FEB218BULA
2	36	G13	110/254	7.9	54.2	FEB236BULA
2	58	G13	110/254	9.0	65.0	FEB258BULA

Les références ombrées sont des produits de vente courante habituellement stockés. Pour les autres références, disponibilité à confirmer.

Série FE : Luminaires fluorescents non métalliques

Eclairage standard et de secours sur batteries. Sécurité augmentée

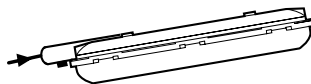
Zones 1 et 2 - 21 et 22
Gaz (G) et Poussières (D)

Version pour fixation sur crosse

Raccordement par 1 x 3 bornes.
Section (souple/rigide): 4 mm²/6 mm².

Pour fixation sur tube de diamètre 42 mm ou support tubulaire.

Fourni avec une entrée de câble M25 en polyamide — 8 à 18.5 mm de diamètre.



Nombre de lampes	Puissance (W)	Type de lampe	Tension (V)	Poids kg	Volume dm ³	Référence catalogue
2	18	G13	110/254	6.2	34.1	FEB218BUPN
2	36	G13	110/254	8.7	54.2	FEB236BUPN

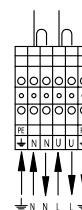
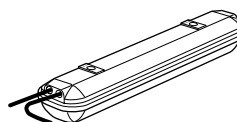
Eclairage d'indicateur de niveau -

Montage sur surface plane/suspension avec câblage standard

Raccordement par 1 x 6 bornes.
Section (souple/rigide): 4 mm²/6 mm².

Version pour câble non armés - Bi-broches (G13)

Trois entrées M25, deux à une extrémité et la troisième à l'autre extrémité, Fourni avec une entrée de câble M25 en polyamide — 8 à 18.5 mm de diamètre— et deux bouchons M25 en polyamide.



Nombre de lampes	Puissance (W)	Type de lampe	Tension (V)	Poids kg	Volume dm ³	Référence catalogue
1	18	G13	110/254	5.5	32.3	FEB118BUSNL
1	36	G13	110/254	7.9	54.2	FEB136BUSNL
1	58	G13	110/254	9.0	65.0	FEB158BUSNL

Les références ombrées sont des produits de vente courante habituellement stockés. Pour les autres références, disponibilité à confirmer.

Série FE : Luminaires fluorescents non métalliques

Eclairage standard et de secours sur batteries. Sécurité augmentée

Zones 1 et 2 - 21 et 22
Gaz (G) et Poussières (D)

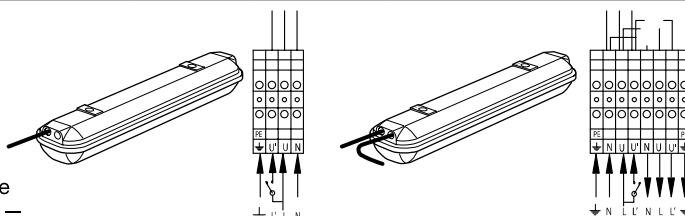
Eclairage de secours avec batteries

Montage plafond/suspensions et câblage standard

Raccordement par 1 x 4 bornes pour la version 18 W.

Raccordement par 1 x 8 bornes pour la version 36 W et 58 W.

Section (souple/rigide): 4 mm²/6 mm².



Version pour câble non armés - Bi-broches (G13)

Trois entrées M25, deux à une extrémité et la troisième à l'autre extrémité, Fourni avec une entrée de câble M25 en polyamide — 8 à 18.5 mm de diamètre — et deux bouchons M25 en polyamide.

Nombre de lampes	Puissance (W)	Type de lampe	Tension (V)	Poids kg	Volume dm ³	Autonomie (Heures)	Capacité de la batterie	Référence catalogue
2	18	G13	110/254	7.3	32.3	3 H	4Ah	FEB218BUSNE
2	36	G13	110/254	9.6	54.2	3 H	7Ah	FEB236BUSNE
3	36	G13	110/254	11.6	54.2	3 H	7Ah	FEB336BUSNE
2	58	G13	110/254	10.7	65.0	3 H	7Ah	FEB258BUSNE
3	58	G13	110/254	12.7	65.0	3 H	7Ah	FEB358BUSNE

Version pour câble armés - Bi-broches (G13)

Deux entrées taraudées M20 avec plaque de continuité de masse en laiton à une extrémité et un trou lisse M20 à l'autre extrémité, Fourni avec deux bouchons M20 en polyamide.

Nombre de lampes	Puissance (W)	Type de lampe	Tension (V)	Poids kg	Volume dm ³	Autonomie (Heures)	Capacité de la batterie	Référence catalogue
2	18	G13	110/254	7.3	32.3	3 H	4Ah	FEB218BUSAE
2	36	G13	110/254	9.6	54.2	3 H	7Ah	FEB236BUSAE
3	36	G13	110/254	11.6	54.2	3 H	7Ah	FEB336BUSAE
2	58	G13	110/254	10.7	65.0	3 H	7Ah	FEB258BUSAE
3	58	G13	110/254	12.7	65.0	3 H	7Ah	FEB358BUSAE

Les références ombrées sont des produits de vente courante habituellement stockés. Pour les autres références, disponibilité à confirmer.

Série FE : Luminaires fluorescents non métalliques

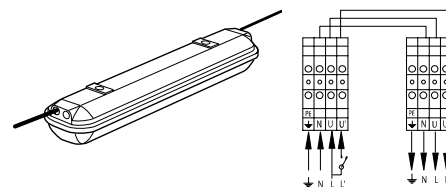
Eclairage standard et de secours sur batteries. Sécurité augmentée

Zones 1 et 2 - 21 et 22
Gaz (G) et Poussières (D)

Eclairage de secours avec batteries

Version avec montage plafond/suspensions et câblage en passage

Raccordement par 2 x 4 bornes.
Section (souple/rigide): 4 mm²/6 mm².



Version pour câble non armés - Bi-broches (G13):

Trois entrées M25, deux à une extrémité et la troisième à l'autre extrémité, fourni avec deux entrées de câble M25 en polyamide — 8 à 18,5 mm de diamètre — et un bouchon M25 en polyamide.

Nombre de lampes	Puissance (W)	Type de lampe	Tension (V)	Poids kg	Volume dm ³	Autonomie (Heures)	Capacité de la batterie	Référence catalogue
2	18	Bi-pin	110/254	7.3	32.3	3 H	4Ah	FEB218BUTNE
2	36	Bi-pin	110/254	9.6	54.2	3 H	7Ah	FEB236BUTNE
2	58	Bi-pin	110/254	10.7	65.0	3 H	7Ah	FEB258BUTNE

Version pour câble armés - Bi-broches (G13):

Deux entrées taraudées M20 avec plaque de continuité de masse en laiton à une extrémité et une entrée taraudée M20 avec plaque de continuité de masse en laiton à l'autre extrémité, fourni avec un bouchon M20 en polyamide..

Nombre de lampes	Puissance (W)	Type de lampe	Tension (V)	Poids kg	Volume dm ³	Autonomie (Heures)	Capacité de la batterie	Référence catalogue
2	18	Bi-pin	110/254	7.3	32.3	3 H	4Ah	FEB218BUTAE
2	36	Bi-pin	110/254	9.6	54.2	3 H	7Ah	FEB236BUTAE
2	58	Bi-pin	110/254	10.7	65.0	3 H	7Ah	FEB258BUTAE

Les références ombrées sont des produits de vente courante habituellement stockés. Pour les autres références, disponibilité à confirmer.

Série FE : Luminaires fluorescents non métalliques

Eclairage standard et de secours sur batteries. Sécurité augmentée

Zones 1 et 2 - 21 et 22
Gaz (G) et Poussières (D)

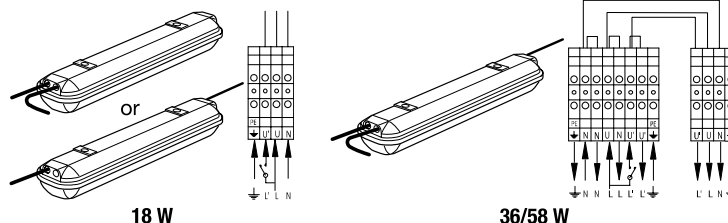
Eclairage de secours avec batteries

Version avec montage plafond/suspension et câblage repiquage/passage double (monophasé)

Raccordement par 1 x 4 bornes doubles pour la version 18 W.

Raccordement par 1 x 8 bornes et 1 x 4 bornes pour les versions 36 W et 58 W.

Section (souple/rigide): 4 mm²/6 mm²



Version pour câble non armés - Bi-broches (G13)

Trois entrées M25, Deux entrées à une extrémité et la troisième à l'autre extrémité, fourni avec deux entrées de câble M25 en polyamide — 8 à 18,5 mm de diamètre — et un bouchon M25 en polyamide.

Nombre de lampes	Puissance (W)	Type de lampe	Tension (V)	Poids kg	Volume dm ³	Autonomie (Heures)	Capacité de la batterie	Référence catalogue
2	18	Bi-pin	110/254	7.6	32.3	3 H	4Ah	FEB218BULNE
2	36	Bi-pin	110/254	9.9	54.2	3 H	7Ah	FEB236BULNE
2	58	Bi-pin	110/254	10.7	65.0	3 H	7Ah	FEB258BULNE

Version pour câble armés - Bi-broches (G13)

Deux entrées taraudées M20 avec plaque à continuité de masse en laiton à une extrémité et une entrée taraudée M20 avec plaque à continuité de masse en laiton à l'autre extrémité, fourni avec un bouchon M20 en polyamide.

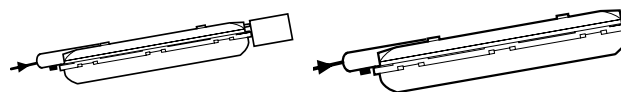
Nombre de lampes	Puissance (W)	Type de lampe	Tension (V)	Poids kg	Volume dm ³	Autonomie (Heures)	Capacité de la batterie	Référence catalogue
2	18	Bi-pin	110/254	7.6	32.3	3 H	4Ah	FEB218BULAE
2	36	Bi-pin	110/254	9.9	54.2	3 H	7Ah	FEB236BULAE
2	58	Bi-pin	110/254	10.7	65.0	3 H	7Ah	FEB258BULAE

Version à fixation sur crosse

Raccordement par 1 x 4 bornes.

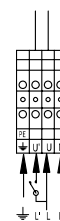
Section (souple/rigide):

4 mm²/6 mm².



18 W – Taille 0.6 m

36 W – Taille 1.2 m



Pour fixation sur tube de diamètre 42 mm ou support mural tubulaire, fourni avec une entrée de câble M25 en polyamide — 8 à 18,5 mm de diamètre.


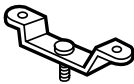


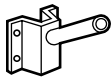
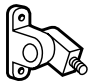
Nombre de lampes	Puissance (W)	Type de lampe	Tension (V)	Poids kg	Volume dm ³	Autonomie (Heures)	Capacité de la batterie	Référence catalogue
2	18	Bi-pin	110/254	10.0	54.2	3 H	4Ah	FEB218BUPNE ①
2	36	Bi-pin	110/254	10.4	54.2	3 H	7Ah	FEB236BUPNE

Les références ombrées sont des produits de vente courante habituellement stockés. Pour les autres références, disponibilité à confirmer.

Série FE : Luminaires fluorescents non métalliques

Eclairage standard et de secours sur batteries. Sécurité augmentée

Zones 1 et 2 - 21 et 22
Gaz (G) et Poussières (D)

Accessoires		
	Description	Référence Catalogue
Equerre de fixation		
	Jeu de deux étriers pour fixation rapide	
	Acier zingué Acier inox 316	FEFBZ FEFBS
Etriers pour installation sur une surface plane		
	Jeu de deux pièces	
	Aluminium (peint en gris) Acier inox 316	FESBA FESBS
Anneaux M8		
	Jeu de deux pièces	
	Acier zingué	FERBM8Z
Demi-colliers pour fixation sur tube		
	Jeu de deux pièces	
	Pour pole 42 mm à 49 mm pole (1-1/4 à 1-1/2" tube)	
	Acier zingué Acier inox 316	FEHC49Z FEHC49S
	Pour pole 60 mm (2" tube)	
	Acier zingué Acier inox 316	FEHC60Z FEHC60S
Adaptateur pour montage mural		
	Montage sur tube dia.42mm	
	Acier galvanisé	FEWMG
Genouillères		
	Jeu de deux pièces genouillères pour l'orientation du luminaire	
	Aluminium Acier inox 316	FEHBA FEHBS
Kit anti-chute		
	Chaine de sécurité	
	Pour entrée M25	FESCM25
	Pour entrée M20	FESCM20

Les références ombrées sont des produits de vente courante habituellement stockés. Pour les autres références, disponibilité à confirmer.

Série FE : Luminaires fluorescents non métalliques

Éclairage standard et de secours sur batteries. Sécurité augmentée

Zones 1 et 2 - 21 et 22
Gaz (G) et Poussières (D)

Schéma de branchement

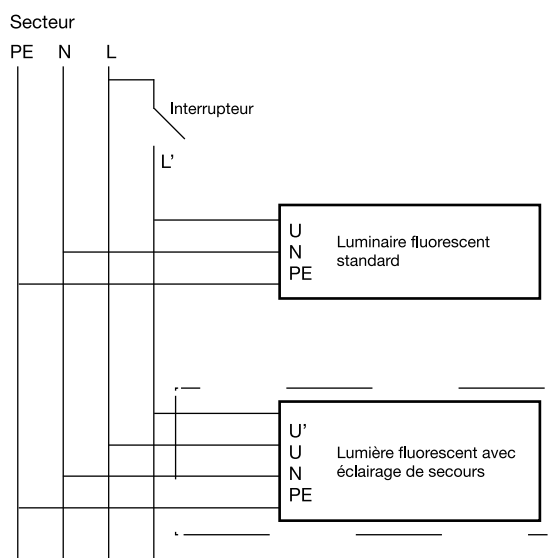


Schéma de fonctionnement de l'éclairage de secours

Version à deux tubes

Secteur	Interrupteur fermé	Interrupteur ouvert
Présent		
Coupé		

Version à trois tubes

Secteur	Interrupteur fermé	Interrupteur ouvert
Présent		
Coupé		

Signification des états LED

Couleur	Etat	Fonction
Vert	LED Clignotant	Secteur ok – Batterie en charge
	LED Allumée	Secteur ok – Batterie chargée
Rouge	LED Clignotant	Batterie non connectée ou défectueuse
	LED Allumée	Secteur en défaut – Mode Secours
	LED Flash	Secteur en défaut – Batterie déchargée ou lampe défectueuse
Jaune	LED Clignotant	Secteur ok – Auto-test en cours
	LED Allumée	Auto-test avec défaut
Aucune (coupé)	Pas de lumière émise	Pas de secteur – Batterie complètement déchargée

Autonomie de l'éclairage de secours

Version	Capacité de la batterie	Autonomie	Puissance de l'éclairage
2 x 18 W	4 Ah – 6 V	90 minutes	80%
	4 Ah – 6 V	3 heures	40%
2 x 36 W	7 Ah – 6 V	90 minutes	45%
	7 Ah – 6 V	3 heures	25%
2 x 58 W	7 Ah – 6 V	90 minutes	30%
	7 Ah – 6 V	3 heures	15%

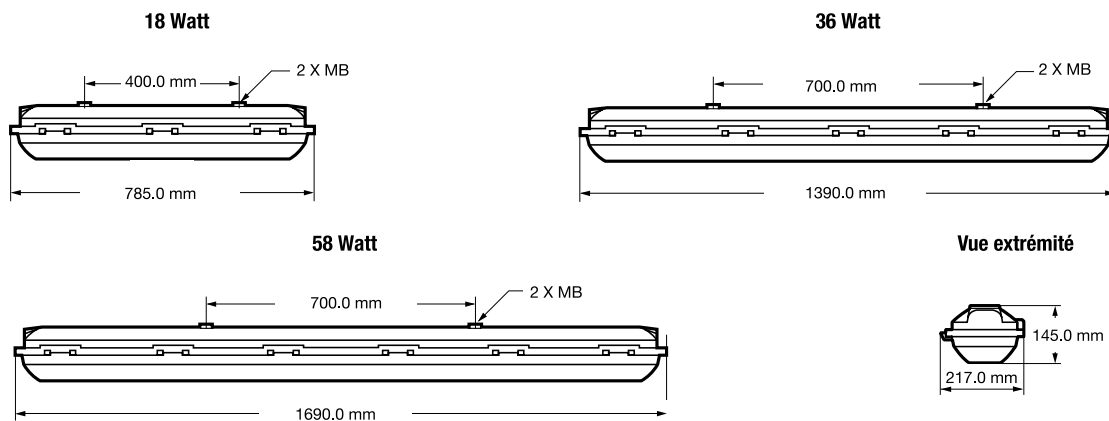
Série FE : Luminaires fluorescents non métalliques

Eclairage standard et de secours sur batteries. Sécurité augmentée

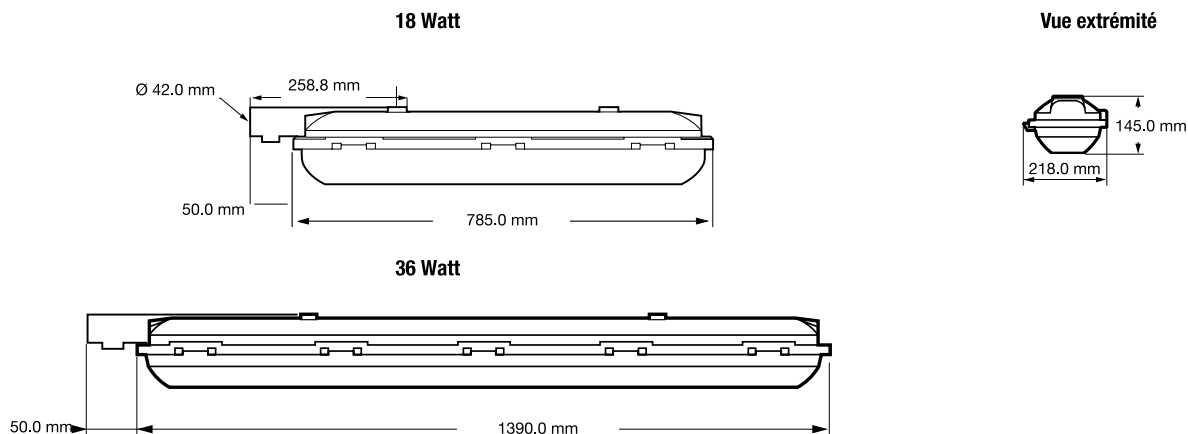
Zones 1 et 2 - 21 et 22
Gaz (G) et Poussières (D)

Dimensions en millimètres

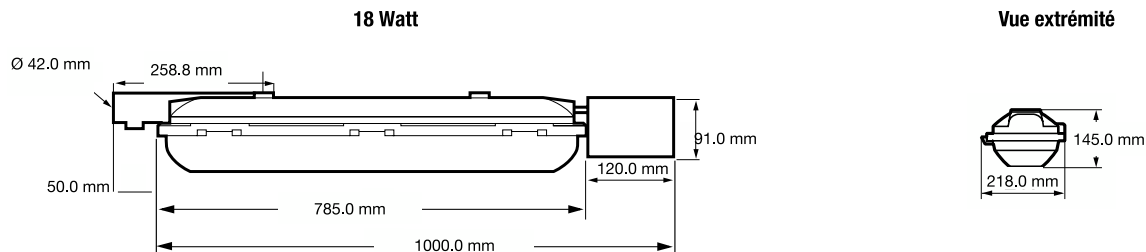
Montage plafond/suspension



Fixation sur crose



Luminaire de secours fixation sur crose



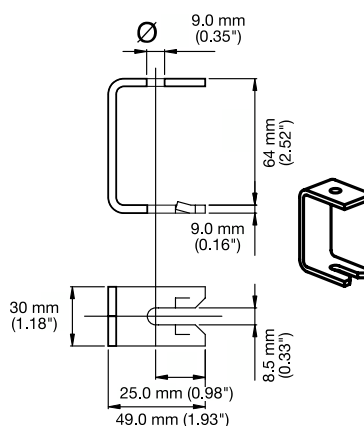
Série FE : Luminaires fluorescents non métalliques

Eclairage standard et de secours sur batteries. Sécurité augmentée

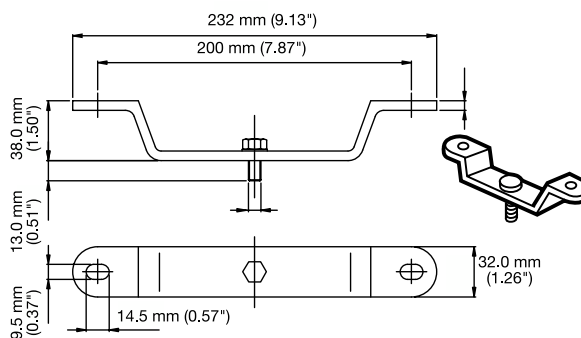
Zones 1 et 2 - 21 et 22
Gaz (G) et Poussières (D)

Montage fixations

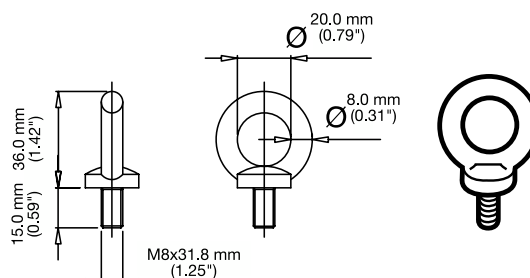
FEFBZ: Acier zingué — Jeu de deux étriers fixation rapide



FESBS: Acier inox 316 — Jeu de deux étriers pour fixation plafond



FERBM8Z: Acier zingué — Jeu de deux anneaux



Série FE : Luminaires fluorescents non métalliques

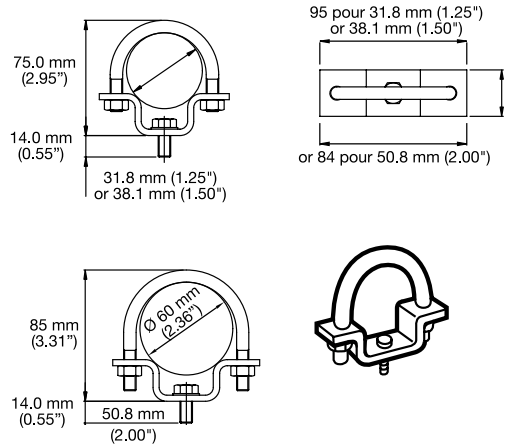
Eclairage standard et de secours sur batteries. Sécurité augmentée

Zones 1 et 2 - 21 et 22
Gaz (G) et Poussières (D)

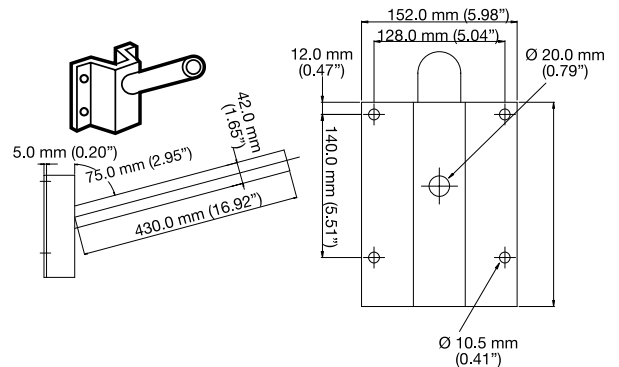
Montage fixations

FEHC49Z: Acier zingué ou FEHC49S: Acier inox 316 — Jeu de deux anneaux pour fixation sur tube de diamètre 42 mm à 49 mm (pour tube de 1-1/4" à 1-1/2").

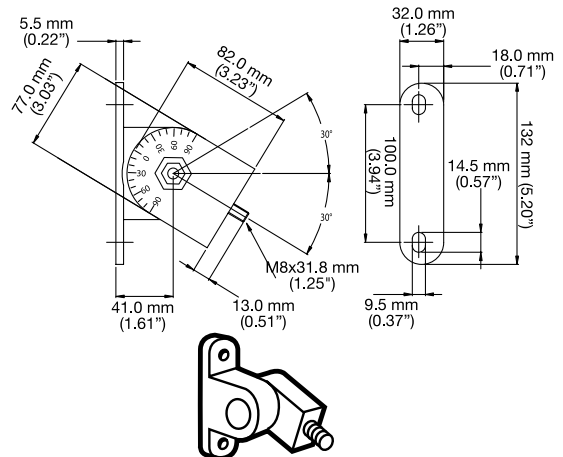
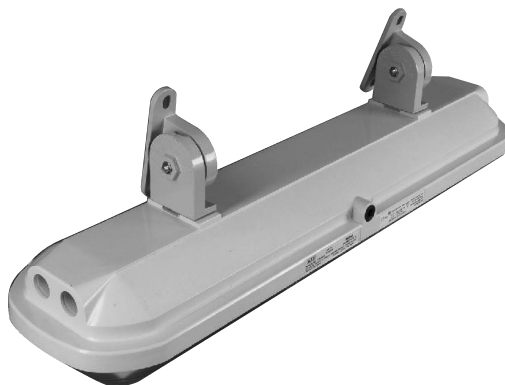
FEHC60Z: Acier zingué ou FEHC60S: Acier inox 316 — Jeu de deux anneaux pour fixation sur tube de diamètre 60 mm (pour tube de 2").



FEWMG: Acier galvanisé — Tube pour fixation murale de diamètre 42 mm (1-1/4")



FEHBA: aluminum ou FEHBS: Acier inox 316 — Jeu de deux genouillères pour l'orientation du luminaire.



Série FE : Luminaires fluorescents non métalliques

Eclairage standard et de secours sur batteries. Sécurité augmentée

Zones 1 et 2 - 21 et 22
Gaz (G) et Poussières (D)

Données photométriques

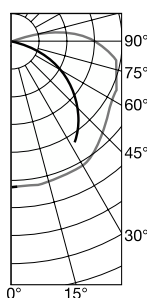
Courbes photométriques de type polaire pour un flux de 1000 lm, selon NF C 71-120
Symbole du luminaire selon NF C 71-121

— Longitudinal
— Transverse

1 x 18 Watt
TOTAL LUMINAIRE EFFICIENCY = 94.8%
NF C 71-121: 0.86 H + 0.09 T

CANDELA DISTRIBUTION

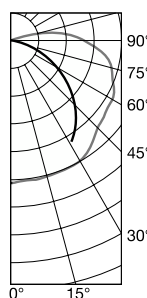
	0-180	90-270
0	215	215
5	214	214
10	211	215
15	207	213
20	200	211
25	191	209
30	181	208
35	169	202
40	155	196
45	139	187
50	122	181
55	103	175
60	83	174
65	62	173
70	42	165



1 x 36 W
Efficiency 89.3%
NF C 71-121: 0.81 H + 0.08 T

CANDELA DISTRIBUTION

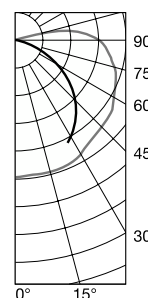
	0-180	90-270
0	205	205
5	204	203
10	202	203
15	197	202
20	191	201
25	182	201
30	173	200
35	161	192
40	148	183
45	133	177
50	117	173
55	99	168
60	80	168
65	61	163
70	41	154



1 x 58 W
Efficiency 87.5%
NF C 71-121: 0.80 H + 0.07 T

CANDELA DISTRIBUTION

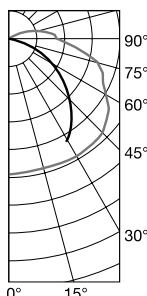
	0-180	90-270
0	198	198
5	197	197
10	194	198
15	190	197
20	184	195
25	176	194
30	166	193
35	155	187
40	142	180
45	128	174
50	113	170
55	96	167
60	78	163
65	59	157
70	41	151



2 x 18 W
Efficiency 85.1%
NF C 71-121: 0.78 H + 0.08 T

CANDELA DISTRIBUTION

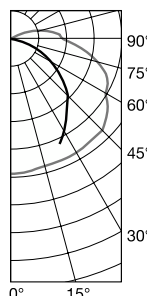
	0-180	90-270
0	195	195
5	195	194
10	192	192
15	187	192
20	181	193
25	173	194
30	163	194
35	152	193
40	138	192
45	124	191
50	108	183
55	91	176
60	73	163
65	55	150
70	37	145



2 x 36 W
Efficiency 80.5%
NF C 71-121: 0.73 H + 0.07 T

CANDELA DISTRIBUTION

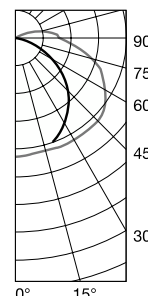
	0-180	90-270
0	185	185
5	185	184
10	182	182
15	178	181
20	172	183
25	164	183
30	154	183
35	143	183
40	131	183
45	117	179
50	102	173
55	85	166
60	68	155
65	51	145
70	35	141



2 x 58 W
Efficiency 76.9%
NF C 71-121: 0.70 H + 0.07 T

CANDELA DISTRIBUTION

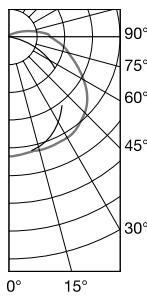
	0-180	90-270
0	173	173
5	172	173
10	170	171
15	166	169
20	161	172
25	154	172
30	145	172
35	135	171
40	123	172
45	111	170
50	97	165
55	82	157
60	66	148
65	50	139
70	34	133



3 x 18 W
Efficiency 68.1%
NF C 71-121: 0.63 G + 0.05 T

CANDELA DISTRIBUTION

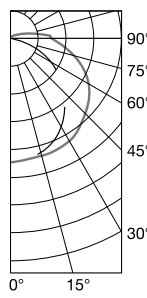
	0-180	90-270
0	173	173
5	172	172
10	169	170
15	135	169
20	160	169
25	153	168
30	144	167
35	135	162
40	123	158
45	110	153
50	96	146
55	82	136
60	66	123
65	50	111
70	34	100



3 x 36 W
Efficiency 68.1%
NF C 71-121: 0.63 G + 0.07 T

CANDELA DISTRIBUTION

	0-180	90-270
0	174	174
5	174	174
10	171	173
15	167	171
20	162	171
25	155	170
30	146	168
35	136	163
40	125	159
45	112	153
50	98	145
55	83	135
60	67	123
65	51	110
70	35	100



3 x 58 W
Efficiency 65.6%
NF C 71-121: 0.61 H + 0.04 T

CANDELA DISTRIBUTION

	0-180	90-270
0	170	170
5	170	170
10	167	168
15	163	169
20	158	167
25	151	167
30	143	163
35	133	159
40	122	155
45	109	149
50	95	140
55	81	129
60	65	116
65	49	105
70	33	96

