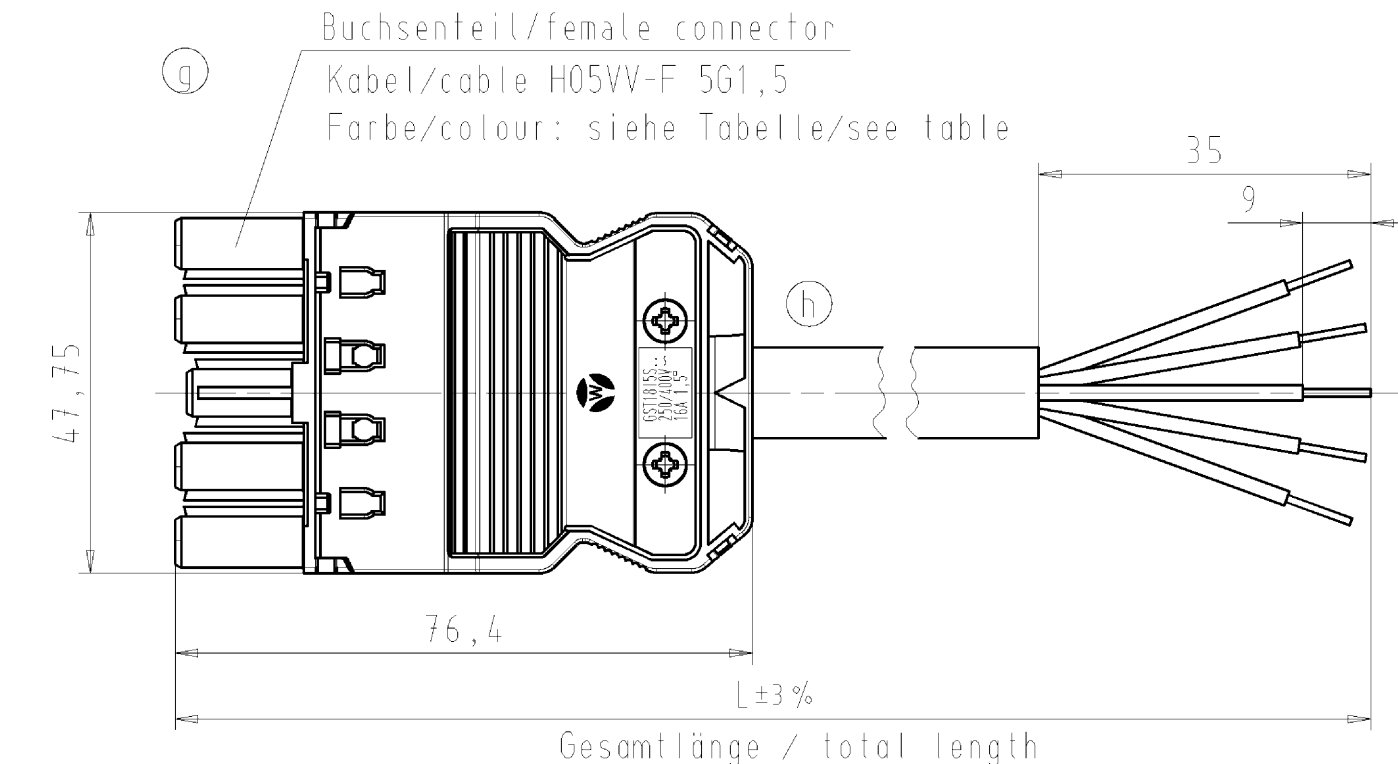
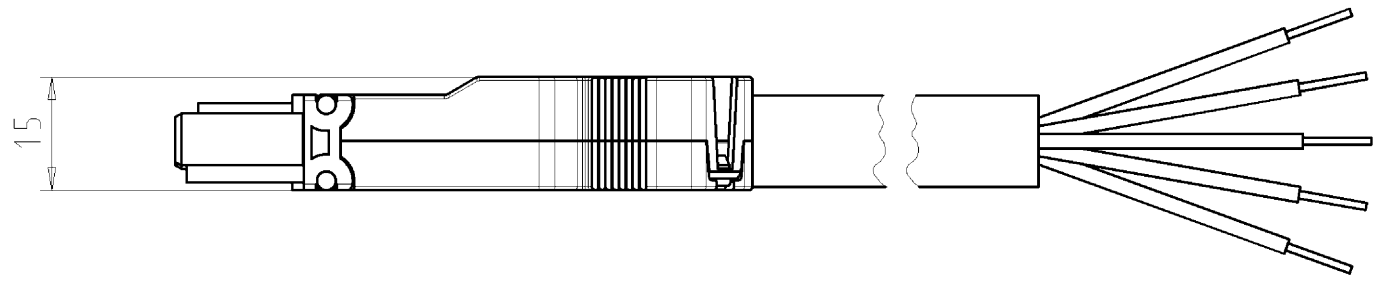


These dimensions will be especially checked at delivery
 Only inspection dimensions
 With /E marked dimensions are only valid for internal use

Diese Maße werden bei Abnahme besonders geprüft
 Ausschließlich Prüfmaße
 Mit /E gekennzeichnete Maße sind nur für interne Zwecke gültig



Buchsenteil/female connector
 Kabel/cable H05VV-F 5G1,5
 Farbe/colour: siehe Tabelle/see table

Typ/type: GST1815KSB- 15 .. SW = schwarz/black
 .. WS = weiß/white

.F	Farbe colour	Codierung "X" Buchse female	Kabelfarbe cable colour
.1	schwarz black	3 N PE 2 1 	schwarz black
.2	weiß white		weiß white

Weitere Daten siehe Katalog
 further data see catalog

Teile-Nr. part-no.	L	Beispiel (Farbe: schwarz) example (colour: black)	Typ type
92.257.XX03.F	XX in dm-Schritten	92.257.1003.1 = 10dm/L= 1000mm	GST1815KSB- 15 10SW
U2.257.XX03.F	XX in m-Schritten	U2.257.1203.1 = 12 m/L=12000mm	GST1815KSB- 15 X12SW

Tolerierung nach DIN 7167/Tolerance system acc. to DIN 7167.
 (This DIN-standard describes the envelope principle. According to the envelope principle the deviations of form and parallelism are limited by the size tolerances).

ja/yes Stoffverbots- und Deklarationsliste nach UU-TOM-05/03 ist einzuhalten.
 Conformity with Wieland document UU-TOM-05/03 (list of prohibited / declarable hazardous substances) to be declared!

Freitoleranz nach General tolerance	CAD - Zeichnung, keine manuellen Änderungen CAD - drawing, no manual modifications allowed	1. Verwendung: First Use:	Blatt: Sheet:
			1 von 1 of 1

Werkstoff/Material	2004 gezeichnet drawn	Tag/Date	Name	T	Zeichnung Nr./Drawing No.	Index
	Maßstab/Scale	14.05.	Schmitt J.			
	%					

Maße in mm/Dimensions are in mm

h	01.02.2012/	wieland	Type	Benennung/Tittle	PRE-ASSEMBLED CABLE KONFEKT_LEITUNG
g	02.03.2007/				
Index	Datum / Blatt Date / Sheet	Elektrische Verbindungen			Buchse/female - freies Ende/free end Schraubanschluß/screw connection 250/400V 1,5qmm
Änderung/Revision					

Weitergabe sowie Vervielfältigung dieses Dokuments, Verwertung und Mitteilung seines Inhalts sind verboten, soweit nicht ausdrücklich gestattet.
 The reproduction, distribution and utilization of this document as well as the communication of its contents to others without express authorization is prohibited.

922570503101K_2 CADW2037.dwg 2012-02-02 02:08:21:36 1:000 QU-PEM-08/91