

SAC-8P-MR/ 2,0-PUR/FR SCO BK - Câble pour capteurs/actionneurs



1419201

<https://www.phoenixcontact.com/fr/produits/1419201>

Veillez tenir compte du fait que les données affichées dans ce document PDF proviennent de notre catalogue en ligne. Vous trouverez les données complètes dans la documentation utilisateur. Nos conditions générales d'utilisation des téléchargements sont applicables.



Câble pour capteurs/actionneurs, 8-pôles exempt d'halogène, blindé, connecteur mâle coudé M12 SPEEDCONNEC, détrompage: A, sur Connecteur femelle coudé M12 SPEEDCONNEC, longueur de câble: 2 m

Données commerciales

Référence	1419201
Conditionnement	1 Unité(s)
Commande minimum	50 Unité(s)
Remarque	Fabrication à la commande (pas de reprise)
Clé de vente	BF1CFA
Product key	BF1CFA
GTIN	4055626157184
Poids par pièce (emballage compris)	113 g
Poids par pièce (hors emballage)	113 g
Numéro du tarif douanier	85444290
Pays d'origine	PL

SAC-8P-MR/ 2,0-PUR/FR SCO BK - Câble pour capteurs/actionneurs



1419201

<https://www.phoenixcontact.com/fr/produits/1419201>

Caractéristiques techniques

Propriétés du produit

Type de produit	Câble pour capteurs/actionneurs
Nombre de pôles	8
Nombre de sorties de câble	1
Blindé	oui
Détrompage	A

Propriétés d'isolation

Catégorie de surtension	II
Degré de pollution	3

Indications sur les matériaux

Classe d'inflammabilité selon UL 94	HB
Matériau du joint	NBR
Matériau de surface de prise	TPU, ignifuge, autoextinguible
Matériau de contact	CuZn
Matériau de surface du contact	Ni/Au
Matériau de porte-contacts	TPU GF
Matériau du raccordement vissé	Zinc moulé sous pression, nickelé

Propriétés électriques

Tension nominale U_N	30 V AC
	30 V DC
Intensité nominale I_N	2 A

Signalisation

Affichage d'état	Non
Présence d'un affichage d'état	Non

Connecteur

Raccordement 1

Type	connecteur mâle coudé M12 SPEEDCONNEC
Nombre de pôles	8
Mode de verrouillage	SPEEDCONNEC
Type de codage	A

Raccordement 2

Type	Connecteur femelle coudé M12 SPEEDCONNEC
Nombre de pôles	8
Mode de verrouillage	SPEEDCONNEC

SAC-8P-MR/ 2,0-PUR/FR SCO BK - Câble pour capteurs/actionneurs


1419201

<https://www.phoenixcontact.com/fr/produits/1419201>

Câble/conducteur

Longueur du câble	2 m
-------------------	-----

PUR exempt d'halogène noir [PUR]

Dessin coté	
Poids de gaine	53 kg/km
Style UL AWM	20549 / 10493 (80 °C / 300 V)
Nombre de pôles	8
Blindé	oui
Type	PUR exempt d'halogène noir [PUR]
Structure du conducteur ligne de signal	32x 0,10 mm
AWG ligne de signaux	24
Section de câble	8x 0,25 mm ² (Ligne de signal)
Diamètre de fil avec isolant	1,17 mm ±0,02 mm
Diamètre extérieur du câble	5,9 mm ±0,2 mm
Gaine extérieure, matériau	PUR
Gaine extérieure, coloris	gris-noir RAL 7021
Matériau conducteur	Cordon Cu nu
Matériau isolant de fil	PP
Fil, coloris	marron, blanc, vert, jaune, gris, rose, bleu, rouge
Epaisseur isolement	env. 0,2 mm
Epaisseur gaine extérieure	env. 0,5 mm
Câblage total	8 fils avec 2 masses de remplissage en direction de l'âme
Revêtement optique de blindage	85 %
Résistance max. du conducteur	≤ 78 Ω/km (à 20 °C)
Résistance d'isolement	≥ 1 GΩ*km (à 20 °C)
Tension nominale câble	≤ 300 V AC
Tension d'essai	≥ 3000 V AC (Test d'étincelles)
Tension d'essai fil/blindage	≥ 2000 V AC (Pendant 60 s)
Rayon de courbure minimum, position fixe	5 x D
Rayon de courbure minimum, position flexible	10 x D
Rayon de courbure minimal, pose fixe	30 mm
Rayon de courbure minimal, pose souple	59 mm
Cycles de flexion max.	2000000
Absence d'halogène	selon DIN VDE 0472 partie 815

SAC-8P-MR/ 2,0-PUR/FR SCO BK - Câble pour capteurs/actionneurs



1419201

<https://www.phoenixcontact.com/fr/produits/1419201>

	d'après IEC 60754-1
Résistance à la propagation des flammes	selon UL FT-2
	selon UL 758/1581 (horizontal)
	selon UL 758/1581 FT2
	selon DIN EN 60332-2-2 (20 s)
Résistance à l'huile	selon la norme CEI 60811-404
Résistance spéciale	résistant à l'hydrolyse et aux microbes
	résistant à l'eau de mer
	sans frottement
	relativement résistant aux UV selon DIN EN ISO 4892-2-A
Propriétés particulières	compatible chaîne porte-câbles
Température ambiante (fonctionnement)	-40 °C ... 80 °C (câble, pose fixe)
	-25 °C ... 80 °C (Câble, pose souple)

Conditions environnementales et de durée de vie

Conditions ambiantes

Indice de protection	IP65
	IP67

SAC-8P-MR/ 2,0-PUR/FR SCO BK - Câble pour capteurs/actionneurs

1419201

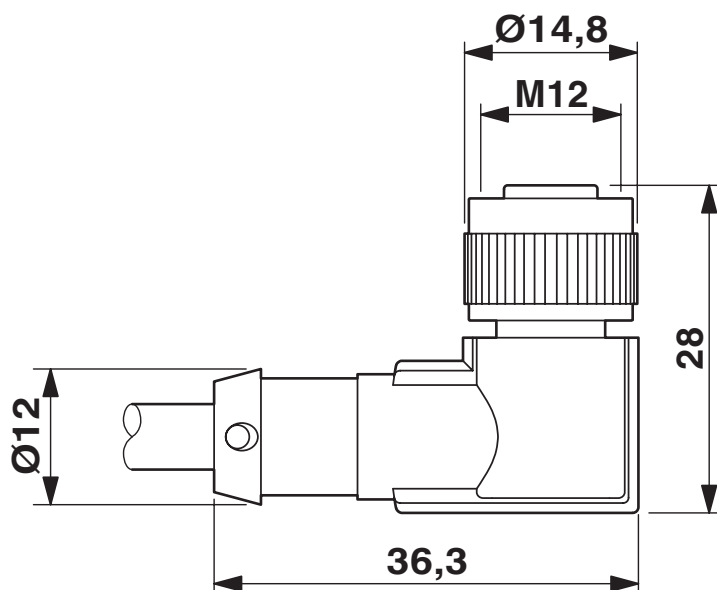
<https://www.phoenixcontact.com/fr/produits/1419201>

Dessins

Schéma de connexion



Dessin coté



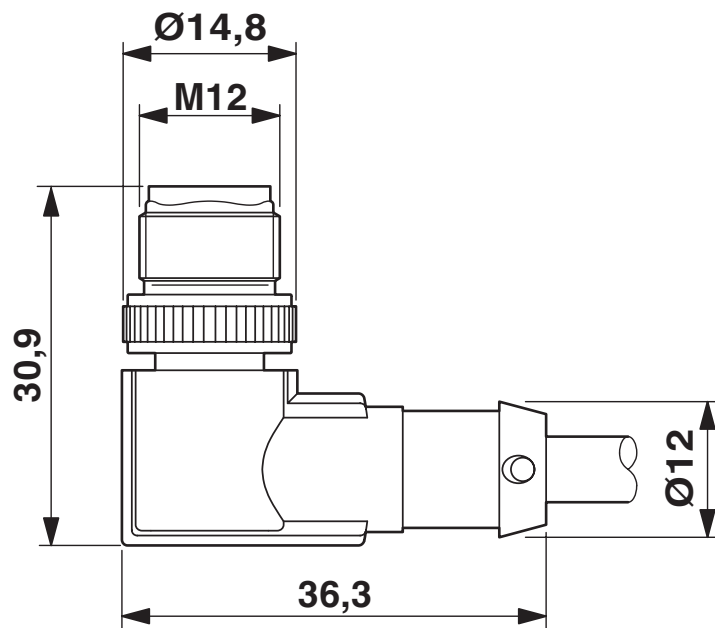
Connecteur femelle M12 x 1, coudé, blindé

SAC-8P-MR/ 2,0-PUR/FR SCO BK - Câble pour capteurs/actionneurs

1419201

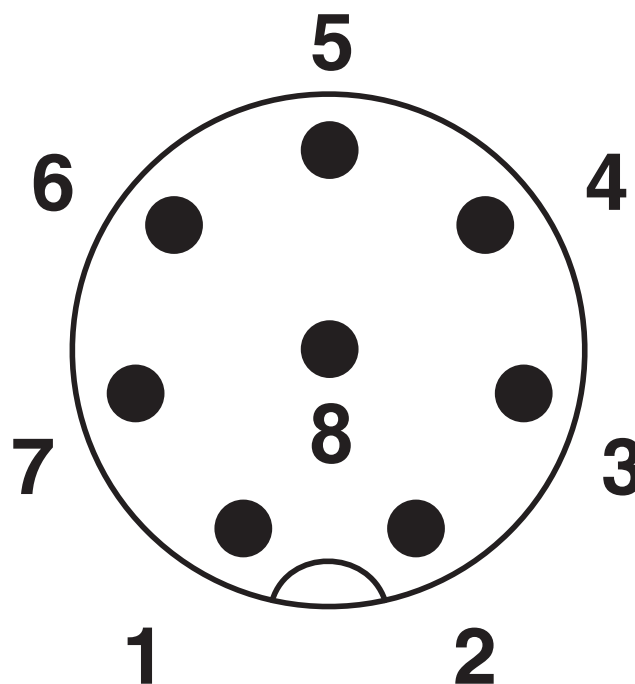
<https://www.phoenixcontact.com/fr/produits/1419201>

Dessin coté



Connecteur mâle M12 x 1, coudé, blindé

Dessin schématique



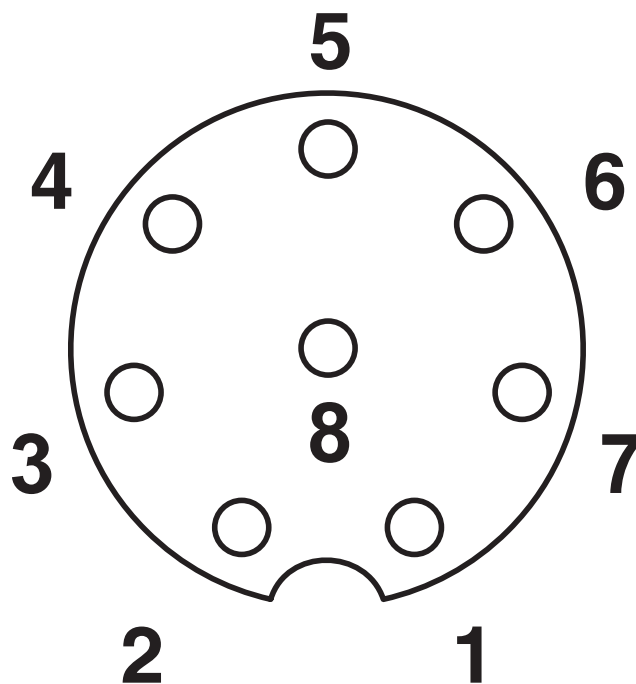
Nombre de pôles M12 mâle, 8 pôles, vue côté mâle

SAC-8P-MR/ 2,0-PUR/FR SCO BK - Câble pour capteurs/actionneurs

1419201

<https://www.phoenixcontact.com/fr/produits/1419201>

Dessin schématique



Brochage connecteur femelle M12, 8 pôles, détrompage A, vue côté femelle

SAC-8P-MR/ 2,0-PUR/FR SCO BK - Câble pour capteurs/actionneurs



1419201

<https://www.phoenixcontact.com/fr/produits/1419201>

Homologations

To download certificates, visit the product detail page: <https://www.phoenixcontact.com/fr/produits/1419201>

 UL Listed Identifiant de l'homologation: FILE E 221474				
	Tension nominale U_N	Intensité nominale I_N	Section AWG	Section mm^2
	30 V	2 A	-	-

 cUL Listed Identifiant de l'homologation: FILE E 221474				
	Tension nominale U_N	Intensité nominale I_N	Section AWG	Section mm^2
	30 V	2 A	-	-

cULus Listed				
---------------------	--	--	--	--

SAC-8P-MR/ 2,0-PUR/FR SCO BK - Câble pour capteurs/actionneurs



1419201

<https://www.phoenixcontact.com/fr/produits/1419201>

Classifications

ECLASS

ECLASS-11.0	27060311
ECLASS-12.0	27060311
ECLASS-13.0	27060311

ETIM

ETIM 8.0	EC001855
----------	----------

UNSPSC

UNSPSC 21.0	26121600
-------------	----------

SAC-8P-MR/ 2,0-PUR/FR SCO BK - Câble pour capteurs/actionneurs



1419201

<https://www.phoenixcontact.com/fr/produits/1419201>

Conformité environnementale

China RoHS

Période d'utilisation conforme : illimitée = EFUP-e

Aucune substance dangereuse dépassant les valeurs seuils ;

Phoenix Contact 2024 © - Tous droits réservés

<https://www.phoenixcontact.com>

PHOENIX CONTACT SAS

52 Boulevard de Beaubourg Emerainville

77436 Marne La Vallée Cedex 2 France

+33 (0) 1 60 17 98 98

documentation@phoenixcontact.fr