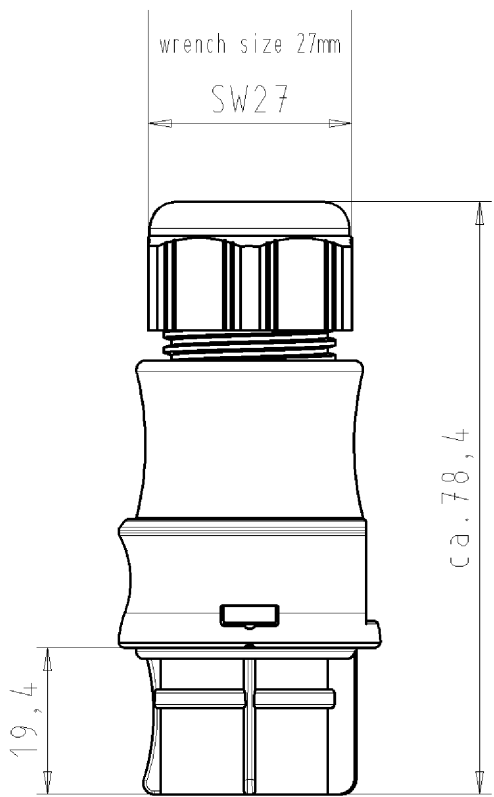
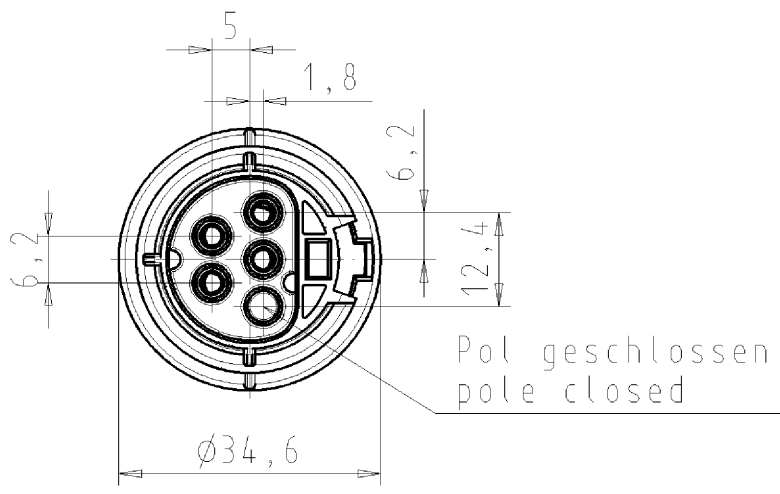
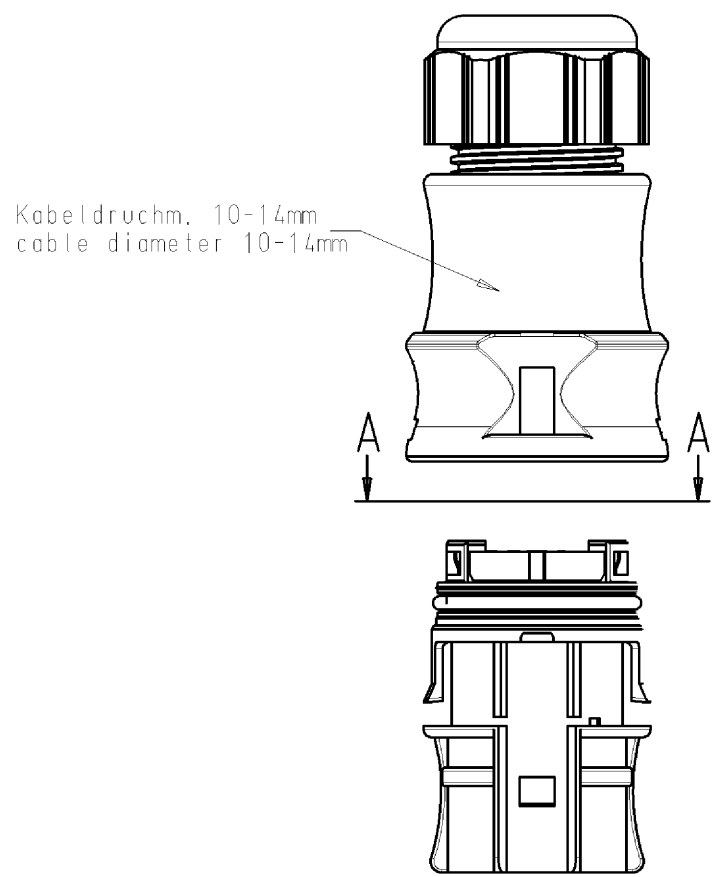


These dimensions will be especially checked at delivery  
 Only inspection dimensions  
 With /E marked dimensions are only valid for internal use

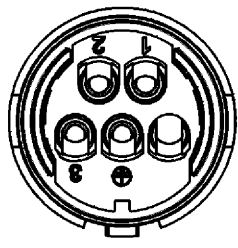
Diese Maße werden bei Abnahme besonders geprüft  
 Ausschließlich Prüfmaße  
 Mit /E gekennzeichnete Maße sind nur für interne Zwecke gültig



Auslieferungszustand  
delivery status



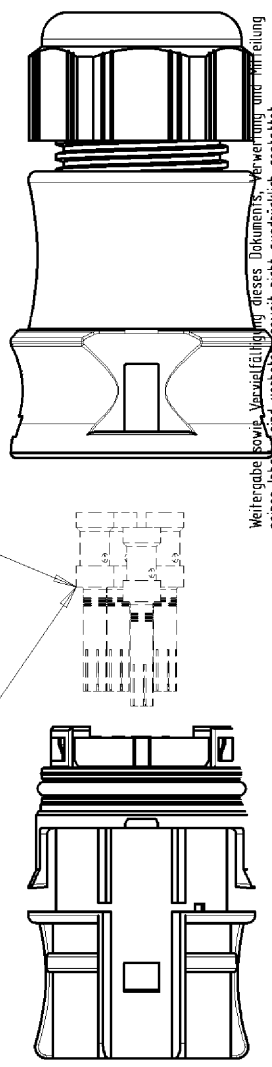
A-A



Bestellinfo  
order info

Bitte separat bestellen:  
 Buchsenkontakt  
 02.125.55/56/57/5821.8

female contact  
 02.125.55/56/57/5721.8  
 must ordered separately



Weitergabe bzw. Verweilen dieses Dokuments, Verwenden und Abfertigung seines Inhalts sind verboten, soweit nicht ausdrücklich gestattet. The reproduction, distribution and utilization of this document as well as the communication of its contents to others without express authorization is prohibited.

Verpackungseinheit: je 100 Stück  
 packaging unit: per 100

Teile-Nr./ part-nr.	Farbe:/ color:	Type
96.141.0153.1	schwarz, ähnl. RAL 9005/ black, similar to RAL 9005	RST2014C B1 ZR2 V SW
96.141.0153.0	lichtgrau, ähnl. RAL 7035/ lightgrey, similar to RAL 7035	RST2014C B1 ZR2 V GL

Tolerierung nach DIN 7167/Tolerance system acc. to DIN 7167. [This DIN-standard describes the envelope principle. According to the envelope principle the deviations of form and parallelism are limited by the size tolerances].		ja/yes <input checked="" type="checkbox"/> Stoffverbots- und Deklarationsliste nach UU-TQM-05/03 ist einzuhalten. Conformity with Wieland document UU-TQM-05/03 (list of prohibited / declarable hazardous substances) to be declared!	
Freitoleranz nach General tolerance		CAD - Zeichnung, keine manuellen Änderungen CAD - drawing, no manual modifications allowed	1. Verwendung: First Use: -
Blatt: 1 von 1 Sheet: 1 of 1		Zeichnung Nr./Drawing No. Index	
T 96.141.0153.0 01K		Maße in mm/Dimensions are in mm	
Werkstoff/Material		2006 Tag/Date	Name
Maßstab/Scale		28.09.	Kneitz
Vol. mm <sup>3</sup> Öl./Surf. mm <sup>2</sup>		Ersatz für/Replacement for: -	
wieland		Type	Benennung/Title
Elektrische Verbindungen		BUCHSENTEIL_M_ZUGENTL	
Index Datum / Blatt Date / Sheet		female connector with cord grip für Crimpanschluss/for crimp barret Standardkodierung 0/standard-keying 0 (400V/250V/20A)	
Änderung/Revision			