

SKS36-HFA0-K02-40

SKS/SKM36

SYSTÈMES FEEDBACK-MOTEUR ROTATIFS HIPERFACE®

SICK
Sensor Intelligence.

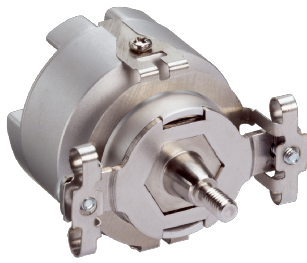


illustration non contractuelle



Informations de commande

Type	Référence
SKS36-HFA0-K02-40	1131702

Compris dans la livraison: SKS36-HFA0-K02 (1)

Système Feedback-moteur SKS36-HFA0-K02 (1034095). Unité d'emballage : 40 pièces.

Autres modèles d'appareil et accessoires → www.sick.com/SKS_SKM36

Caractéristiques techniques détaillées

Caractéristiques

Contenu de la livraison	Système Feedback-moteur SKS36-HFA0-K02 (1034095). Unité d'emballage : 40 pièces., Notice d'instructions (référence 8013452), 1 par unité d'emballage.
--------------------------------	---

Performance

Périodes sin/cos par tour	128
Nombre de tours, en valeur absolue	1
Nombre total de pas	4.096
Pas de mesure	2,5 " lors de l'interpolation des signaux sinus/cosinus avec par ex. 12 bits
Non-linéarité intégrale	± 80 ", limites d'erreur lors de l'analyse des signaux sinus/cosinus
Non-linéarité différentielle	± 40 ", non-linéarité d'une période sinus/cosinus
Vitesse de fonctionnement	≤ 12.000 min ⁻¹ , jusqu'à laquelle la position absolue peut être formée de manière fiable
Plage de mémoire disponible	1.792 Byte
Précision du système	± 120 "

Interfaces

Type de code pour la valeur absolue	Binaire
Séquence de code	Ascendant, avec rotation de l'arbre. Dans le sens horaire, vue dans la direction « A » (voir plan coté), pour une rotation de l'axe dans le sens horaire, vue dans la direction « A » (voir dessin coté)
Interface de communication	HIPERFACE®

Caractéristiques électriques

Mode de raccordement	Connecteur mâle, 8 pôles, radial
Tension d'alimentation	7 V DC ... 12 V DC
Tension d'alimentation recommandée	8 V DC
Consommation	60 mA ¹⁾
Fréquence de sortie des signaux sin/cos	≤ 65 kHz
MTTF : temps moyen avant défaillance dangereuse	210 années (EN ISO 13849) ²⁾

¹⁾ Sans charge.

²⁾ Ce produit est un produit standard et non un composant de sécurité au sens de la directive machines. Calculé sur la base d'une charge nominale des composants, d'une température moyenne de 60 °C, d'une fréquence d'utilisation de 8760 h/a. Toutes les défaillances électroniques sont considérées comme des défaillances dangereuses. pour plus d'informations, voir le document n° 8015532.

Caractéristiques mécaniques

Exécution de l'axe	Axe conique
Type de bride / bras de couple	Support de tôle à ressort, support de couple
Dimensions	Voir le plan coté
Poids	≤ 0,07 kg
Moment d'inertie du rotor	4,5 gcm ²
Vitesse de fonctionnement	12.000 min ⁻¹ , 12.000 U/min
Accélération angulaire	≤ 500.000 rad/s ²
Couple de fonctionnement	0,2 Ncm
Couple de démarrage	+ 0,3 Ncm
Mouvement admissible de l'arbre de l'élément d'entraînement, statique	± 0,1 mm radial - 0,4 mm axial + 0,2 mm axial
Mouvement admissible de l'arbre de l'élément d'entraînement, dynamique	± 0,05 mm radial ± 0,1 mm axial
Durée de vie des roulements à billes	3,6 x 10 ⁹ tours

Caractéristiques ambiantes

Plage de température de fonctionnement	-20 °C ... +110 °C
Plage de température de stockage	-40 °C ... +125 °C, sans emballage
Humidité relative/condensation	90 %, condensation inadmissible
Résistance aux chocs	100 g, 6 ms, 6 ms (selon EN 60068-2-27)
Plage de fréquence de la résistance aux vibrations	50 g, 10 Hz ... 2.000 Hz (EN 60068-2-6)
CEM	Selon EN 61000-6-2 et EN 61000-6-3 ¹⁾
Indice de protection	IP50, quand contre-connecteur enfiché et capot fermé (CEI 60529)

¹⁾ La CEM est garantie conformément aux normes mentionnées si le système de Feedback-moteur est monté dans un boîtier électroconducteur relié à la mise à la terre centrale du régulateur de moteur via un blindage du câble. Le raccordement GND (0 V) de la tension d'alimentation y est également relié à la terre. Lors de l'utilisation d'autres concepts de blindage, l'utilisateur doit exécuter ses propres tests.

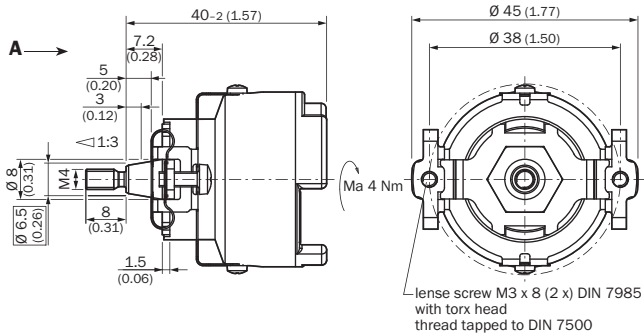
Classifications

eCI@ss 5.0	27270590
eCI@ss 5.1.4	27270590
eCI@ss 6.0	27270590
eCI@ss 6.2	27270590
eCI@ss 7.0	27270590
eCI@ss 8.0	27270590
eCI@ss 8.1	27270590
eCI@ss 9.0	27270590
eCI@ss 10.0	27273805
eCI@ss 11.0	27273901
eCI@ss 12.0	27273901
ETIM 5.0	EC001486
ETIM 6.0	EC001486
ETIM 7.0	EC001486

ETIM 8.0	EC001486
UNSPSC 16.0901	41112113

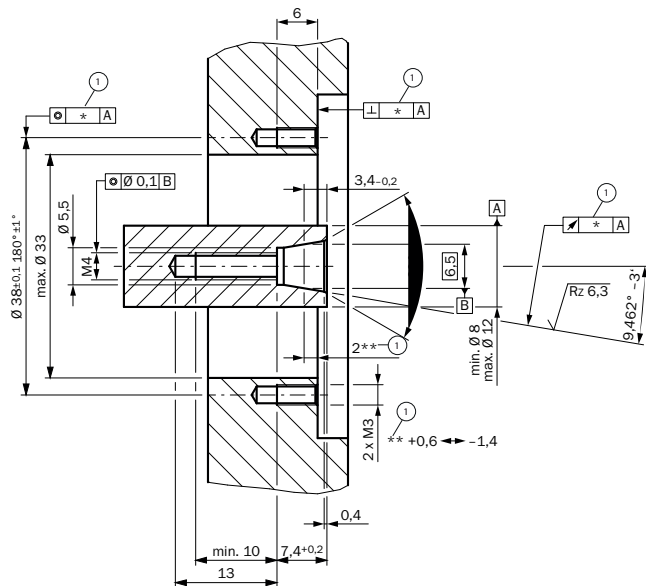
Plan coté (Dimensions en mm (inch))

Tolérances générales selon ISO 2768-mk



Prescriptions de montage

Tolérances générales selon ISO 2768-mk

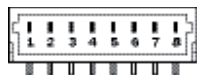


① La valeur de la tolérance réduit le mouvement admissible pour l'arbre voir fiche technique

Affectation des broches

PIN	Signal	Colour of Wires	Explanation
1	U _s	red	Supply voltage 7 ... 12 V
2	+ SIN	white	Process data channel
3	REFSIN	brown	Process data channel
4	+ COS	pink	Process data channel
5	REFCOS	black	Process data channel
6	GND	blue	Ground connection
7	Data +	grey or yellow	RS-485-parameter channel
8	Data -	green or purple	RS-485-parameter channel

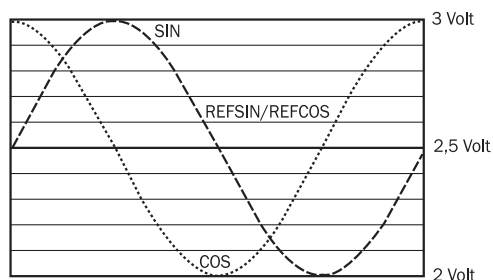
The housing is electrically connected to the motor housing, via the stator coupling.
 The GND (0 V) connection of the supply voltage has no connection to the housing.



View of the plug-in face



Diagrammes

Évolution du signal pour une rotation de l'axe dans le sens horaire, vue dans la direction « A » (voir plan côté) 1 période = 360° : 128



Accessoires recommandés

Autres modèles d'appareil et accessoires → www.sick.com/SKS_SKM36

	Description succincte	Type	Référence
Outils de programmation et de configuration			
	Outil de programmation sVip® LAN pour tous les systèmes Feedback-moteur	PGT-11-S LAN	1057324
Autres accessoires de montage			
	BEF-MW-SKX36	BEF-MW-SKX36	2031079
Connecteurs et câbles			
	Tête A: Connecteur femelle, JST, 8 pôles, droit Tête B: extrémité de câble ouverte Câble: HIPERFACE®, non blindé, 0,2 m	DOL-0J08-G0M2XB6	2031086

SICK EN BREF

SICK est l'un des principaux fabricants de capteurs et de solutions de détection intelligents pour les applications industrielles. Notre gamme unique de produits et de services vous fournit tous les outils dont vous avez besoin pour la gestion sûre et efficace de vos processus, la protection des personnes contre les accidents et la prévention des dommages environnementaux.

Nous possédons une vaste expérience dans de nombreux secteurs et connaissons vos processus et vos exigences. Nous sommes en mesure de vous proposer les capteurs intelligents qui répondent parfaitement à vos besoins. Nos solutions systèmes sont testées et améliorées dans des centres d'application situés en Europe, en Asie et en Amérique du Nord afin de satisfaire pleinement nos clients. Cette rigueur a fait de notre entreprise un fournisseur et partenaire de développement fiable.

Nous proposons également une gamme complète de services : les SICK LifeTime Services vous accompagnent tout au long du cycle de vie de vos machines et vous garantissent sécurité et productivité.

C'est ainsi que nous concevons la détection intelligente.

DANS LE MONDE ENTIER, PRÈS DE CHEZ VOUS :

Interlocuteurs et autres sites sur → www.sick.com