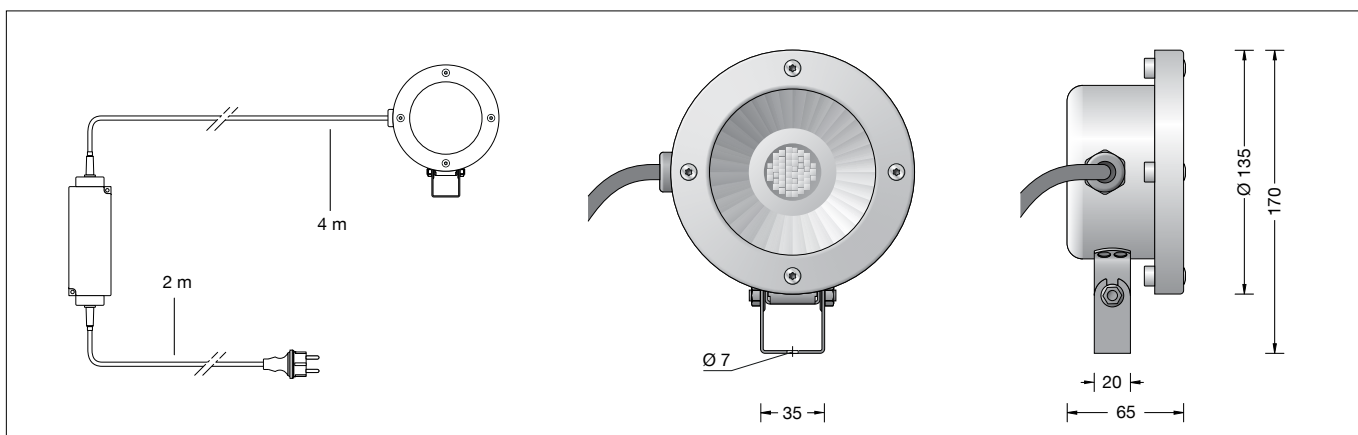


BEGA**99 524**

Unterwasserscheinwerfer
Underwater floodlight
Projecteur immergeable

IP 68

**Gebrauchsanweisung****Anwendung**

Druckwasserdichter Unterwasserscheinwerfer in sehr flacher Bauform für die Beleuchtung von Teichen, Wasserbecken und Wasserspielen bis zu 4 Meter Wassertiefe.

Der Scheinwerfer darf nur unter Wasser betrieben werden und muss vor Einfrieren geschützt werden.

Um Oberflächenschäden auf dem Scheinwerfer zu vermeiden, sollte das Wasser einen neutralen pH-Wert haben und frei von metallangreifenden Bestandteilen sein.

Produktbeschreibung

Leuchte besteht aus Edelstahl
Werkstoff-Nr. 1.4301 – elektroliert
Schwenkbereich 90°
Befestigungsbügel mit 1 Bohrung \varnothing 7 mm
Leuchte: Schutzklasse III \blacklozenge
Schutzart IP 68 4 m
Staubdicht und druckwasserdicht
Maximale Eintauchtiefe 4 m

Komplett mit fest angeschlossenen Verbindungsleitungen:

Netzteil – Leuchte:
4 m wasserbeständige Leitung
05RN8-F 2 x 1[□] Mantelfarbe blau
Netzteil mit 2 m Netzanschlussleitung
H05RN-F 2 x 1[□] und Netzstecker

Sicherheitstransformator nach VDE 0551, EN 61558 Teil 2-6/VDE 0570 mit eingebautem Überlastungsschutz
Spannung: Primär 230 V AC 50/60 Hz
Spannung: Sekundär 24 V DC · 25 W · 1,04 A
Schutzklasse II \square
Schutzart IP 66
Staubdicht · Schutz gegen Strahlwasser
Transformator Netzstecker · Schutzart IP X4
CE – Konformitätszeichen
Gewicht: 2,6 kg

Instructions for use**Application**

Water pressure tight underwater floodlight with very shallow construction form for the illumination of ponds, water pools and water features up to a depth of 4 metres.

The floodlight must only be operated under water and must be protect against freezing in. To avoid damages on the surface of the floodlight, the water should have a neutral pH-value and should be free from metal attacking ingredients.

Product description

Luminaire made stainless steel
Steel grade no. 1.4301 – electro polished
Swivel range 90°
Fixing bracket with 1 hole \varnothing 7 mm
Luminaire: Safety class III \blacklozenge
Protection class IP 68 4 m
Dust-tight and water pressure tight
Maximum submersion depth 4 m

Complete with fixed connecting cables:

Power supply unit – Luminaire:
4 m water-resistant cable 05RN8-F 2 x 1[□]
Sheathing colour blue
Power supply unit with 2 m mains supply cable
H05RN-F 2 x 1[□] and power plug

Safety transformer according to VDE 0551, EN 62558 part 2-6/VDE 0570 with intergrated overload protection
Primary voltage 230 V AC 50/60 Hz
Secondary voltage 24 V DC · 25 W · 1,04 A
Safety class II \square
Protection class IP 66
Protected against dust and heavy downpours
Transformer with power plug
Protection class IP X4
CE – Conformity mark
Weight: 2.6 kg

Fiche d'utilisation**Utilisation**

Projecteur immergeable très plats résistant à la pression de l'eau jusqu'à 4 m pour l'éclairage d'étangs, de jets d'eau ou de bassins.

Le projecteur ne doit fonctionner qu'en position immergée et il doit être protégé contre le gel. Afin d'éviter toute dégradation de l'enveloppe du projecteur, l'eau de la piscine doit avoir une valeur pH neutre et ne pas contenir de substances attaquant le métal.

Description du produit

Luminaire fabriqué en acier inoxydable
Matériau No. 1.4301 – électropoli
Inclinaison 90°
Etrier de fixation avec 1 trou \varnothing 7 mm
Luminaire: Classe de protection III \blacklozenge
Degré de protection IP 68 4 m
Étanche à la poussière et à l'immersion
Profondeur maximale d'immersion 4 m

Projecteur complet avec câble:

Boîtier d'alimentation – Luminaire:
4 m de câble résistant à l'eau 05RN8-F 2 x 1[□]
Couleur de la gaine: bleue
Boîtier d'alimentation avec 2 m câble de raccordement H05RN-F 2 x 1[□] et fiche

Transformateur de sécurité selon VDE 0551, EN 61558 partie 2-6/VDE 0551 avec protection contre surcharge
Tension: primaire 230 V AC 50/60 Hz
Tension: secondaire 24 V DC · 25 W · 1,04 A
Classe de protection II \square
Degré de protection IP 66
Étanche à la poussière et protégé contre les jets d'eau puissants
Fiche réseau du transformateur
Degré de protection IP X4
CE – Sigle de conformité
Poids: 2,6 kg

Lichttechnik

Leuchtendaten für das Lichttechnische Berechnungsprogramm DIALux für Außenbeleuchtung, Straßenbeleuchtung und Innenbeleuchtung, sowie Leuchtendaten im EULUMDAT und im IES-Format finden Sie auf der BEGA-Internetseite www.bega.com. Die Angaben gelten für frei brennende Scheinwerfer. Die Beleuchtungsstärke ist abhängig von der Einbautiefe der Scheinwerfer und vom Reinheitsgrad des Wassers.

Leuchtmittel

Modul-Anschlussleistung	11,6 W
Leuchten-Anschlussleistung	19,5 W
Bemessungstemperatur	$t_a = 25\text{ °C}$
Umgebungstemperatur	$t_{a\text{ max}} = 65\text{ °C}$

99 524 K3

Modul-Bezeichnung	LED-0401/830
Farbtemperatur	3000 K
Farbwiedergabeindex	CRI > 80
Modul-Lichtstrom	2250 lm
Leuchten-Lichtstrom*	1427 lm
Leuchten-Lichtausbeute*	73,2 lm/W

* vorläufige Daten

Sicherheit

Für die Installation und für den Betrieb dieser Leuchte sind die nationalen Sicherheitsvorschriften zu beachten. Die Montage und Inbetriebnahme darf nur durch eine Elektrofachkraft erfolgen. Der Hersteller übernimmt keine Haftung für Schäden, die durch unsachgemäßen Einsatz oder Montage entstehen. Werden nachträglich Änderungen an der Leuchte vorgenommen, so gilt derjenige als Hersteller, der diese Änderungen vornimmt.

Montage

Transformator nicht unter Wasser betreiben.

Mindesteinbautiefe des Scheinwerfers 3 cm unter Wasseroberfläche.
Sechskantmuttern lösen und Scheinwerfergehäuse aus dem geschlitzten Befestigungsbügel entnehmen.
Befestigungsbügel mit beigefügter Edelstahlschraube am Montagegrund befestigen.
Scheinwerfergehäuse in den geschlitzten Befestigungsbügel einsetzen, ausrichten und befestigen.
Sechskantmuttern gleichmäßig fest anziehen.
Anzugsdrehmoment = 5 Nm.

Bitte beachten Sie:

Den im Leuchtgehäuse befindlichen Trockenmittelbeutel nicht entfernen. Er dient zur Aufnahme von Restfeuchtigkeit.

Light technique

Luminaire data for the light planning program DIALux for outdoor lighting, street lighting and indoor lighting as well as luminaire data in EULUMDAT and IES-format you will find on the BEGA web page www.bega.com. The details apply to free burning floodlights. The lighting intensity is depending on the submerged depth of the floodlight and on the purity of the water.

Lamp

Module connected wattage	11.6 W
Luminaire connected wattage	19.5 W
Rated temperature	$t_a = 25\text{ °C}$
Ambient temperature	$t_{a\text{ max}} = 65\text{ °C}$

99 524 K3

Module designation	LED-0401/830
Colour temperature	3000 K
Colour rendering index	CRI > 80
Module luminous flux	2250 lm
Luminaire luminous flux*	1427 lm
Luminaire luminous efficiency*	73,2 lm/W

* preliminary data

Safety

The installation and operation of this luminaire are subject to national safety regulations. Installation and commissioning may only be carried out by a qualified electrician. The manufacturer accepts no liability for damage caused by improper use or installation. If subsequent modifications are made to the luminaire, the person responsible for these modifications shall be considered the manufacturer.

Installation

Do not operate the transformer under water.

Minimum installation depth of floodlight 3 cm below water level.
Undo hexagon nuts and remove floodlight housing from the slotted fixing bracket.
Fix mounting bracket on the mounting surface using delivered stainless steel screws.
Insert the floodlight housing into the slotted fixing bracket, align and fix it.
Tighten hexagon nuts firmly and evenly.
Torque = 5 Nm.

Please note:

Do not remove the desiccant bag from the luminaire housing. It is needed to remove residual moisture.

Technique d'éclairage

DIALux est un programme de calcul d'éclairage pour l'éclairage extérieur, l'éclairage des rues et l'éclairage intérieur. Vous le trouverez sur le site BEGA www.bega.com ainsi que les données des luminaires aux formats EULUMDAT et IES. Les valeurs sont indiquées pour appareils fonctionnant hors de l'eau. La valeur d'éclairage est fonction de la profondeur d'installation du projecteur et du degré de pureté de l'eau.

Lampe

Puissance raccordée du module	11,6 W
Puissance raccordée du luminaire	19,5 W
Température de référence	$t_a = 25\text{ °C}$
Température d'ambiance	$t_{a\text{ max}} = 65\text{ °C}$

99 524 K3

Marquage des modules	LED-0401/830
Température de couleur	3000 K
Indice de rendu des couleurs	CRI > 80
Flux lumineux du module	2250 lm
Flux lumineux du luminaire*	1427 lm
Rendement lum. d'un luminaire*	73,2 lm/W

* données provisoires

Sécurité

Pour l'installation et l'utilisation de ce luminaire, respecter les normes de sécurité nationales. L'installation et la mise en service ne doivent être effectuées que par un électricien agréé. Le fabricant décline toute responsabilité pour tout dommage résultant d'une mise en œuvre ou d'une installation inappropriée du produit. Si des modifications sont apportées ultérieurement au luminaire, l'intervenant sera considéré comme étant le fabricant.

Installation

Ne pas faire fonctionner le transformateur sous l'eau.

Profondeur minimale d'installation 3 cm sous la surface de l'eau.
Desserrer les écrous hexagonaux et retirer le boîtier du projecteur de l'étrier de fixation rainuré.
Fixer l'étrier de fixation sur le support de fixation avec la vis en acier inoxydable.
Placer le boîtier du projecteur dans l'étrier de fixation rainuré, ajuster et fixer.
Serrer fermement et uniformément les écrous hexagonaux.
Moment de serrage = 5 Nm.

Attention :

Ne pas retirer le sachet de dessiccant présent dans l'armature du luminaire. Il sert à absorber l'humidité résiduelle.

Austausch des LED-Moduls · Wartung

Die Bezeichnung des LED-Moduls ist auf einem Etikett in der Leuchte vermerkt.
BEGA Ersatzmodule entsprechen in Lichtfarbe und Lichtleistung den ursprünglich verbauten Modulen. Der Austausch kann mit handelsüblichem Werkzeug durch qualifizierte Personen erfolgen.
Anlage spannungsfrei schalten.
Sechskantmuttern lösen,
Scheinwerfergehäuse aus dem geschlitzten Befestigungsbügel entnehmen und über den Wasserspiegel heben.
Scheinwerfer öffnen: Senkschrauben lösen.
Abdeckring und Glas mit Dichtung abheben.
Reflektor herausnehmen.
LED-Modul demontieren.
Leuchte reinigen (siehe Reinigung · Pflege).
Beschädigte Dichtungen müssen ausgetauscht werden.
Der Lampenraum muss vollständig sauber und absolut trocken sein.
Austausch-LED-Modul montieren.
Montagehinweise des LED-Moduls beachten.
Reflektor einsetzen.
Glas mit Dichtung in das Scheinwerfergehäuse einlegen.
Auf richtigen Sitz der Dichtung achten.
Abdeckring auflegen und Senkschrauben über Kreuz gleichmäßig fest anziehen.
Anzugsdrehmoment = 3 Nm.
Scheinwerfergehäuse in den geschlitzten Befestigungsbügel einsetzen, ausrichten und befestigen.
Sechskantmuttern gleichmäßig fest anziehen.
Anzugsdrehmoment = 5 Nm.
Anschlussleitungen am Transformator dürfen nicht ersetzt werden. Der Transformator muss komplett erneuert werden.

Reinigung · Pflege

Verunreinigungen und Aufkrustungen auf den Edelstahlteilen sind regelmäßig zu beseitigen. Sie können mit geeigneten Edelstahl-Reinigungsmitteln entfernt werden. Für Reinigungsarbeiten dürfen keine Hochdruckreiniger verwendet werden.

Replacement of the LED module · Maintenance

The designation of the LED module is noted on a label in the luminaire.
The light colour and light output of BEGA replacement modules correspond to those of the modules originally fitted. The module can be replaced by qualified persons using standard tools.
Disconnect the electrical installation.
Undo hexagon nuts, remove floodlight housing from the slotted fixing bracket and lift floodlight above water level.
Open the floodlight: Undo counter sunk screws.
Lift cover ring and glass with gasket.
Remove reflector.
Disassemble LED module.
Clean the luminaire (see Cleaning · Maintenance).
It is imperative to replace damaged gaskets. The lamp compartment must be completely clean and absolutely dry.
Assemble LED replacement module.
Note installation instructions of the LED module.
Insert reflector.
Insert glass with gasket into the floodlight housing.
Make sure that gasket is positioned correctly.
Apply cover ring and firmly tighten countersunk-head screw crosswise.
Torque = 3 Nm.
Insert the floodlight housing into the slotted fixing bracket, align and fix it.
Tighten hexagon nuts firmly and evenly.
Torque = 5 Nm.
Connecting cables of the transformer cannot be replaced. The transformer must be replaced completely.

Cleaning · Maintenance

Soilings and foulings on the stainless steel parts should be removed frequently. They can be removed with suitable stainless steel cleansers. For cleaning do not use high pressure cleaners.

Remplacement du module LED · Maintenance

La désignation du module LED est inscrite sur une étiquette apposée sur le luminaire.
Les modules de rechange BEGA correspondent aux modules d'origine en termes de couleur de lumière et de flux lumineux. Le module LED peut être remplacé par une personne qualifiée à l'aide d'outils disponibles dans le commerce.
Travailler hors tension.
Desserrer les écrous hexagonaux, retirer le boîtier du projecteur de l'étrier de fixation rainuré et sortir le projecteur de l'eau.
Ouvrir le projecteur.
Desserrer les vis à tête fraisée.
Soulever l'anneau de fermeture et le verre avec le joint. Retirer le réflecteur.
Démontez le module LED.
Nettoyer le luminaire (voir Nettoyage · Entretien).
Remplacer les joints si endommagés.
Le compartiment du module doit être entièrement propre et absolument sec.
Installer le nouveau module LED. Respecter la fiche d'utilisation du module LED.
Installer le projecteur.
Poser le verre avec le joint dans le boîtier du projecteur.
Veiller au bon emplacement du joint, poser l'anneau et serrer en croix, fermement et uniformément les vis à tête fraisée.
Moment de serrage = 3 Nm.
Placer le boîtier du projecteur dans l'étrier de fixation rainuré, ajuster et fixer.
Serrer fermement et uniformément les écrous hexagonaux.
Moment de serrage = 5 Nm.
Les câbles de raccordement du transformateur ne doivent pas être remplacés.
Le cas échéant le transformateur complet doit être remplacé.

Nettoyage · Entretien

Il est nécessaire de nettoyer régulièrement les parties en acier inoxydable et de les débarrasser des souillures et dépôts avec un produit courant d'entretien de l'acier inoxydable.
Lors des travaux de nettoyage ne pas utiliser de nettoyeur haute pression.

Ersatzteile

Ersatzglas	14 000 644
Transformator	61 000 960 M
LED-Modul 3000 K	LED-1194/830
Reflektor	76 001 229
Dichtung	83 001 749

Spares

Spare glass	14 000 644
Transformer	61 000 960 M
LED module 3000 K	LED-1194/830
Reflector	76 001 229
Gasket	83 001 749

Pièces de rechange

Verre de rechange	14 000 644
Transformateur	61 000 960 M
Module LED 3000 K	LED-1194/830
Réflecteur	76 001 229
Joint	83 001 749