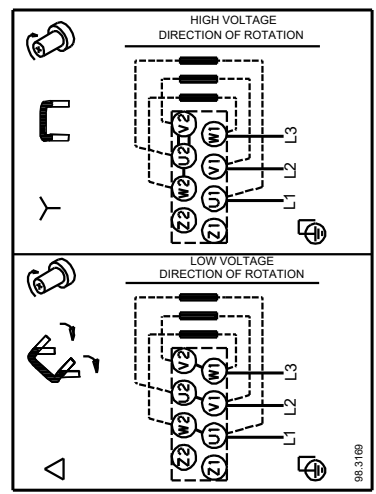
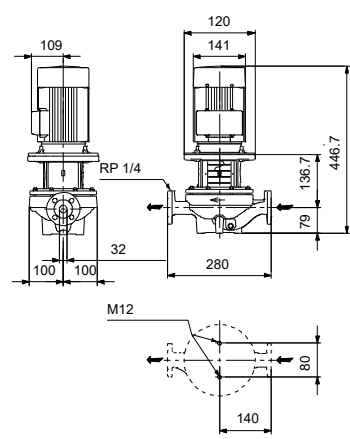
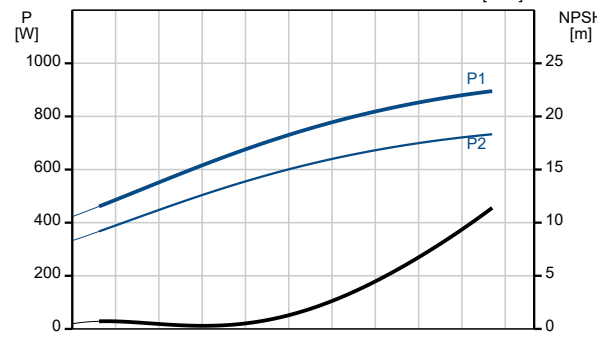
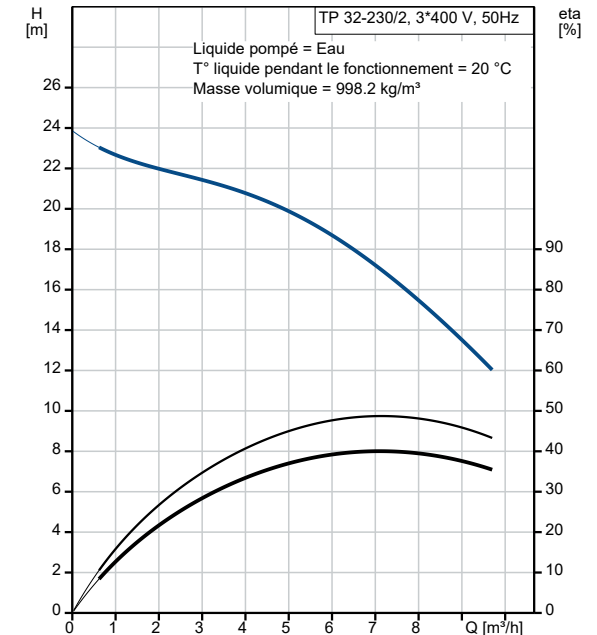


| Description | Valeur |
|---|-------------------------------|
| Information générale: | |
| Nom produit: | TP 32-230/2 A-F-Z-BQQE-FX1 |
| Code article: | 98938754 |
| Numéro EAN:: | 5712603909516 |
| Prix: | |
| Technique: | |
| Vitesse de rotation pour les données de la pompe: | 2855 mn-1 |
| Débit nominal: | 7.1 m³/h |
| Hmt nom.: | 17 m |
| Hauteur max.: | 230 dm |
| Diamètre réelle de la roue mobile: | 136 mm |
| Code de la garniture mécanique: | BQQE |
| Tolérance courbe: | ISO9906:2012 3B2 |
| Version pompe: | A |
| Matériaux: | |
| Corps de pompe: | Bronze |
| Corps de pompe: | CuSn10 |
| Corps de pompe: | ASTM B505 |
| Roue: | Acier inox. |
| Roue: | EN 1.4301 |
| Roue: | AISI 304 |
| Code matériau: | Z |
| Installation: | |
| Plage température ambiante: | -30 .. 60 °C |
| Pression maximale de service: | 10 bar |
| Pression maximum à la température indiquée: | 10 bar / 120 °C |
| Type raccordement: | DIN |
| Taille du raccordement: | DN 32 |
| Pression nominale pour le raccordement: | PN 6/10 |
| Entraxe: | 280 mm |
| Taille de la bride du moteur: | FT100 |
| Code raccord: | F |
| Liquide: | |
| Liquide pompé: | Eau |
| Plage température liquide: | -25 .. 120 °C |
| Température liquide sélectionnée: | 20 °C |
| Densité: | 998.2 kg/m³ |
| Donnée électrique: | |
| Type moteur: | 80A |
| Classe de rendement IE: | IE3 |
| Puissance nominale - P2: | 0.75 kW |
| Fréquence d'alimentation: | 50 Hz |
| Tension nominale: | 3 x 220-240D/380-415Y V |
| Courant nominal: | 3.30/1.90 A |
| Intensité démarrage: | 580-620 % |
| Cos phi - facteur de puissance: | 0.81-0.71 |
| Vitesse nominale: | 2840-2870 mn-1 |
| Rendement: | IE3 80,7% |
| Rendement moteur à pleine charge: | 80.7 % |
| Rendement moteur à 3/4 charge: | 82.7 % |
| Rendement moteur à 1/2 charge: | 81.7 % |
| Nombre de pôles: | 2 |
| Indice de protection (IEC 34-5): | 55 Dust/Jetting |
| Classe d'isolement (IEC 85): | F |
| Protection moteur: | AUCUN |
| No moteur: | 85U05104 |
| Commandes: | |
| Convertisseur de fréquence: | AUCUN |
| Autres: | |
| Indice d'efficacité minimale, MEI ≥: | 0.70 |



| Description | Valeur |
|----------------------|-----------|
| Poids net: | 27 kg |
| Poids brut: | 30.6 kg |
| Volume d'expédition: | 0.08 m3 |
| N° VVS danois: | 381881230 |