

Colonnes lumineuses modulaires / KombiSIGN 72
KS72 Design BM 24VAC/DC GN/YE/RD



N° de l'article:	649.001.02
Série:	KombiSIGN 72

DONNÉES MÉCANIQUES

Hauteur	299 mm
Diamètre	70 mm
Matériaux	PA-GF PC
Couleur de la calotte	Clair
Couleur du boîtier	Argenté
Indice de protection	IP65
Raccordement	Borne à ressort
Section des torons minimale	0,25mm ² / 24AWG
Section des torons maximale	1,50mm ² / 16AWG
Arrivée des câbles	Orifice de passage
Arrivée maximale des câbles	d = 11 mm
Décharge de traction	Absent
Type de fixation	Montage à plat
Température minimum de servic	-20°C
Température maximum de servic	+50°C
Poids avec emballage	411 g
Poids du produit	355 g

DONNÉES ÉLECTRIQUES

Alimentation de fonctionnement	24V
Type de tension de service	AC/DC
Fréquence de tension de servi	50Hz
Tolérance de tension	+/- 10%
Alimentation nominale	24 VDC
Courant nominal de service	240 mA
Courant d'appel nominal	<500mA
Classe de protection	Classe de protection 2
Degré de pollution	3

DONNÉES OPTIQUES

Source de lumière	LED
Couleur de lumière	Jaune Rouge Vert
Image de signal optique	Fixe
Fréquence de clignotement	1 Hz
Durée de vie optique	max. 50 000 h

DONNÉES D'APPROBATION

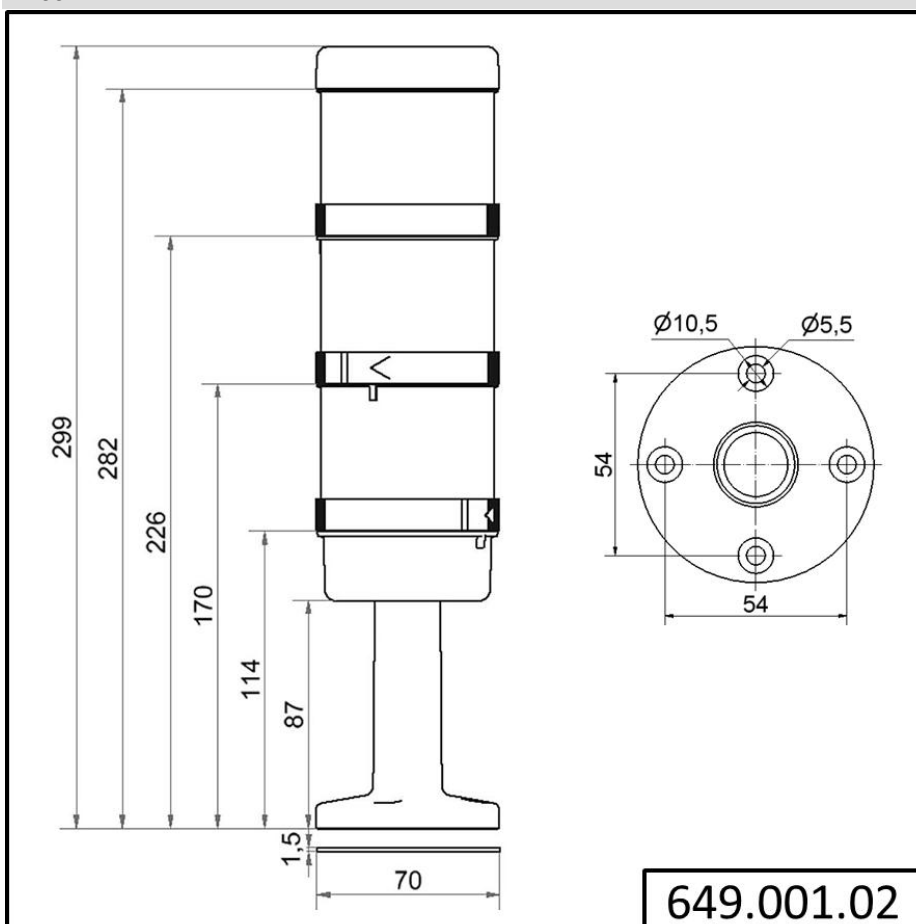
Pour plus d'informations sur l'installation et le montage, reportez-vous au guide d'utilisation approprié sur www.werma.com. Cette copie imprimée est pour information seulement et est sujette à modification.

Colonnes lumineuses modulaires / KombiSIGN 72

KS72 Design BM 24VAC/DC GN/YE/RD

Conformité CE	Oui (par les composants)
WEEE	Oui
Conformité Directive ATEX	Non
Conformité CCC	Non
Conformité UL	Non
Conformité FCC	Non
Conformité IC	Non
Certificat EAC disponible	Oui
Conformité AS-I	Non
Approbation de l'OACI	Non
Conformité DNV	Non
Conformité RoHS CN	Non
Conformité à Vds	Non

DESSIN



! Pour plus d'informations sur l'installation et le montage, reportez-vous au guide d'utilisation approprié sur www.werma.com. Cette copie imprimée est pour information seulement et est sujette à modification.