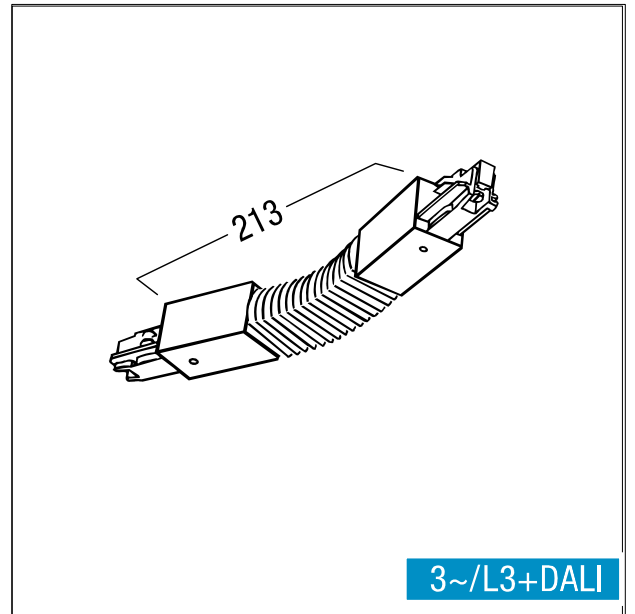


Jonction souple L3+DALI

Jonction souple L3+DALI, blanc ; pour la liaison électrique de deux rails, montage dans un angle de max. 180° (y compris le conducteur de terre) ; éléments plastiques en Polycarbonate (PC) ; dimensions d'encastrement : 213x34x34 mm ; dimensions hors tout : 297x34x34 mm



ZS_STS_F_FlexVerbinder.jpg



ZS_STS_M_FlexVerbinder_L3.wmf