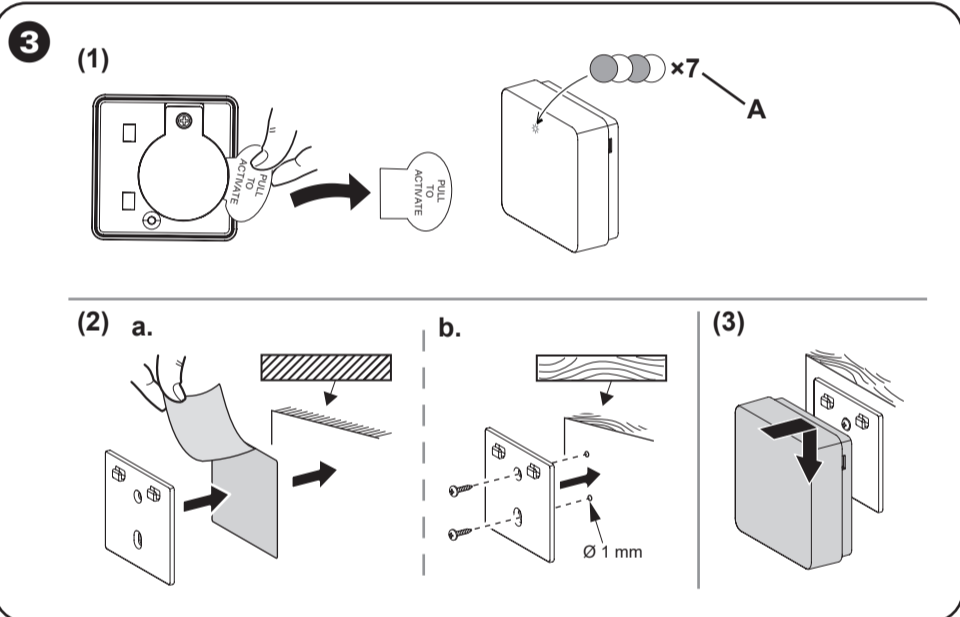
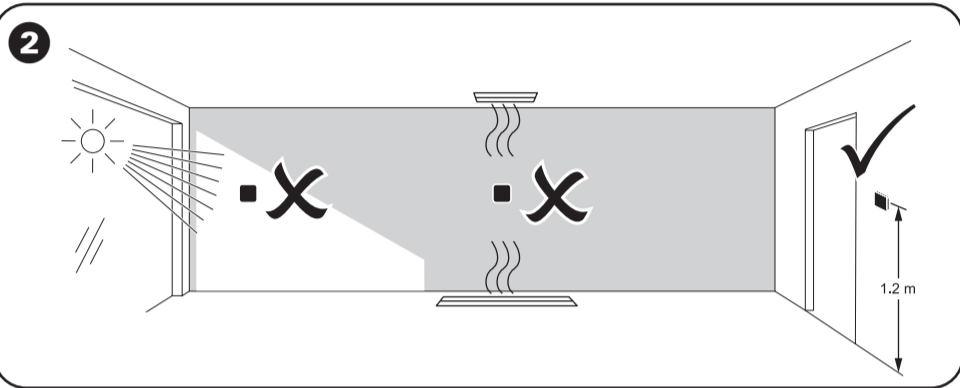
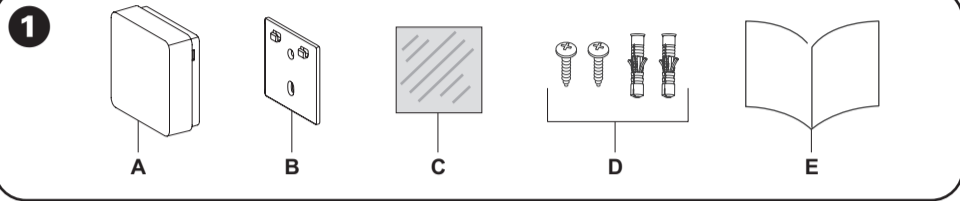


CCT593012

Wisser™

**About this product**

The Wisser Temperature/Humidity Sensor (hereinafter referred to as **sensor**) combines two sensors in one unit. The sensor measures temperature and humidity. When the sensor is connected to the Wisser Hub, it reports temperature and humidity data to the Wisser Hub.

1 Package contents

- A Sensor
- B Base plate
- C Adhesive pad
- D Screws: 2 × ST4.2 × 25 mm with wall plugs
- E Installation instructions

2 Choose suitable location to install**NOTICE****EQUIPMENT DAMAGE**

Do not install the sensor in a place where there is strong sunlight or wind (for example, close to the ventilation).

Failure to follow these instructions can result in equipment damage.

3 Installing the sensor

- (1) Remove the battery isolation strip
 - A LED flashing green
- (2) Mount the base plate
 - a. Mounting using adhesive pads
 - For wood or plastic surfaces or metal surfaces, use the adhesive pads.
 - b. Mounting using screws
 - For wood or plastic surfaces, use the screws.
 - If using screws, pre-drill a 1 mm hole.
- (3) Mount the sensor on the base plate.

4 Read full device guide online

Scan the QR code and choose your language for complete information about the device, including operation, configuration and using the product with a Wisser system.

Technical data

Battery	3 VDC, CR2450
Battery life	Up to 5 years (may vary based on the usage, frequency of firmware update and environment)
Nominal power	≤90 mW
IP rating	IP20
Operating frequency	2405 - 2480 MHz
Max. radio frequency power transmitted	≤7 dBm
Operating temperature	-10 °C to 50 °C
Temperature accuracy	±1.5 °C
Temperature resolution	0.1 °C
Relative humidity	10 % to 95 %
Humidity accuracy	±5 %
Dimensions (H × W × D)	45 × 45 × 17.2 mm
Communication protocol	Zigbee 3.0 certified

Trademarks

- Wisser™ is a trademark and the property of Schneider Electric SE, its subsidiaries and affiliated companies.
- Zigbee® is a registered trademark of the Connectivity Standard Alliance.

Other brands and registered trademarks are properties of their relevant owners.

EU Declaration of Conformity

Hereby, Schneider Electric Industries, declares that this product is in compliance with the essential requirements and other relevant provisions of RADIO EQUIPMENT DIRECTIVE 2014/53/EU. Declaration of conformity can be downloaded on: se.com/docs.

Schneider Electric Industries SAS

If you have technical questions, please contact the Customer Care Centre in your country.

se.com/contact

Über dieses Produkt

Der Wisser Temperatur-/Luftfeuchtigkeitssensor (nachstehend **Sensor** genannt) kombiniert zwei Sensoren in einem Gerät. Der Sensor misst die Temperatur und die Luftfeuchtigkeit.

Wenn der Sensor mit dem Wisser Hub verbunden ist, sendet er die Daten zu Temperatur und Luftfeuchtigkeit an den Wisser Hub.

1 Inhalt des Pakets

- A Sensor
- B Basisplatte
- C Klebepad
- D Schrauben: 2 × ST4.2 × 25 mm mit Dübeln
- E Installationsanweisungen

2 Geeigneten Installationsort auswählen**HINWEIS****BESCHÄDIGUNG DES GERÄTES**

Der Sensor darf nicht an einem Ort installiert werden, an dem starkes Sonnenlicht oder Wind herrscht, z. B. in der Nähe der Belüftung. **Die Nichtbeachtung dieser Anweisungen kann zu Schäden am Gerät führen.**

3 Einbau des Sensors

- (1) Isolierungsstreifen der Batterie entfernen
 - A LED blinkt grün
- (2) Basisplatte anbringen
 - a. Montage mit Klebepads
 - Für Oberflächen aus Holz, Kunststoff oder Metall sind die Klebepads zu verwenden.
 - b. Montage mit Schrauben
 - Für Oberflächen aus Holz oder Kunststoff sind die Schrauben zu verwenden.
 - Werden Schrauben verwendet, ein 1 mm Loch vorbohren.
- (3) Sensor auf der Basisplatte montieren.

4 Vollständiges Handbuch zum Gerät online lesen

Den QR-Code scannen und die gewünschte Sprache auswählen, um ausführliche Angaben zum Gerät (z. B. Betrieb, Konfiguration und Einsatz des Produkts mit einer Wisser Anlage) zu erhalten.

Technische Daten

Batterie	3 VDC, CR2450
Lebensdauer der Batterie	Bis zu 5 Jahre (kann je nach Nutzung, Häufigkeit des Firmware-Updates und Umgebung variieren)
Nennleistung	≤ 90 mW
Schutzart	IP20
Betriebsfrequenz	2405-2480 MHz
Max. übertragene Funkfrequenzleistung	≤ 7 dBm
Betriebstemperatur	-10 bis 50 °C
Temperaturgenauigkeit	±1,5 °C
Temperaturauflösung	0,1 °C
Relative Luftfeuchtigkeit	10 % bis 95 %
Luftfeuchtigkeitsgenauigkeit	±5 %
Abmessungen (H × B × T)	45 × 45 × 17,2 mm
Kommunikationsprotokoll	Zigbee 3.0-zertifiziert

Markennamen

- Wisser™ ist eine Marke und Eigentum von Schneider Electric SE, Tochtergesellschaften und verbundenen Unternehmen.
- Zigbee® ist eine eingetragene Marke der Connectivity Standard Alliance.

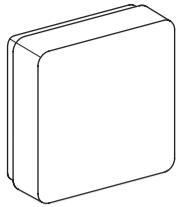
Andere Marken und eingetragene Marken sind Eigentum der jeweiligen Inhaber.

EU-Konformitätserklärung

Schneider Electric Industries erklärt hiermit, dass dieses Produkt die grundlegenden Anforderungen sowie anderen relevanten Bestimmungen der FUNKANLAGEN-RICHTLINIE 2014/53/EU erfüllt. Die Konformitätserklärung kann heruntergeladen werden unter: se.com/docs.

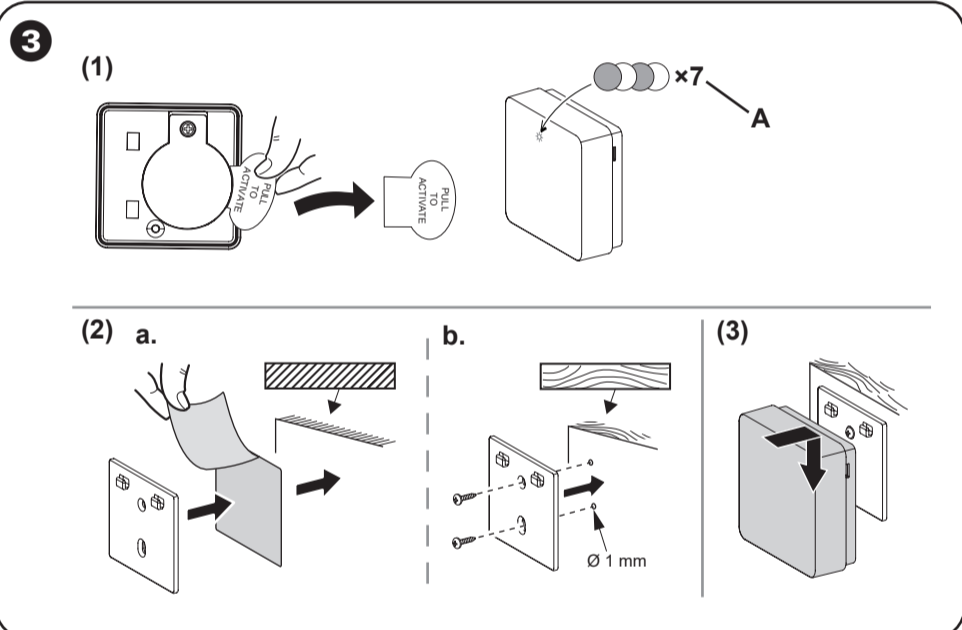
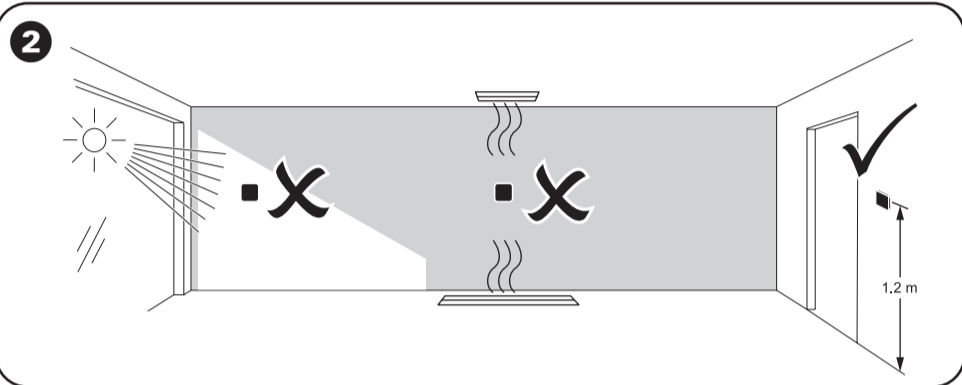
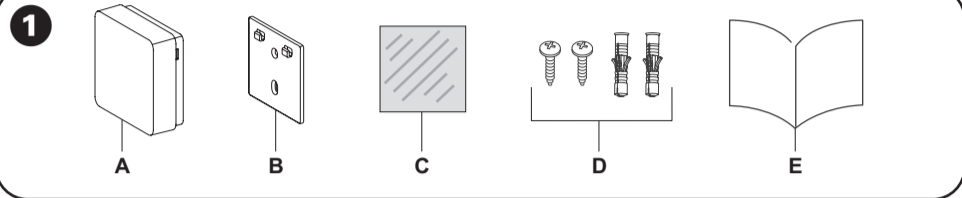
Schneider Electric Industries SAS

Bei technischen Fragen wenden Sie sich bitte an das Customer Care Center in Ihrem Land.
se.com/contact



CCT593012

Wiser

fr Capteur de température/
humidité Wiser

Au sujet de ce produit

Le capteur de température/humidité Wiser (ci-après dénommé **capteur**) combine deux capteurs dans une seule unité. Le capteur mesure la température et l'humidité.

Lorsque le capteur est raccordé à la passerelle Wiser, il transmet les données de température et d'humidité à la passerelle Wiser.

1 Contenu de l'emballage

- A Capteur
- B Plaque de base
- C Tampon adhésif
- D Vis : 2 × ST4.2 × 25 mm avec prises murales
- E Instructions d'installation

2 Choix de l'emplacement approprié pour l'installation

AVERTISSEMENT

ENDOMMAGEMENT DE L'ÉQUIPEMENT
N'installez pas le capteur à un endroit fortement ensoleillé ou venté (par exemple près de la ventilation).

Le non-respect de ces instructions peut entraîner un endommagement de l'équipement.

3 Installation du capteur

- (1) Retirez le ruban isolant de la batterie
 - A LED clignotant en vert
- (2) Montage de la plaque de base
 - a. Montage à l'aide de tampons adhésifs
Pour les surfaces en bois, en plastique ou en métal, utilisez les tampons adhésifs.
 - b. Montage à l'aide de vis
 - Pour les surfaces en bois ou en plastique, utilisez les vis.
 - En cas d'utilisation de vis, percez préalablement un trou de 1 mm.
- (3) Montez le capteur sur la plaque de base.

4 Lecture du guide complet de l'appareil en ligne

Scannez le code QR et choisissez votre langue pour obtenir des informations complètes sur l'appareil, notamment son fonctionnement, sa configuration et l'utilisation du produit avec un système Wiser.

Caractéristiques techniques

Batterie	3 VCC, CR2450
Durée de vie de la batterie	Jusqu'à 5 ans (peut varier en fonction de l'utilisation, de la fréquence de mise à jour du micrologiciel et de l'environnement)
Puissance nominale	≤90 mW
Indice de protection IP	IP20
Fréquence de fonctionnement	2405-2480 MHz
Puissance max. de radiofréquence transmise	≤7 dBm
Température de fonctionnement	de -10 °C à 50 °C
Précision de température	±1,5 °C
Résolution de température	0,1 °C
Humidité relative	de 10 % à 95 %
Précision d'humidité	±5 %
Dimensions (H × l × D)	45 × 45 × 17,2 mm
Protocole de communication	certifié Zigbee 3.0

Marques

- Wiser™ est une marque commerciale et la propriété de Schneider Electric SE, de ses filiales et sociétés affiliées.
- Zigbee® est une marque déposée de la Connectivity Standards Alliance.

Les autres appellations commerciales et marques déposées sont la propriété de leurs détenteurs respectifs.

Déclaration UE de conformité

Par la présente, Schneider Electric Industries déclare que ce produit est conforme aux exigences essentielles et aux autres dispositions pertinentes de la DIRECTIVE 2014/53/UE SUR LES ÉQUIPEMENTS RADIOÉLECTRIQUES. La déclaration de conformité peut être téléchargée à l'adresse suivante : se.com/docs.

Schneider Electric Industries SAS

Si vous avez des questions d'ordre technique, veuillez contacter le service client de votre pays.
se.com/contact