

# QPD T 4PE1,5 2X9-14 BK - Répartiteur en T



1414752

<https://www.phoenixcontact.com/fr/produits/1414752>

Veillez tenir compte du fait que les données affichées dans ce document PDF proviennent de notre catalogue en ligne. Vous trouverez les données complètes dans la documentation utilisateur. Nos conditions générales d'utilisation des téléchargements sont applicables.



Répartiteur en T, Raccordement QUICKON, nombre de pôles: 4+PE, 690 V, 17,5 A, noir, avec deux écrous QUICKON, diamètre extérieur du câble: 10 mm ... 14 mm

## Avantages

- Innovant et économique en temps - le raccordement rapide QUICKON pour économiser jusqu'à 80 % du temps lors du raccordement sur place
- Grande robustesse : boîtiers disponibles avec des indices de protection IP68/IP69K et IK07 pour une plage d'utilisation étendue
- Raccordement sécurisé par détrompage mécanique, pour éviter les erreurs d'enfichage et pour la protection contre les contacts avec les doigts selon DIN EN 0105
- Flexibilité et compacité - grâce à la connexion interne des raccordements, les répartiteurs en H et en T peuvent être utilisés pour la dérivation des câbles principaux ou comme répartiteurs en étoile

## Données commerciales

Référence	1414752
Conditionnement	1 Unité(s)
Commande minimum	1 Unité(s)
Clé de vente	BF6DCA
Product key	BF6DCA
Page catalogue	Page 473 (C-2-2019)
GTIN	4055626033617
Poids par pièce (emballage compris)	151,4 g
Poids par pièce (hors emballage)	151,4 g
Numéro du tarif douanier	85366990
Pays d'origine	PL

# QPD T 4PE1,5 2X9-14 BK - Répartiteur en T



1414752

<https://www.phoenixcontact.com/fr/produits/1414752>

## Caractéristiques techniques

### Propriétés du produit

Type	Répartiteur en T
Type de produit	Répartiteur d'énergie
Gamme de produits	QPD
Nombre de pôles	5
Enfichable	4+PE
Repérage des points de connexion	1, 2, 3, N, PE
Nombre de sorties de câble	3
Série	QPD
Détrompage	Languette de détrompage

### Propriétés d'isolation

Catégorie de surtension	III
Degré de pollution	3

### Caractéristiques de raccordement

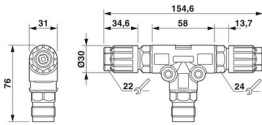
#### Technologie de raccordement

Technologie de raccordement	Raccordement QUICKON
Mode de raccordement intérieur	Raccordement IDC
Nombre de raccordements de câbles de même section	max. 10

#### Raccordement du conducteur

Section raccordable souple	0,5 mm <sup>2</sup> ... 1,5 mm <sup>2</sup>
Section raccordable rigide	0,5 mm <sup>2</sup> ... 1,5 mm <sup>2</sup>
Section raccordable AWG	20 ... 16
Couple de serrage écrou-chapeau	8 Nm
Couple de serrage contre-écrou	5 Nm

### Dimensions

Dessin coté	
Largeur	76 mm
Hauteur	31 mm
Longueur	154,6 mm

### Propriétés électriques

Tension de choc assignée (II/2)	8 kV
Tension de choc assignée (III/2)	8 kV
Tension de choc assignée (III/3)	6 kV

# QPD T 4PE1,5 2X9-14 BK - Répartiteur en T



1414752

<https://www.phoenixcontact.com/fr/produits/1414752>

Courant de référence	17,5 A
Résistance de contact	< 3 mΩ
Tension de dimensionnement (II/2)	1000 V
Tension de dimensionnement (III/2)	1000 V
Tension de référence (III/3)	690 V
Tension nominale U <sub>N</sub>	690 V AC
	690 V DC
Intensité nominale I <sub>N</sub>	17,5 A

## Propriétés mécaniques

### Caractéristiques mécaniques

Cycles d'enfichage	max. 50
--------------------	---------

## Indications sur les matériaux

Matériau	PA
Classe d'inflammabilité selon UL 94	V0
Matériau de contact	Cu
Matériau de surface du contact	plaqué argent
Matériau de porte-contacts	PA

## Câble/conducteur

Structure du cordon selon VDE 0295 / plus petit diamètre de fil	VDE 0295 classe 1 à 6 / min. 0,15 mm
Diamètre extérieur du câble ( )	10 mm ... 14 mm
Diamètre de fil avec isolation	1,6 mm ... 3 mm
Repérage des points de connexion	1, 2, 3, N, PE
Matériel Isolant du fil	PVC/PE/caoutchouc/TPE

## Conditions environnementales et de durée de vie

### Conditions ambiantes

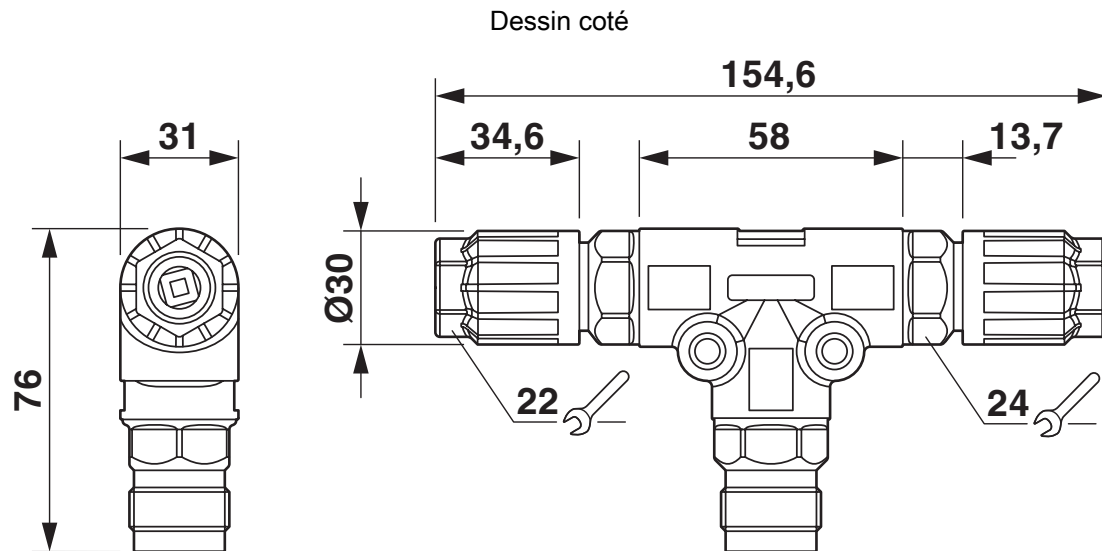
Indice de protection	IP66
	IP68
	IP69K
Température ambiante (fonctionnement)	-40 °C ... 100 °C
Température lors du raccordement	-5 °C ... 50 °C
Température ambiante (stockage/transport)	-40 °C ... 100 °C

# QPD T 4PE1,5 2X9-14 BK - Répartiteur en T

1414752

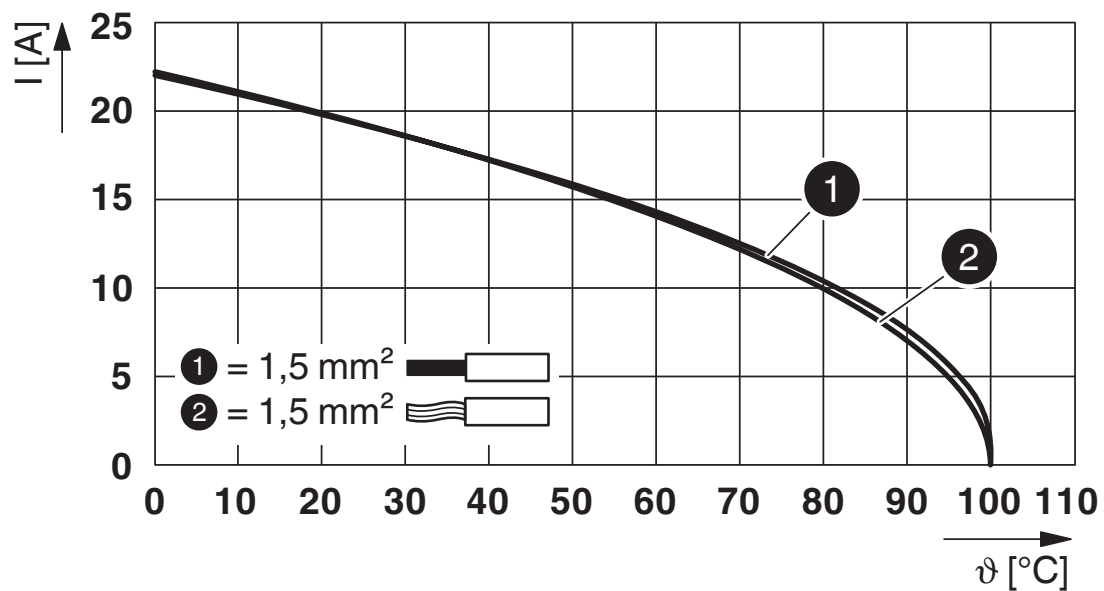
<https://www.phoenixcontact.com/fr/produits/1414752>

## Dessins



Schéma

## Diagramme



Courbe de derating

1414752

<https://www.phoenixcontact.com/fr/produits/1414752>

## Homologations

To download certificates, visit the product detail page: <https://www.phoenixcontact.com/fr/produits/1414752>



### IECEE CB Scheme

Identifiant de l'homologation: DE1-65875



### EAC

Identifiant de l'homologation: RU C-DE.AI30.B.01102



### DNV GL

Identifiant de l'homologation: TAE00003J5



### EAC

Identifiant de l'homologation: RU C-DE.BL08.B.00511



### VDE Zeichengenehmigung

Identifiant de l'homologation: 40029149



### UL Listed

Identifiant de l'homologation: E468743

	Tension nominale $U_N$	Intensité nominale $I_N$	Section AWG	Section $mm^2$
	600 V	8 A	-	- 16



### cUL Listed

Identifiant de l'homologation: E468743

	Tension nominale $U_N$	Intensité nominale $I_N$	Section AWG	Section $mm^2$
	600 V	8 A	- 16	-

cULus Listed

# QPD T 4PE1,5 2X9-14 BK - Répartiteur en T



1414752

<https://www.phoenixcontact.com/fr/produits/1414752>

## Classifications

### ECLASS

ECLASS-11.0	27440603
ECLASS-12.0	27440603
ECLASS-13.0	27440603

### ETIM

ETIM 8.0	EC002567
----------	----------

### UNSPSC

UNSPSC 21.0	39121400
-------------	----------

# QPD T 4PE1,5 2X9-14 BK - Répartiteur en T



1414752

<https://www.phoenixcontact.com/fr/produits/1414752>

## Conformité environnementale

China RoHS	Période d'utilisation conforme : illimitée = EFUP-e
	Aucune substance dangereuse dépassant les valeurs seuils ;

# QPD T 4PE1,5 2X9-14 BK - Répartiteur en T

1414752

<https://www.phoenixcontact.com/fr/produits/1414752>



## Accessoires nécessaires

### QPD P 4PE1,5 9-14 BK - Connecteur

1414750

<https://www.phoenixcontact.com/fr/produits/1414750>



Connecteur, Raccordement QUICKON, nombre de pôles: 4+PE, 690 V, 17,5 A, noir, avec écrou QUICKON, diamètre extérieur du câble: 10 mm ... 14 mm

### QPD N 4PE1,5 9-14 BK - Ecrou

1415104

<https://www.phoenixcontact.com/fr/produits/1415104>



Ecrou, Raccordement QUICKON, nombre de pôles: 4+PE, 690 V, 17,5 A, noir, diamètre extérieur du câble: 10 mm ... 14 mm

## Accessoires



## QPD T 4PE1,5 2X9-14 BK - Répartiteur en T

1414752

<https://www.phoenixcontact.com/fr/produits/1414752>



## CP-QPD 5X1,5 - Languette de détrompage

1414760

<https://www.phoenixcontact.com/fr/produits/1414760>



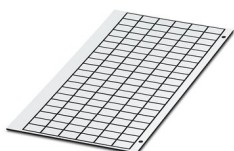
Profilé de détrompage rouge, s'enfile dans le dôme QUICKON et le connecteur mâle, positionnable par tranches de 90°.

---

## GPE 13X 9 WH - Matériau de gravure

0806932

<https://www.phoenixcontact.com/fr/produits/0806932>



Matériau de gravure, Planche, blanc, vierge, repérable avec : PLOTMARK, ENGRAVING UNIT, CMS-P1-PLOTTER, P1 ENGRAVING UNIT, type de montage: collage, surface utile: 13 x 9 mm, Nombre d'étiquettes: 120

## QPD T 4PE1,5 2X9-14 BK - Répartiteur en T

1414752

<https://www.phoenixcontact.com/fr/produits/1414752>



### EMLP (13X9)R - Etiquette

0819453

<https://www.phoenixcontact.com/fr/produits/0819453>



Etiquette, Rouleau, blanc, vierge, repérable avec : THERMOMARK E.300 (D)/600 (D), THERMOMARK ROLL 2.0, THERMOMARK ROLL, THERMOMARK ROLL X1, THERMOMARK ROLLMASTER 300/600, THERMOMARK X1.2, type de montage: collage, surface utile: 13 x 9 mm, Nombre d'étiquettes: 500

---

### QPD QSK BK 5X1,5 FS - Cache de protection

1414728

<https://www.phoenixcontact.com/fr/produits/1414728>

Cache de protection en plastique, pour connecteur QUICKON, noir, avec bande de maintien, IP68



## QPD T 4PE1,5 2X9-14 BK - Répartiteur en T

1414752

<https://www.phoenixcontact.com/fr/produits/1414752>



## QPD QSK 5X1,5 - Cache de protection

1414758

<https://www.phoenixcontact.com/fr/produits/1414758>

Cache en plastique pour raccordement QPD-QUICKON 5x 1,5 mm<sup>2</sup>, IP50



---

## SEALING PLUG 10X16 RD - Bouchon de fermeture

1400284

<https://www.phoenixcontact.com/fr/produits/1400284>

Bouchon de fermeture, pour filetage enfichable, coloris: rouge



## QPD T 4PE1,5 2X9-14 BK - Répartiteur en T

1414752

<https://www.phoenixcontact.com/fr/produits/1414752>



### QPD W 4PE1,5 9-14 M25 0,5 BK - Traversée de paroi

1414733

<https://www.phoenixcontact.com/fr/produits/1414733>



Traversée de paroi, Raccordement QUICKON, nombre de pôles: 4+PE, 690 V, 17,5 A, noir, avec écrou QUICKON, diamètre extérieur du câble: 10 mm ... 14 mm, filetage de montage: M25, Fils individuels, 1,5 mm<sup>2</sup>, longueur du câble: 0,5 m

---

### QPD W 4PE1,5 9-14 M25 1,0 BK - Traversée de paroi

1414734

<https://www.phoenixcontact.com/fr/produits/1414734>



Traversée de paroi, Raccordement QUICKON, nombre de pôles: 4+PE, 690 V, 17,5 A, noir, avec écrou QUICKON, diamètre extérieur du câble: 10 mm ... 14 mm, filetage de montage: M25, Fils individuels, 1,5 mm<sup>2</sup>, longueur du câble: 1 m

## QPD T 4PE1,5 2X9-14 BK - Répartiteur en T

1414752

<https://www.phoenixcontact.com/fr/produits/1414752>



## QPD W 4PE1,5 9-14 M25 FC BK - Traversée de paroi

1414735

<https://www.phoenixcontact.com/fr/produits/1414735>



Traversée de paroi, Raccordement QUICKON, nombre de pôles: 4+PE, 690 V, 17,5 A, noir, avec écrou QUICKON, diamètre extérieur du câble: 10 mm ... 14 mm, filetage de montage: M25, Raccordement par clips (pour clips selon DIN 46247-2), 1,5 mm<sup>2</sup>

---

## QPD C 4PE1,5 1X9-14 BK - Prolongateur de câble

1414741

<https://www.phoenixcontact.com/fr/produits/1414741>



Prolongateur de câble, Raccordement QUICKON, nombre de pôles: 4+PE, 690 V, 17,5 A, noir, avec un écrou QUICKON, diamètre extérieur du câble: 10 mm ... 14 mm, Connecteur QUICKON

## QPD T 4PE1,5 2X9-14 BK - Répartiteur en T

1414752

<https://www.phoenixcontact.com/fr/produits/1414752>



### QPD C 4PE1,5 2X9-14 BK - Prolongateur de câble

1414742

<https://www.phoenixcontact.com/fr/produits/1414742>



Prolongateur de câble, Raccordement QUICKON, nombre de pôles: 4+PE, 690 V, 17,5 A, noir, avec deux écrous QUICKON, diamètre extérieur du câble: 10 mm ... 14 mm, Connecteur QUICKON

---

### QPD T 4PE1,5 3X9-14 BK - Répartiteur en T

1414754

<https://www.phoenixcontact.com/fr/produits/1414754>



Répartiteur en T, Raccordement QUICKON, nombre de pôles: 4+PE, 690 V, 17,5 A, noir, avec 3 écrous QUICKON, diamètre extérieur du câble: 10 mm ... 14 mm

## QPD T 4PE1,5 2X9-14 BK - Répartiteur en T

1414752

<https://www.phoenixcontact.com/fr/produits/1414752>



## QPD H 4PE1,5 4X9-14 BK - Répartiteur en H

1414756

<https://www.phoenixcontact.com/fr/produits/1414756>



Répartiteur en H, Raccordement QUICKON, nombre de pôles: 4+PE, 690 V, 17,5 A, noir, avec quatre écrous QUICKON, diamètre extérieur du câble: 10 mm ... 14 mm, avec un boulon de fermeture

## QSS 22 - Clé à douille

1670206

<https://www.phoenixcontact.com/fr/produits/1670206>



Clé à douille, pour dévisser ou serrer l'écrou borgne de QUICKON, ouverture 22 mm

Phoenix Contact 2023 © - Tous droits réservés  
<https://www.phoenixcontact.com>

PHOENIX CONTACT SAS  
52 Boulevard de Beaubourg Emerainville  
77436 Marne La Vallée Cedex 2 France  
+33 (0) 1 60 17 98 98  
[documentation@phoenixcontact.fr](mailto:documentation@phoenixcontact.fr)