

Fiche produit

Article n° 05.543.7302.0

Contact mâle 2,5 QMM AG



Article n°	05.543.7302.0
EAN	4015573083080
Unité de commande	200 Piece(s)

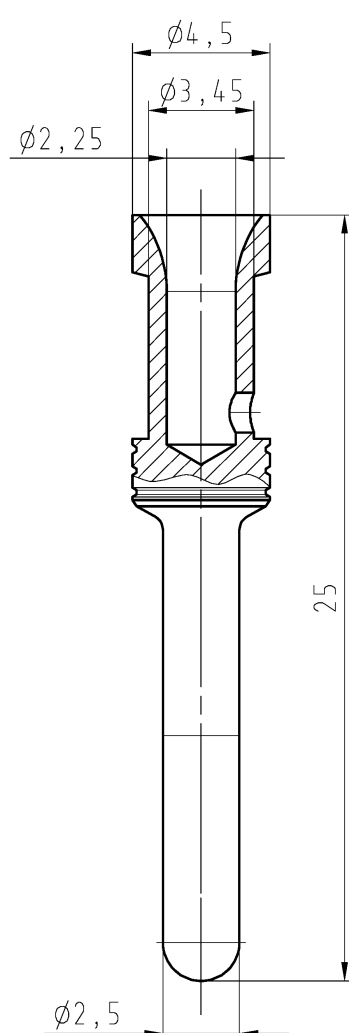

certificats/approbations

Données techniques

**général**

Model	Broche
longueur de fil	7 mm
section du conducteur souple Min.	2,5 mm <sup>2</sup>
section du conducteur souple Max.	2,5 mm <sup>2</sup>
diamètre Min. du câble souple UL/CSA	14 AWG
diamètre Max. du câble souple UL/CSA	14 AWG
Type de connexion	Crimp
matériel	Laiton
Contact Massif	Oui
Diamètre du contact	2,5 mm
Surface	Plaqué argent
classe d'inflammabilité des matériaux d'isolation selon la norme UL94	Autre
Résistance de contact	≤ 1,5 mOhm

**Dessin technique**

1	2	3	A																		
<p style="font-size: small;">These dimensions will be especially checked at delivery Only inspection dimensions With /E marked dimensions are only valid for internal use</p>			<p style="font-size: x-small;">Weitergabe sowie Vervielfältigung dieses Dokuments, Verwertung und Mitteilung ohne schriftliche Genehmigung sind ausdrücklich untersagt. The product and distribution of this document as well as the communication of its contents to others without express authorization is prohibited.</p>																		
<p style="font-size: small;">Diese Maße werden bei Abnahme besonders geprüft Ausschließlich Prüfmaße Mit /E gekennzeichnete Maße sind nur für interne Zwecke gültig</p>			1 2 3 4 5 6 7 8 9 10 11 12 13 14 15 16 17 18 19 20 M1 M2 M3 L G i 11.1 12.1 1.1																		
<p style="font-size: small;">Diese Maße werden bei Abnahme besonders geprüft Ausschließlich Prüfmaße Mit /E gekennzeichnete Maße sind nur für interne Zwecke gültig</p>																					
<p style="font-size: small;">Diese Maße werden bei Abnahme besonders geprüft Ausschließlich Prüfmaße Mit /E gekennzeichnete Maße sind nur für interne Zwecke gültig</p>																					
<table border="1" style="width:100%; border-collapse: collapse;"> <thead> <tr> <th>Part.-Nr.</th> <th>Hergestellt aus/ produced from:</th> <th>Oberfläche/surface</th> </tr> </thead> <tbody> <tr> <td>05.543.7321.0</td> <td>05.543.7300.0</td> <td>verzinkt/tin-plated</td> </tr> <tr> <td>05.543.7302.0</td> <td>05.543.7300.0</td> <td>versilbert/silver-plated</td> </tr> <tr> <td>05.543.7301.7</td> <td>05.543.7300.0</td> <td>vergoldet/gold-plated</td> </tr> <tr> <td>05.543.7301.0</td> <td>05.543.7300.0</td> <td>vergoldet/gold-plated</td> </tr> <tr> <td>05.543.7300.0</td> <td></td> <td>blank/metallic bright</td> </tr> </tbody> </table>			Part.-Nr.	Hergestellt aus/ produced from:	Oberfläche/surface	05.543.7321.0	05.543.7300.0	verzinkt/tin-plated	05.543.7302.0	05.543.7300.0	versilbert/silver-plated	05.543.7301.7	05.543.7300.0	vergoldet/gold-plated	05.543.7301.0	05.543.7300.0	vergoldet/gold-plated	05.543.7300.0		blank/metallic bright	(a)
Part.-Nr.	Hergestellt aus/ produced from:	Oberfläche/surface																			
05.543.7321.0	05.543.7300.0	verzinkt/tin-plated																			
05.543.7302.0	05.543.7300.0	versilbert/silver-plated																			
05.543.7301.7	05.543.7300.0	vergoldet/gold-plated																			
05.543.7301.0	05.543.7300.0	vergoldet/gold-plated																			
05.543.7300.0		blank/metallic bright																			
Tolerierung nach DIN 7167/Tolerance system acc. to DIN 7167. (This DIN-standard describes the envelope principle. According to the envelope principle the deviations of form and parallelism are limited by the size tolerances).			ja/yes <input checked="" type="checkbox"/> Stoffverbots- und Deklarationsliste nach UU-TQM-05/03 ist einzuhalten. Conformity with Wieland document UU-TQM-05/03 (list of prohibited / declarable hazardous substances) to be declared!																		
Freitoleranz nach DIN 2768 - m General tolerance	CAD - Zeichnung, keine manuellen Änderungen CAD - drawing, no manual modifications allowed	1. Verwendung: Z5.543.7300.0 First Use:	Blatt: 1 von 1 Sheet: of																		
Werkstoff/Material CuZn36Pb3	2005 Tag/Date 08.11. Hoffmann	Name Hoffmann	Zeichnung Nr./Drawing No. 05.543.7300.0 01K a																		
Maßstab/Scale 5:1	Normgepr. /Stand. check -	Maße in mm/Dimensions are in mm																			
Vol. 153 mm³ Offl./Surf. 330 mm²	Ersatz für/Replacement for: -																				
Datum / Blatt 15.07.2015 /																					
Änderung/Revision	Type	Benennung/Title <b>STECKER</b> mit Crimpanschluß 2,5 mm2 male contact with crimp barrel 2,5 mm2																			
Elektrische Verbindungen																					
05_543_7300_01K_2 CADW3007 Winkel 2015-07-17T11:26:10 1.000		3	QU-PEM-08/91																		

