

SAC-VP-SEAL-SIL/RD OD - Joint



1410695

<https://www.phoenixcontact.com/fr/produits/1410695>

Veillez tenir compte du fait que les données affichées dans ce document PDF proviennent de notre catalogue en ligne. Vous trouverez les données complètes dans la documentation utilisateur. Nos conditions générales d'utilisation des téléchargements sont applicables.

Kit d'étanchéité destiné aux connecteurs pour électrovannes A et AD, pour applications en extérieur, composé d'un joint en silicone et d'un verrouillage



Données commerciales

Référence	1410695
Conditionnement	10 Unité(s)
Commande minimum	10 Unité(s)
Clé de vente	BF1ZVX
Product key	BF1ZVX
GTIN	4046356907057
Poids par pièce (emballage compris)	1,72 g
Poids par pièce (hors emballage)	1,62 g
Numéro du tarif douanier	39269097
Pays d'origine	PL

Caractéristiques techniques

Propriétés du produit

Type de produit	Joint
-----------------	-------

Indications sur les matériaux

Matériau	PA 6
Matériau du joint	Silicone

Conditions environnementales et de durée de vie

Conditions ambiantes

Indice de protection	IP65
	IP67
	IP68
	IP66K
Température ambiante (fonctionnement)	-40 °C ... 85 °C

SAC-VP-SEAL-SIL/RD OD - Joint

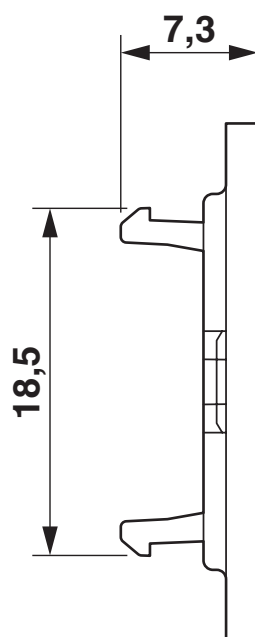
1410695

<https://www.phoenixcontact.com/fr/produits/1410695>



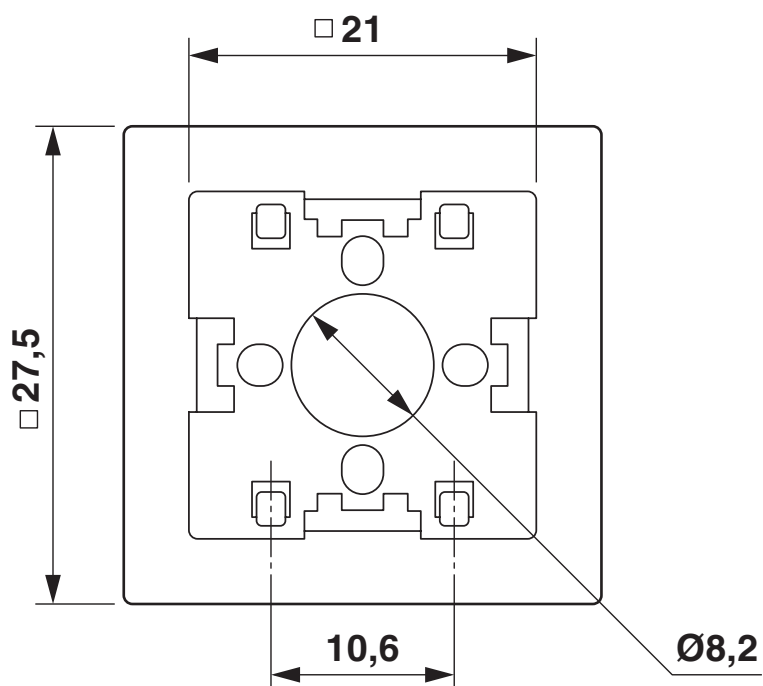
Dessins

Dessin coté



Joint avec verrouillage, vue latérale

Dessin coté



Joint avec verrouillage

SAC-VP-SEAL-SIL/RD OD - Joint



1410695

<https://www.phoenixcontact.com/fr/produits/1410695>

Classifications

ECLASS

ECLASS-11.0	27440192
ECLASS-12.0	27440192
ECLASS-13.0	27440192

ETIM

ETIM 9.0	EC002943
----------	----------

UNSPSC

UNSPSC 21.0	39121400
-------------	----------

SAC-VP-SEAL-SIL/RD OD - Joint



1410695

<https://www.phoenixcontact.com/fr/produits/1410695>

Conformité environnementale

China RoHS	Période d'utilisation conforme : illimitée = EFUP-e
	Aucune substance dangereuse dépassant les valeurs seuils ;

Phoenix Contact 2023 © - Tous droits réservés
<https://www.phoenixcontact.com>

PHOENIX CONTACT SAS
52 Boulevard de Beaubourg Emerainville
77436 Marne La Vallée Cedex 2 France
+33 (0) 1 60 17 98 98
documentation@phoenixcontact.fr