

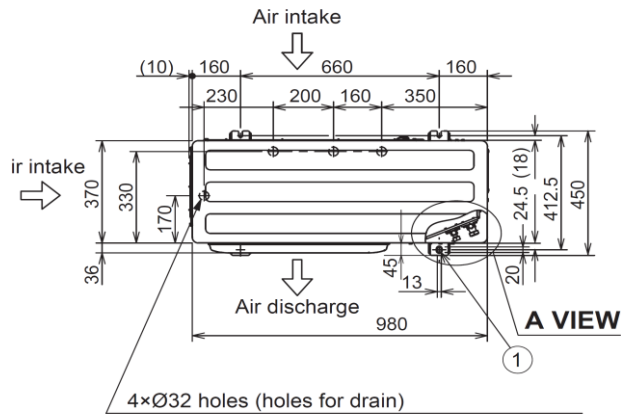


Groupe extérieur PACI NX Standard • R32

Puissance frigorifique	kW	12,5 (3,2 - 13,5)
EER ¹⁾	W/W	3,58 (5,33 - 2,81)
η_{sc} ²⁾		267,1%
Pdesign (refroidissement)	kW	12,50
Puissance absorbée (froid)	kW	3,49 (0,60 - 4,80)
Consommation annuelle d'énergie ³⁾	kWh/a	—
Puissance calorifique	kW	12,5 (3,3 - 15,0)
COP ¹⁾	W/W	4,43 (5,50 - 3,57)
η_{sh} ²⁾		157,0%
Pdesign à -10°C	kW	12,50
Puissance absorbée (chaud)	kW	2,82 (0,60 - 4,20)
Consommation annuelle d'énergie ³⁾	kWh/a	—

Connexions électriques - Monophasé

Alimentation électrique	V/ Hz	230 / 50
Intensité (Froid)	A	16,90 - 16,10 - 15,40
Intensité (Chaud)	A	13,60 - 13,00 - 12,50
Câble alimentation électrique	mm ²	3 x 6,0
Protection électrique	A	40
Interconnexion électrique UI/UE	mm ²	4 x 2,5



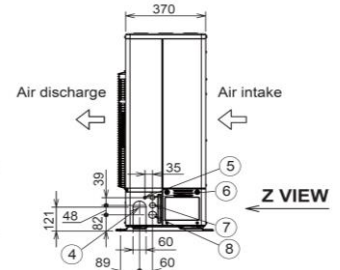
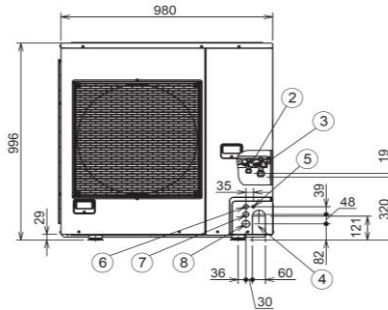
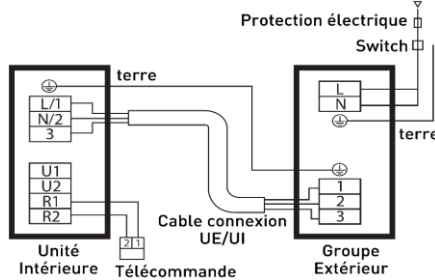
When using a drain pipe, install the drain socket (field supply) on to the drain hole. Seal the other drain hole with the rubber cap.

Groupe extérieur : U-125PZ3E5 - 12.5 kW



Pression sonore F/C	dB(A)	55 / 55
Puissance sonore F/C	dB(A)	73 / 73
Débit d'air F/C	m ³ /min	82,0 / 80,0
Dimensions (H x L x P)	mm	996 x 980 x 370
Poids net	kg	87

Connexion - Liquide	Pouces (mm)	3/8 (9,52)
Connexion - Gaz	Pouces (mm)	5/8 (15,88)
Longueur max UE/UI	m	5 - 50
Dénivelé max UE/UI ⁷⁾	m	15 / 30 (8)
Longueur pré-chargée	m	30
Charge R32 supp	g/m	45
Réfrigérant 532) / CO ₂ Eq.	kg/T	2,80 / 1,89
Plage fonctionnement Froid	°C	-10 ~ +43
Plage fonctionnement Chaud	°C	-15 ~ +24



Solutions de connectivité en option

Télécommande CONEX CZ-RTC6BLW



CONEX

Télécommande filaire CZ-RTC6BLW

- Connectivité Bluetooth : accès aux services H&C Control pour le paramétrage et la mise en service et à H&C Diagnosis pour la maintenance et l'entretien
- Connectivité Wi-Fi : accès à l'application Comfort Cloud Panasonic pour le contrôle à distance et en temps réel du confort



AC Smart Cloud & AC Service Cloud



Solution Cloud Tertiaire avec interface réseau CZ-CFUSCC1

- AC Smart Cloud, pour les gestionnaires de site : contrôle à distance, fonctions d'économie d'énergie, gestion des utilisateurs, programmation & maintenance
 - AC Service Cloud, pour les professionnels de la maintenance : supervision à distance, gestion optimisée des anomalies, vue d'ensemble multi-sites.
- Abonnements disponibles selon différentes périodes (1, 3 ou 5 ans) et selon le nombre d'unités intérieures sur le site

1) Le calcul des coefficients EER et COP est conforme à la norme européenne EN14511. 2) Pour les modèles de moins de 12 kW, le SEER et le SCOP respectent les valeurs de la directive UE/626/2011. Pour les modèles de plus de 12 kW, le η_{sc} / η_{sh} respectent les valeurs de la directive EN 14825. 3) Réglages d'usine. 4) Le niveau de pression sonore des unités indique la valeur pour une position à 1 mètre en face du corps principal et à 0,8 m en dessous de l'unité. La pression sonore est mesurée conformément à la norme Eurovent 6/C/006-97. 5) Raccorder la prise de tube de liquide (Ø6,35-Ø9,52) au côté tube de liquide de l'unité intérieure. 6) Raccorder la prise de tube de gaz (Ø12,70-Ø15,88) au côté tube de gaz de l'unité intérieure. 7) Lors de l'installation de l'unité intérieure à une position plus élevée que l'unité intérieure. 8) Unité extérieure placée plus bas/unité extérieure placée plus haut. 9) Avec les modèles 100 - 140 PZ13E5[8], il est possible de fonctionner à -20 °C dans les salles de serveurs avec une longueur de tuyauterie maximale de 30 m. * Fusible recommandé pour l'unité intérieure 3 A. ** Les valeurs ci-dessus s'appliquent si nanoe™ X est désactivé. Données de performances avec unité intérieure gamme PU3

Assistance et commandes de pièces détachées
N° HOTLINE : 0 892 183 184 (0,8 € /min)
hotline.pro@panasonicproclub.com

Données non contractuelles fournies à titre indicatif

Retrouvez l'ensemble des spécifications et documentations sur le Panasonic

PRO Club

www.panasonicproclub.com/FR_fr

Suivez-nous sur les réseaux sociaux



www.aircon.panasonic.eu/FR_fr/