

Automatisme de ré- enclenchement ARA

Disjoncteurs iC60

Manuel de Référence

12/2015



Le présent document comprend des descriptions générales et/ou des caractéristiques techniques des produits mentionnés. Il ne peut pas être utilisé pour définir ou déterminer l'adéquation ou la fiabilité de ces produits pour des applications utilisateur spécifiques. Il incombe à chaque utilisateur ou intégrateur de réaliser l'analyse de risques complète et appropriée, l'évaluation et le test des produits pour ce qui est de l'application à utiliser et de l'exécution de cette application. Ni la société Schneider Electric ni aucune de ses sociétés affiliées ou filiales ne peuvent être tenues pour responsables de la mauvaise utilisation des informations contenues dans le présent document. Si vous avez des suggestions, des améliorations ou des corrections à apporter à cette publication, veuillez nous en informer.

Aucune partie de ce document ne peut être reproduite sous quelque forme ou par quelque moyen que ce soit, électronique, mécanique ou photocopie, sans autorisation préalable de Schneider Electric.

Toutes les réglementations de sécurité pertinentes locales doivent être observées lors de l'installation et de l'utilisation de ce produit. Pour des raisons de sécurité et afin de garantir la conformité aux données système documentées, seul le fabricant est habilité à effectuer des réparations sur les composants.

Lorsque des équipements sont utilisés pour des applications présentant des exigences techniques de sécurité, suivez les instructions appropriées.

Le non-respect de cette consigne peut entraîner des lésions corporelles ou des dommages matériels.

© 2015 Schneider Electric. Tous droits réservés.

Table des matières



	Consignes de sécurité	5
	A propos de ce manuel	7
Chapitre 1	Présentation	9
	Présentation	10
	Description	12
	Caractéristiques techniques	13
Chapitre 2	Installation	15
	Montage	16
	Raccordement	20
Chapitre 3	Utilisation	23
	Consignes de sécurité	24
	Fonctionnement	25
	Utilisation	30
Chapitre 4	Exemple d'application	31
	Exemple d'application de l'automatisme de ré-enclenchement ARA	31

Consignes de sécurité



Informations importantes

AVIS

Lisez attentivement ces instructions et examinez le matériel pour vous familiariser avec l'appareil avant de tenter de l'installer, de le faire fonctionner, de le réparer ou d'assurer sa maintenance. Les messages spéciaux suivants que vous trouverez dans cette documentation ou sur l'appareil ont pour but de vous mettre en garde contre des risques potentiels ou d'attirer votre attention sur des informations qui clarifient ou simplifient une procédure.



La présence de ce symbole sur une étiquette "Danger" ou "Avertissement" signale un risque d'électrocution qui provoquera des blessures physiques en cas de non-respect des consignes de sécurité.



Ce symbole est le symbole d'alerte de sécurité. Il vous avertit d'un risque de blessures corporelles. Respectez scrupuleusement les consignes de sécurité associées à ce symbole pour éviter de vous blesser ou de mettre votre vie en danger.

DANGER

DANGER signale un risque qui, en cas de non-respect des consignes de sécurité, **provoque** la mort ou des blessures graves.

AVERTISSEMENT

AVERTISSEMENT signale un risque qui, en cas de non-respect des consignes de sécurité, **peut provoquer** la mort ou des blessures graves.

ATTENTION

ATTENTION signale un risque qui, en cas de non-respect des consignes de sécurité, **peut provoquer** des blessures légères ou moyennement graves.

AVIS

AVIS indique des pratiques n'entraînant pas de risques corporels.

REMARQUE IMPORTANTE

L'installation, l'utilisation, la réparation et la maintenance des équipements électriques doivent être assurées par du personnel qualifié uniquement. Schneider Electric décline toute responsabilité quant aux conséquences de l'utilisation de ce matériel.

Une personne qualifiée est une personne disposant de compétences et de connaissances dans le domaine de la construction, du fonctionnement et de l'installation des équipements électriques, et ayant suivi une formation en sécurité leur permettant d'identifier et d'éviter les risques encourus.

A propos de ce manuel



Présentation

Objectif du document

Ce manuel est destiné aux concepteurs et installateurs de systèmes de commande et de protection électriques.

Champ d'application

Les automatismes de ré-enclenchement ARA sont destinés au ré-enclenchement automatique des disjoncteurs iC60 après déclenchement.

Document(s) à consulter

Titre de documentation	Référence
Instruction de service des automatismes de ré-enclenchement ARA iC60 (allemand, anglais, chinois, espagnol, français, hollandais, italien, portugais, russe)	S1B6233501

Vous pouvez télécharger ces publications et autres informations techniques depuis notre site web à l'adresse : <http://download.schneider-electric.com>

Chapitre 1

Présentation

Contenu de ce chapitre

Ce chapitre contient les sujets suivants :

Sujet	Page
Présentation	10
Description	12
Caractéristiques techniques	13

Présentation

Introduction

Les automatismes de ré-enclenchement ARA sont destinés au ré-enclenchement automatique de l'appareil de protection associé, après déclenchement.

Différents modèles sont disponibles pour les disjoncteurs iC60 1 à 4 pôles.

Fonctions

Les fonctions d'automatisme de ré-enclenchement ARA iC60 sont :

- le ré-enclenchement à distance des disjoncteurs iC60,
- l'inhibition à distance du ré-enclenchement automatique,
- la commande à distance du ré-enclenchement ultime,
- la commande locale par la manette,
- la mise en sécurité du circuit par cadenassage,
- 4 programmes de fonctionnement.

Identification / Références

Les références d'automatisme de ré-enclenchement ARA pour disjoncteur iC60 sont les suivantes :

Type de disjoncteur iC60	Automatisme de ré-enclenchement ARA iC60	
	Nombre de programmes	Référence
1P, 1P+N, 2P	4	A9C70132
3P, 4P	4	A9C70134

La règle de composition pour les références A9C7013• pour disjoncteurs iC60 est la suivante :

Champ	A9	C	701	3	• = 2 ou 4
Signification	Gamme Acti 9	Commande	ARA pour disjoncteurs iC60	nombre de programmes : 3 = 4 programmes	nombre de pôles disjoncteurs : 2 = 1 ou 2 pôles 4 = 3 ou 4 pôles

Exemple : La référence A9C70134 correspond à un automatisme de ré-enclenchement ARA 4 programmes pour disjoncteur iC60 4 pôles.

Description des auxiliaires optionnels

L'ensemble de l'automatisme de ré-enclenchement ARA et le disjoncteur iC60 peut s'associer avec :

- les auxiliaires de déclenchement,
- les auxiliaires de signalisation.

Les auxiliaires de déclenchement du disjoncteur permettent de déclencher électriquement le disjoncteur de façon externe.

Désignation produit	Référence	Description
iMX	A9A26476 A9A26977 A9A26978	Bobine de déclenchement à émission de courant
iMX+OF	A9A26946 A9A26947 A9A26948	Bobine de déclenchement à émission de courant, avec vérification de présence de tension
iMN	A9A26959 A9A26960 A9A26961	Bobine de déclenchement à manque de tension
iMNs	A9A26963	Bobine de déclenchement à manque de tension, de durée supérieure à 200 ms
iMNx	A9A26969 A9A26971	Bobine de déclenchement à manque de tension indépendant de la tension d'alimentation
iMSU	A9A26500	Bobine de déclenchement à seuil de tension

Les auxiliaires de signalisation du disjoncteur permettent de connaître l'état du disjoncteur.

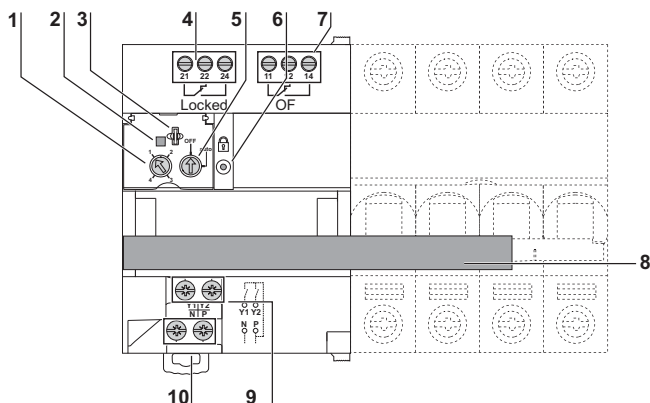
Désignation produit	Référence	Description
iOF	A9A26924 A9A26869	Contact de signalisation de l'état d'ouverture/fermeture du disjoncteur
iSD	A9A26927 A9A26855	Contact de signalisation de l'état de déclenchement du disjoncteur
iOF/SD+OF	A9A26929	Contact de signalisation de l'état d'ouverture/fermeture du disjoncteur et de l'état de déclenchement du disjoncteur
iOF+SD24	A9A26897	Contact 24 V CC de signalisation de l'état d'ouverture/fermeture du disjoncteur et de l'état de déclenchement du disjoncteur

L'auxiliaire d'adaptation iMDU permet d'utiliser l'automatisme de ré-enclenchement ARA sous différentes tensions de commande.

Désignation produit	Référence	Description
iMDU	A9C18195	Module d'adaptation 24 ou 48 V CA/CC – 230 V CA

Description

Automatisme de ré-enclenchement pour disjoncteurs iC60 (4 programmes) avec disjoncteur 4P



- 1 Commutateur de choix du programme de fonctionnement 1 à 4
- 2 LED de signalisation des états de fonctionnement
- 3 Capot plombable
- 4 Bornier de l'état de signalisation de l'automatisme de ré-enclenchement
- 5 Commutateur d'inhibition de l'automatisme de ré-enclenchement
- 6 Dispositif de cadénassage (cadénassage de l'automatisme de ré-enclenchement ARA)
- 7 Bornier de l'état de signalisation du disjoncteur (ouvert ou fermé)
- 8 Manette d'ouverture/fermeture de l'automatisme de ré-enclenchement ARA
- 9 Bornier des entrées de commande Y1/Y2
- 10 Bornier d'alimentation 230 V CA

Repère	Commutateur	Position	Description
1	Commutateur de choix du programme de ré-enclenchement		L'automatisme de ré-enclenchement est paramétré en programme 1.
			L'automatisme de ré-enclenchement est paramétré en programme 2.
			L'automatisme de ré-enclenchement est paramétré en programme 3.
			L'automatisme de ré-enclenchement est paramétré en programme 4.
5	Commutateur d'inhibition de l'automatisme de ré-enclenchement	OFF 	L'automatisme de ré-enclenchement est inhibé.
		OFF 	L'automatisme de ré-enclenchement est opérationnel.

Description des LED

Nom	Etat	Description
LED d'état de l'automatisme de ré-enclenchement		L'automatisme de ré-enclenchement est opérationnel.
		Un cycle de ré-enclenchement est en cours.
		L'automatisme de ré-enclenchement est verrouillé en fin de cycle de ré-enclenchement : disjoncteur déclenché (ouvert).
		L'automatisme de ré-enclenchement ARA n'est pas opérationnel.

Caractéristiques techniques

Caractéristiques générales

Caractéristiques		Valeur
Degré de protection (CEI 60529)	Appareil seul	IP20
	Appareil en coffret modulaire	IP40 (classe d'isolement II)
Degré de protection (CEI 62262:2002)		IK05
Degré de pollution (CEI 60947)		3
Montage sur rail		DIN 35 mm
Position d'installation		Indifférente
Tension d'alimentation Ue		230 V CA, 50–60 Hz
Tension d'isolement Ui		phase-neutre : 250 V
Tension assignée de tenue aux chocs Uimp		<ul style="list-style-type: none"> ● 4 kV (OVC III classe 1) ● 6 kV (OVC III classe 2) sur la face-avant
Température de fonctionnement		-25 °C à +60 °C
Température de stockage		-40 °C à +85 °C
Tropicalisation		Exécution 2 (humidité relative de 93% à +40 °C)
Masse		440 g
Endurance mécanique (O/F)		5000 cycles
Tenue aux creux de tension		CEI 61 000-4-11 classe III
Immunité à la variation de la fréquence d'alimentation		CEI 61 000-4-28 et IACS E10
Tenue aux harmoniques		CEI 61 000-4-13 classe 2
Immunité aux décharges électrostatiques	air	8 kV, CEI 61 000-4-2
	contacts	4 kV, CEI 61 000-4-2
Immunité aux champs magnétiques rayonnés		12 V/m jusqu'à 3 GHz, CEI 61 000-4-3
Immunité aux transitoires rapides		4 kV de 5 à 100 kHz, CEI 61 000-4-4
Immunité aux ondes de choc		CEI 61 000-4-5
Immunité aux champs magnétiques conduits		10 V de 150 kHz à 80 MHz, CEI 61 000-4-6
Immunité aux champs magnétiques à la fréquence du réseau		niveau 4 30 A/m selon CEI 61 000-4-8 et CEI 61 000-4-9
Tenue au feu (fil incandescent)	pour les pièces sous-tension	à 960 °C 30 s / 30 s selon CEI 60 695-2-10 et CEI 60 695-2-11
	pour les autres pièces	à 650 °C 30 s / 30 s selon CEI 60 695-2-10 et CEI 60 695-2-11
	pour la manette	à 750 °C 30 s / 30 s selon CEI 60 695-2-10 et CEI 60 695-2-11
Emission conduite		CISPR 11/22
Emission rayonnée		CISPR 11/22
Tenue aux atmosphères corrosives (essai 4 gaz)		CEI 60721-3-3 catégorie 3C2
Brouillard salin		Sévérité 2 selon CEI 60068-2-52
Environnement		Conforme aux directives RoHS, sans halogène

Circuit de commande

Caractéristiques		Valeur
Tension de commande U_c des entrées Y1, Y2		230 V CA (selon CEI 61131)
Durée de l'impulsion de commande de l'entrée Y2	Minimale	200 ms
	Maximale	–
Temps de réponse maximum de l'entrée Y2		500 ms
Consommation		≤ 1 W
Consommation à l'appel		1000 VA pour ARA iC60 1P-2P 1400 VA pour ARA iC60 3P-4P
Longueur des fils de commande pour les entrées Y1 et Y2 sous tension 230 V CA		<ul style="list-style-type: none"> ● câble : 100 m ● fils dans une gaine : 500 m

Signalisation/commande à distance

Caractéristiques		Valeur
Consommation de la sortie contact inverseur OF	Minimale	10 mA (24 V CA/CC)
	Maximale	1 A (230 V CA)
Consommation entrées Y1/Y2		230 V CA type 1 selon CEI 61131-2

NOTE : Les contacts **OF** et **Locked** peuvent changer d'état pendant une durée inférieure à 10 ms. Ces brefs changements d'état (rebonds) ne doivent pas être pris en compte et doivent être filtrés par un dispositif extérieur à ARA.

Chapitre 2

Installation

Contenu de ce chapitre

Ce chapitre contient les sujets suivants :

Sujet	Page
Montage	16
Raccordement	20

Montage

Introduction

L'automatisme de ré-enclenchement ARA iC60 s'associe avec un disjoncteur iC60.

Il est possible de rajouter des auxiliaires optionnels à l'ensemble iC60 + ARA.

Règles d'association

Le tableau suivant montre les règles d'association des automatismes de ré-enclenchement ARA avec les disjoncteurs iC60 en fonction du nombre des pôles de chaque équipement.

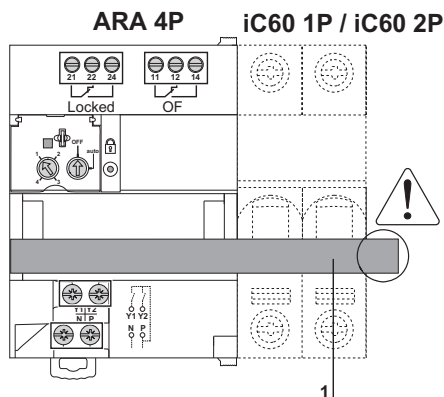
	iC60 1P	iC60 2P	iC60 3P	iC60 4P
ARA iC60 2P	√	√	–	–
ARA iC60 4P	–	–	√	√

⚠ DANGER

RISQUE D'ÉLECTROCUTION, D'EXPLOSION OU D'ARC ÉLECTRIQUE

N'associez pas un automate de ré-enclenchement ARA 4P avec des disjoncteurs iC60 1P ou 2P. Le deuxième disjoncteur accolé risque d'être entraîné par la manette de l'automatisme de ré-enclenchement ARA.

Le non-respect de ces instructions provoquera la mort ou des blessures graves.



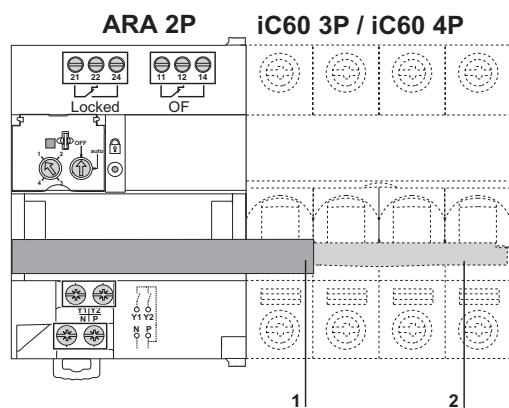
1 Manette d'ouverture/fermeture de l'automatisme de ré-enclenchement ARA

AVIS

RISQUE DE MAUVAIS FONCTIONNEMENT

N'associez pas un automate de ré-enclenchement ARA 2P avec des disjoncteurs iC60 3P ou 4P.

Le non-respect de ces instructions peut provoquer des dommages matériels.



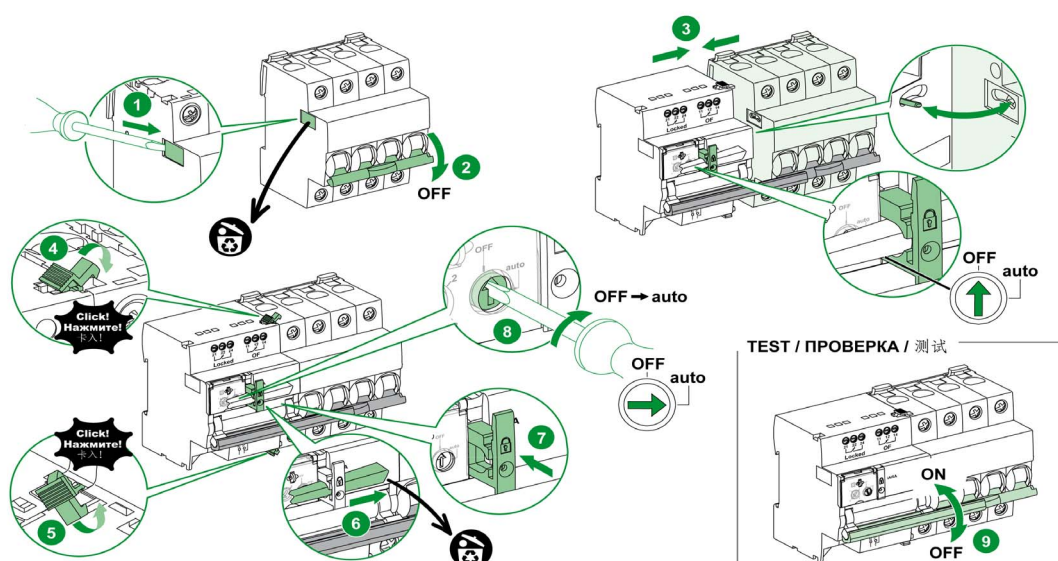
- 1 Manette d'ouverture/fermeture de l'automatisme de ré-enclenchement ARA
- 2 Manette d'ouverture/fermeture du disjoncteur iC60

Procédure d'assemblage avec le disjoncteur iC60

Pré-requis :

- Mettez la manette de l'automatisme de ré-enclenchement ARA en position ouverte (OFF).
- Mettez la manette du disjoncteur iC60 en position ouverte (OFF).
- Vérifiez que le dispositif de cadenasage situé sur l'automatisme de ré-enclenchement ARA soit ouvert (dispositif tiré).

Etape	Action
1	Retirez l'obturateur situé sur la face latérale gauche du disjoncteur iC60 à l'aide d'un tournevis.
2	<ul style="list-style-type: none"> • Réglez le commutateur d'inhibition de la commande à distance sur OFF pour déverrouiller le dispositif de cadenasage. • Assemblez l'automatisme de ré-enclenchement ARA avec le disjoncteur iC60 en vérifiant la bonne introduction de la barre de déclenchement.
3	Fermez le verrou d'association situé au-dessus de l'automatisme de ré-enclenchement ARA.
4	Fermez le verrou d'association situé au-dessous de l'automatisme de ré-enclenchement ARA.
5	Sur un produit neuf, retirez le carton qui maintient le dispositif de cadenasage en position ouverte.
6	Repoussez le dispositif de cadenasage.
7	Vérifiez le bon assemblage de l'ensemble en basculant la manette de la position ON sur OFF et inversement.



Assemblage avec des auxiliaires optionnels

Une fois l'automatisme de ré-enclenchement ARA iC60 assemblé avec un disjoncteur iC60, il est possible d'ajouter les auxiliaires suivants :

- un auxiliaire Vigi iC60,
- au maximum 2 auxiliaires de signalisation/déclenchement.

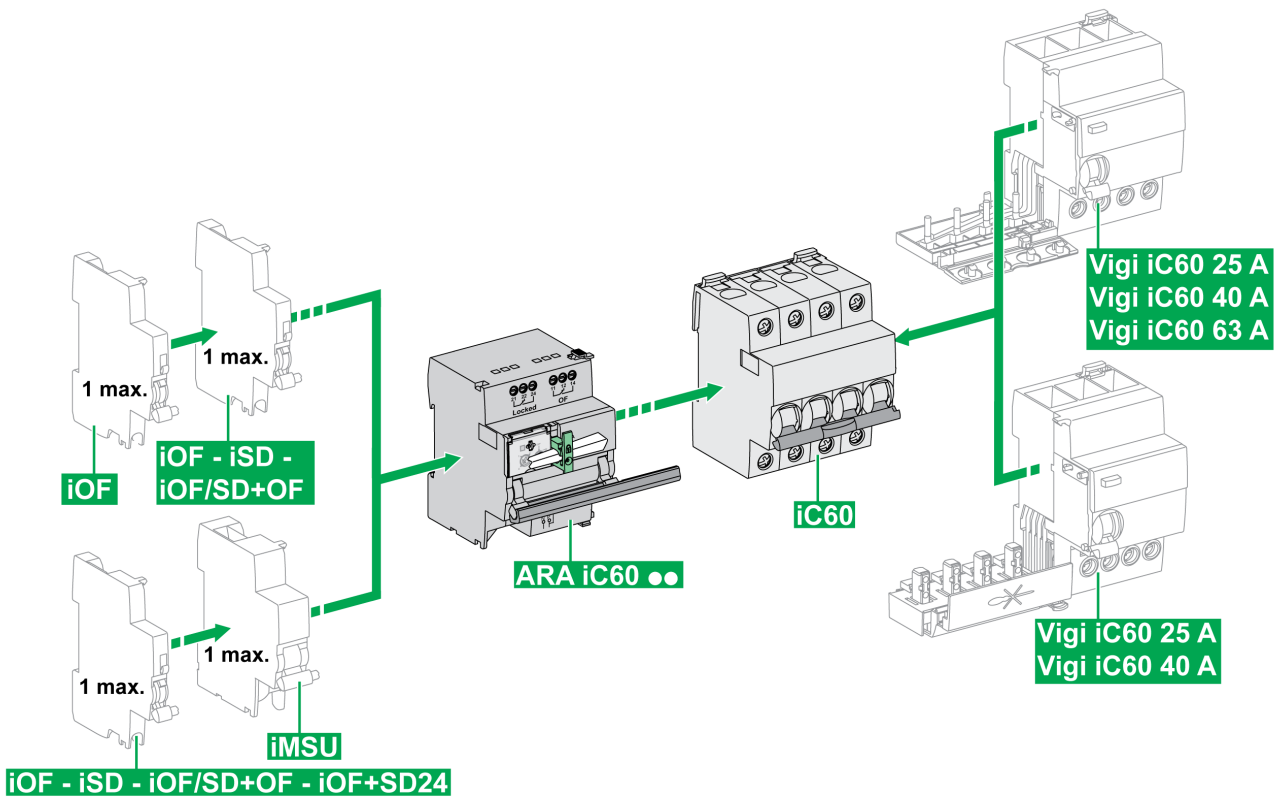
Le tableau suivant montre les associations possibles des auxiliaires de signalisation ou de déclenchement en deuxième position en fonction des auxiliaires en première position. L'auxiliaire en première position est situé le plus près de l'automatisme de ré-enclenchement.

Position	1°	iOF	iSD	iOF/SD+OF	iOF+SD24	iMX	iMX+OF	iMN	iMNs	iMNx	iMSU
2°											
iOF		√	√	√	–	√	√	√	√	√	√
iSD		–	–	–	–	√	√	√	√	√	√
iOF/SD+OF		–	–	–	–	√	√	√	√	√	√
iOF+SD24		–	–	–	–	√	√	√	√	√	√
iMX		–	–	–	–	–	–	–	–	–	–
iMX+OF		–	–	–	–	–	–	–	–	–	–
iMN		–	–	–	–	–	–	–	–	–	–
iMNs		–	–	–	–	–	–	–	–	–	–
iMNx		–	–	–	–	–	–	–	–	–	–
iMSU		–	–	–	–	–	–	–	–	–	–

Les auxiliaires doivent :

- être montés à gauche de l'automatisme de ré-enclenchement ARA,
- ne pas être montés entre l'automatisme de ré-enclenchement ARA et le disjoncteur iC60.

Le schéma suivant montre les associations possibles d'un automatisme de ré-enclenchement ARA iC60 assemblé avec un disjoncteur iC60 et des auxiliaires optionnels.



Procédure d'assemblage avec les auxiliaires

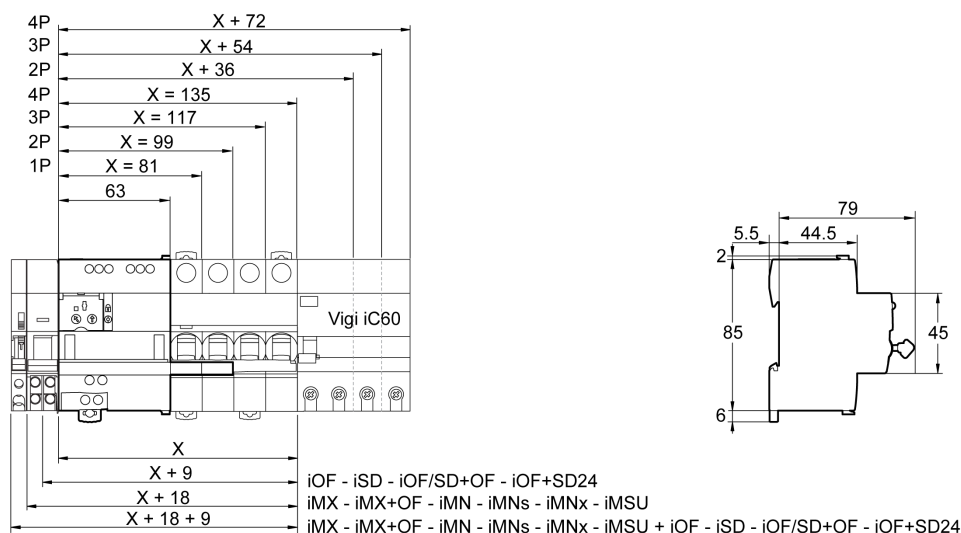
Pré-requis :

- Mettez la manette de l'automatisme de ré-enclenchement ARA en position ouverte (OFF).
- Mettez la manette du disjoncteur iC60 en position ouverte (OFF).
- Vérifiez que le dispositif de cadenassage situé sur l'automatisme de ré-enclenchement ARA soit ouvert (dispositif tiré).

Etape	Action
1	Retirez l'obturateur situé sur la face latérale gauche de l'automatisme de ré-enclenchement ARA à l'aide d'un tournevis.
2	<ul style="list-style-type: none"> • Réglez le commutateur d'inhibition de la commande à distance sur OFF pour déverrouiller le dispositif de cadenassage. • Assemblez l'automatisme de ré-enclenchement ARA avec l'auxiliaire.
3	Sur un produit neuf, retirez le carton qui maintient le dispositif de cadenassage en position ouverte.
4	Repoussez le dispositif de cadenassage.
5	Vérifiez le bon assemblage de l'ensemble en basculant la manette de la position ON sur OFF et inversement.
6	Procédez de la même façon pour rajouter un auxiliaire supplémentaire.

Dimensions

Les côtes d'encombrement de l'automatisme de ré-enclenchement ARA iC60 assemblé avec un disjoncteur iC60, et, en option, avec un Vigi iC60 et un auxiliaire de signalisation/déclenchement sont les suivantes :



Les largeurs des auxiliaires de signalisation/déclenchement sont les suivantes :

Auxiliaire	Type	Largeur
Signalisation	iOF - iSD - iOF/SD+OF - iOF+SD24	9 mm
Déclenchement	iMX - iMX+OF - iMN - iMNs - iMNx - iMSU	18 mm
Signalisation + Déclenchement	iOF - iSD - iOF/SD+OF - iOF+SD24 + iMX - iMX+OF - iMN - iMNs - iMNx - iMSU	27 mm

Raccordement

Instructions de sécurité

⚡ ⚠ DANGER

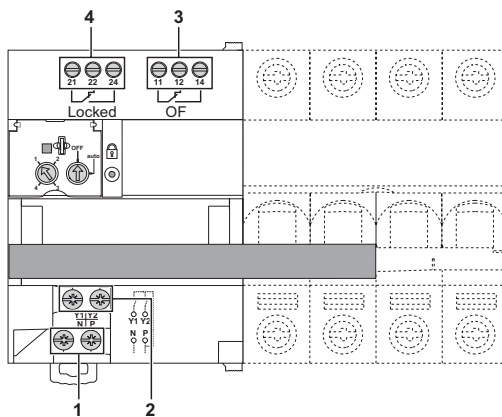
RISQUE D'ÉLECTROCUTION, D'EXPLOSION OU D'ARC ÉLECTRIQUE

- Portez un équipement de protection personnelle adapté et respectez les consignes de sécurité électrique courantes.
- L'installation de cet équipement ne doit être confiée qu'à des électriciens qualifiés, qui ont lu toutes les notices pertinentes.
- Ne travaillez JAMAIS seul.
- Avant de procéder à des inspections visuelles, des essais ou des interventions de maintenance sur cet équipement, débranchez toutes les sources de courant et de tension. Partez du principe que tous les circuits sont sous tension jusqu'à ce qu'ils aient été mis complètement hors tension, testés et étiquetés. Faites particulièrement attention à la conception du circuit d'alimentation. Tenez compte de toutes les sources d'alimentation, en particulier des possibilités de rétroalimentation.
- Avant de fermer les capots et les portes, inspectez soigneusement la zone de travail pour vérifier qu'aucun outil ou objet n'a été laissé à l'intérieur de l'équipement.
- Soyez prudent lors de la dépose ou de la pose de panneaux. Veillez tout particulièrement à ce qu'ils ne touchent pas les jeux de barres sous tension. Afin de minimiser les risques de blessures, évitez de manipuler les panneaux.
- Le bon fonctionnement de cet équipement dépend d'une manipulation, d'une installation et d'une utilisation correctes. Le non-respect des consignes de base d'installation peut entraîner des blessures et détériorer l'équipement électrique ou tout autre bien.
- Ne shuntez JAMAIS un coupe-circuit externe.
- Cet équipement doit être installé dans une armoire électrique adaptée.

Le non-respect de ces instructions provoquera la mort ou des blessures graves.

Borniers de raccordement

La figure suivante présente les 4 borniers de raccordement d'un automate de ré-enclenchement ARA.



- 1 Bornier d'alimentation 230 V CA
- 2 Bornier des entrées de commande Y1/Y2
- 3 Bornier du contact de signalisation de l'état du disjoncteur OF
- 4 Bornier de l'état de l'automatisme de ré-enclenchement

Description des bornes

1, bornier d'alimentation 230 V CA

Bornes	Fonction
N	Neutre
P	Phase

2, bornier des entrées de commande Y1/Y2

Bornes	Fonction
Y1	Inhibition à distance du ré-enclenchement automatique
Y2	Commande à distance du ré-enclenchement ultime

3, bornier du contact de signalisation de l'état du disjoncteur OF

Bornes	Contact	Fonction
11-12	NC (normalement fermé)	Etat disjoncteur : fermé
11-14	NO (normalement ouvert)	Etat disjoncteur : ouvert

4, bornier de l'état de l'automatisme de ré-enclenchement

Bornes	Contact	Fonction
21-22	NC (normalement fermé)	Etat l'automatisme de ré-enclenchement : verrouillé
21-24	NO (normalement ouvert)	Etat l'automatisme de ré-enclenchement : non verrouillé

Caractéristiques de raccordement

Repère	Bornier	Couple de serrage	Longueur de dénudage	Section des câbles			
				Rigides	Souples	Souples avec embout	2 câbles
1	Alimentation (230 V CA)	1 N.m	10 mm	0,5...10 mm ²	0,5...6 mm ²	0,5...4 mm ²	0,5...2,5 mm ²
2	Entrées Y1/Y2						
3	Sortie OF	0,7 N.m	8 mm	0,5...2,5 mm ²		0,5...1,5 mm ²	0,5...1,5 mm ²

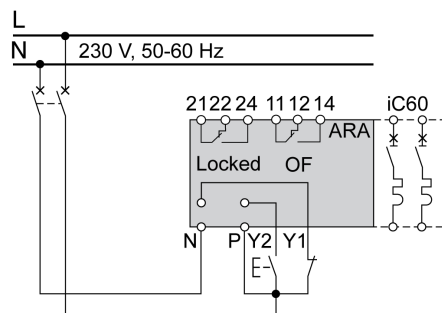
Schéma de raccordement

AVIS

RISQUE DE DYSFONCTIONNEMENT

Dans les applications triphasées, utilisez la même phase pour le raccordement de l'alimentation et des entrées Y1 et Y2.

Le non-respect de ces instructions peut provoquer des dommages matériels.

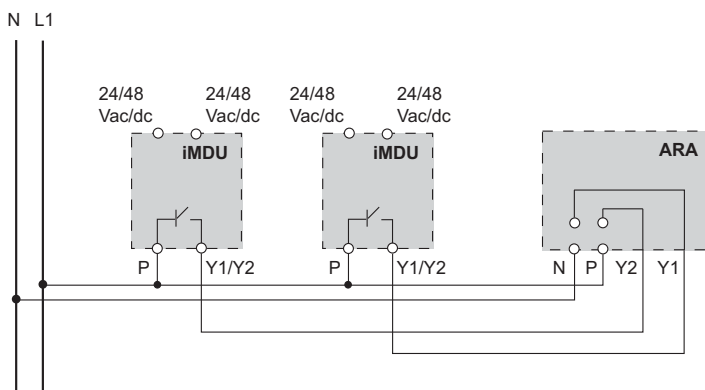


Alimentation des entrées de commande à l'aide d'un auxiliaire iMDU



Les entrées de commande Y1/Y2 des automatismes de ré-enclenchement ARA fonctionnent sous une tension de 230 V CA. Un auxiliaire iMDU permet de commander un automate de ré-enclenchement ARA à l'aide d'une sortie 24/48 V CA/CC.

Le schéma suivant présente le raccordement des entrées de commande de l'automatisme de ré-enclenchement ARA à l'aide d'auxiliaires iMDU :



La référence de l'auxiliaire iMDU est disponible dans la section concernée ([voir page 10](#)).

Chapitre 3

Utilisation

Contenu de ce chapitre

Ce chapitre contient les sujets suivants :

Sujet	Page
Consignes de sécurité	24
Fonctionnement	25
Utilisation	30

Consignes de sécurité

Message de sécurité

AVIS

RISQUE D'ENDOMMAGEMENT DE L'APPAREILLAGE ARA IC60

Lorsque l'automatisme de réenclenchement ARA est en position ouverte (OFF), mettez le dispositif de verrouillage en position rentrée avant de remonter la manette.

Le non-respect de ces instructions peut provoquer des dommages matériels.

Fonctionnement

Introduction

Le disjoncteur à réenclenchement automatique ARA effectue un certain nombre de réenclenchements selon le programme sélectionné par l'utilisateur.

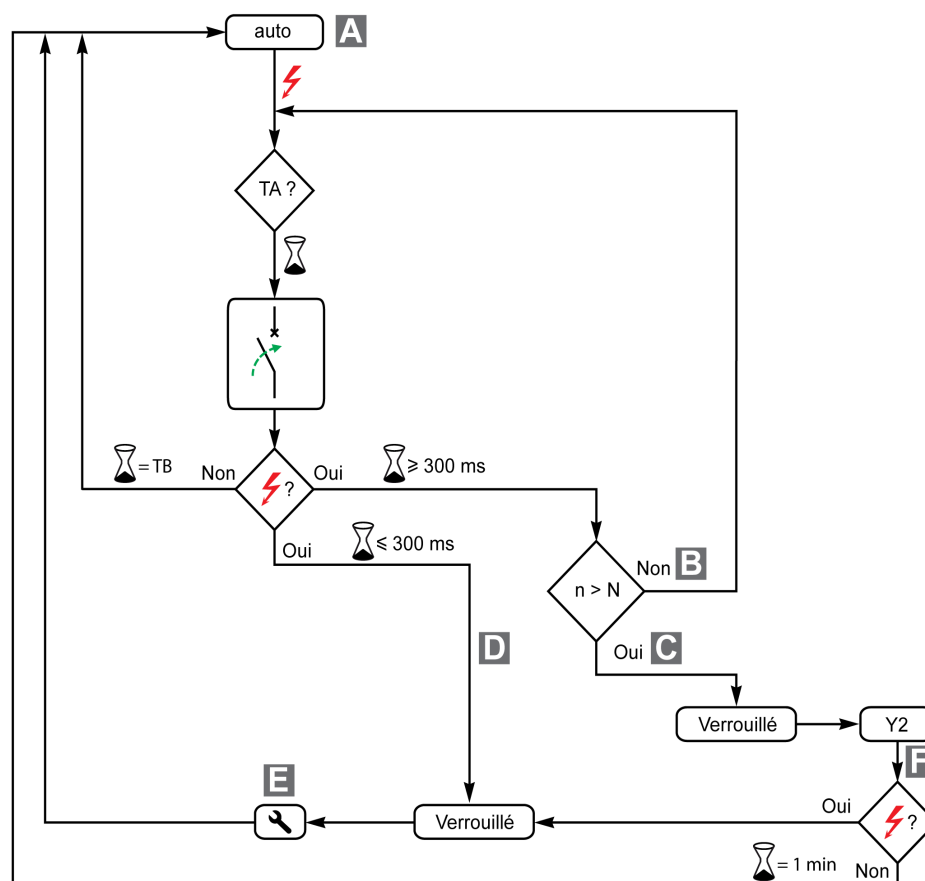
Le programme inclut les paramètres suivants :

- Temporisation avant réenclenchement (TA)
- Délai de vérification (TB)
- Nombre maximum de tentatives de réenclenchement (N)


Si le défaut est toujours présent à l'issue de ce nombre de tentatives, le dispositif se verrouille. Le disjoncteur ne peut alors être réenclenché que manuellement ou par une dernière tentative d'enclenchement via l'entrée Y2.

Principe de fonctionnement du disjoncteur à réenclenchement automatique

Lorsqu'un défaut se produit, le système se déclenche et l'enclenchement a lieu à l'issue de la temporisation TA. Après le réenclenchement, si un nouveau défaut se produit durant le délai de vérification TB, le compteur de défauts est incrémenté ou remis à 0. Si le compteur de défauts dépasse le nombre maximum de réenclenchements autorisés; le réenclenchement est verrouillé. Le disjoncteur à réenclenchement automatique doit alors être réinitialisé manuellement ou à distance via l'entrée Y2.



Touche	Description
TA	Temporisation avant réinitialisation
	Réenclenchement
TB	Délai de vérification après réinitialisation
	Défaut
N	Nombre de cycles de réenclenchement autorisés
n	Nombre de tentatives de réenclenchement

Touche	Description
Y2	Dernière tentative de réenclenchement
	État verrouillé : intervention requise

Chaque réponse du disjoncteur à réenclenchement ARA est détaillée dans un chronogramme :

Chronogramme	Description
A	Activation et inhibition du disjoncteur à réenclenchement automatique (<i>voir page 27</i>)
B	Défauts transitoires ($n \leq N$) (<i>voir page 27</i>)
C	Défauts transitoires ($n > N$) (<i>voir page 28</i>)
D	Défaut permanent (<i>voir page 28</i>)
E	Réinitialisation du disjoncteur à réenclenchement automatique (<i>voir page 29</i>)
F	Dernière tentative de réenclenchement (<i>voir page 29</i>)

Type de défaut

Deux types de défaut peuvent se produire sur une ligne :

- Transitoire : le défaut se produit une seule fois.
- Permanent : le défaut est présent en continu.

Le disjoncteur à réenclenchement automatique permet de traiter ces différents types de défauts.

Programmes de réenclenchement

Le programme de réenclenchement est sélectionné à l'aide d'un interrupteur à 4 positions situé sur la face avant.

Les programmes de réenclenchement disponibles sont présentés dans le tableau suivant :

Programme	Type de programme	Nombre d'opérations de réenclenchement	Temporisation avant réenclenchement TA	Délai de vérification TB	Dernière tentative de réenclenchement Y2
	Cycle court	1	10 s	6 min	Une fois après inhibition
		3	10 s 1 min 3 min	2 min 6 min 6 min	
	Cycle long fixe	5	10 s 1 min 3 min 3 min 3 min	2 min 6 min 6 min 6 min 6 min	
			Cycle long progressif	5	

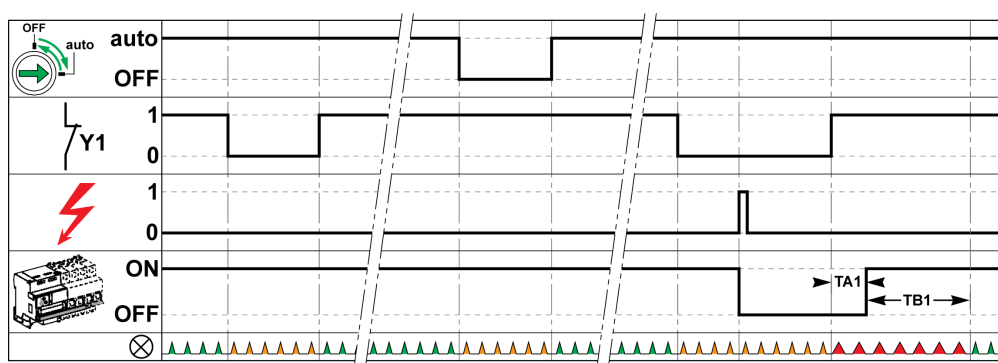
Chronogramme A : activation et inhibition

Le disjoncteur à réenclenchement automatique peut être activé ou inhibé de 2 façons :

- À distance, via l'entrée Y1.
- Localement, en plaçant l'interrupteur OFF/auto sur la position OFF.

Lorsque le disjoncteur à réenclenchement automatique est inhibé, le voyant LED d'état clignote en orange et le réenclenchement est impossible.

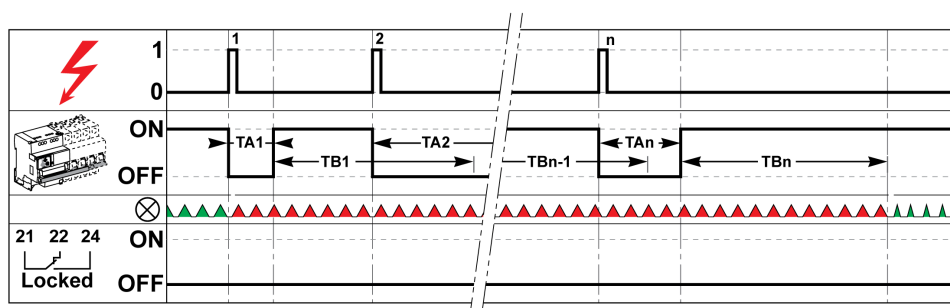
Le chronogramme suivant illustre le fonctionnement du disjoncteur à réenclenchement automatique ARA iC60 pour tous les programmes :



Chronogramme B : défauts transitoires ($n \leq N$)

Plusieurs défauts brefs se produisent successivement : le compteur de défauts est incrémenté en conséquence, mais le nombre maximum de réenclenchements autorisés n'est pas atteint. Le disjoncteur à réenclenchement automatique protège l'installation tout en assurant sa disponibilité.

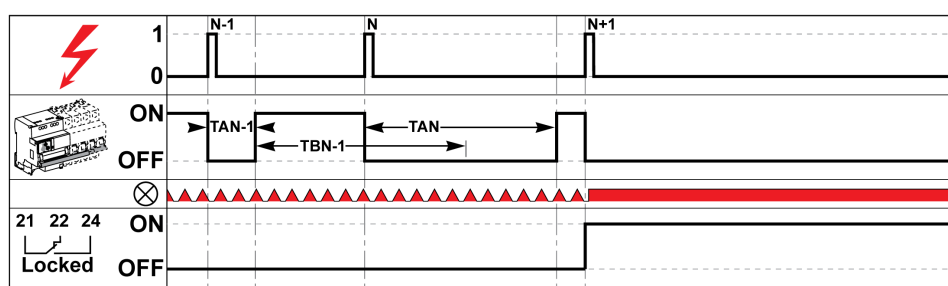
Le chronogramme suivant illustre le fonctionnement du disjoncteur à réenclenchement automatique ARA iC60 pour tous les programmes :



Chronogramme C : défauts transitoires (n > N)

Plusieurs défauts brefs se produisent sur la ligne et leur nombre dépasse le nombre maximum de réenclenchements autorisés pour garantir la sécurité de l'installation. Le disjoncteur à réenclenchement automatique se verrouille et l'installation n'est pas remise sous tension : le disjoncteur à réenclenchement automatique assure la sécurité de l'installation.

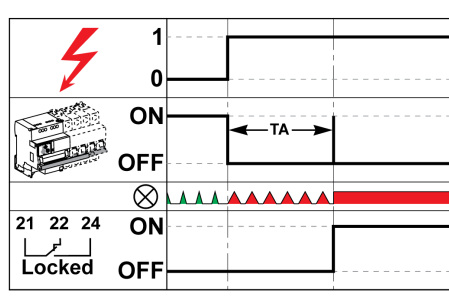
Le chronogramme suivant illustre le fonctionnement du disjoncteur à réenclenchement automatique ARA iC60 pour tous les programmes :



Chronogramme D : défaut permanent

En cas de défaut permanent dans l'installation, le disjoncteur à réenclenchement automatique se verrouille une fois le nombre maximum de réenclenchements autorisés atteint. L'installation ne peut plus être remise sous tension automatiquement. Une intervention humaine est nécessaire pour effacer le défaut. La sécurité de l'installation est préservée.

Le chronogramme suivant illustre le fonctionnement du disjoncteur à réenclenchement automatique ARA iC60 avec les programmes 1 et 2 :

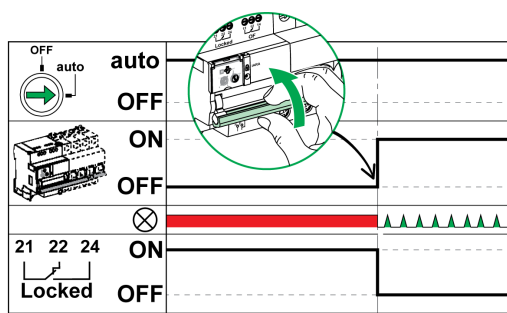


Chronogramme E : réinitialisation

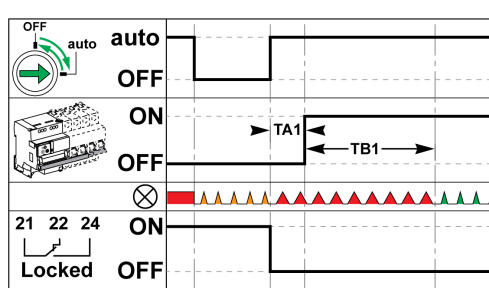
Si le disjoncteur à réenclenchement automatique est verrouillé en raison d'un nombre trop élevé de tentatives de réenclenchement, vous pouvez le réinitialiser de 2 façons :

- En réenclenchant manuellement le disjoncteur à l'aide de la poignée. Le réenclenchement est alors immédiat.
- En plaçant l'interrupteur auto/OFF sur la position OFF, puis sur la position auto. Le réenclenchement se produit alors à l'issue de la temporisation TA.

Le chronogramme suivant illustre le fonctionnement du disjoncteur à réenclenchement automatique ARA lorsque le disjoncteur est réinitialisé par réenclenchement manuel :



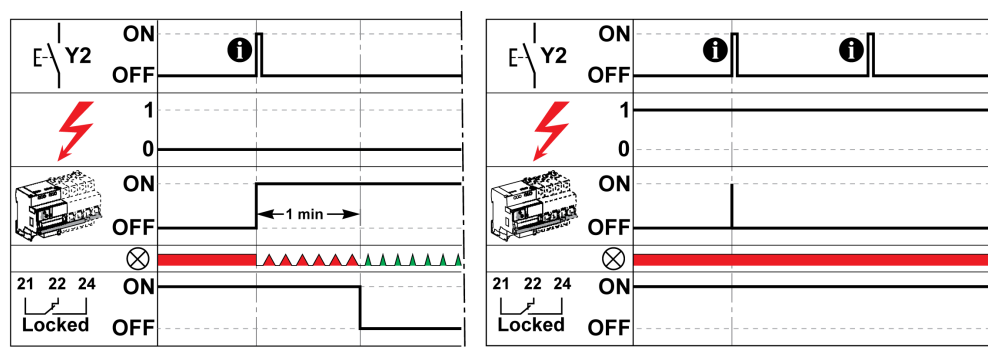
Le chronogramme suivant illustre le fonctionnement du disjoncteur à réenclenchement automatique ARA lorsque le disjoncteur est réinitialisé à l'aide de l'interrupteur auto/OFF :



Chronogramme F : dernière tentative de réenclenchement

Si le disjoncteur à réenclenchement automatique est verrouillé, une impulsion au niveau de l'entrée Y2 permet de le réenclencher à distance. Une seule tentative de réenclenchement est autorisée.

Le chronogramme suivant illustre le fonctionnement du disjoncteur à réenclenchement automatique ARA iC60 pour tous les programmes :

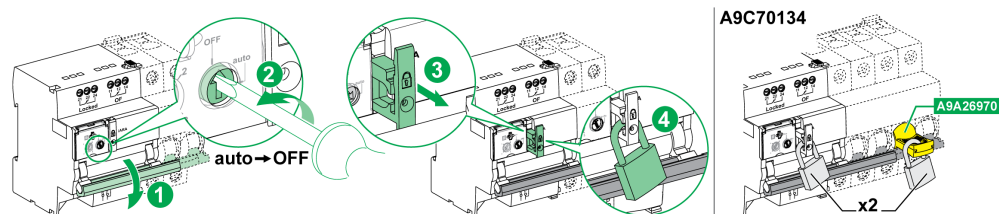


i : une seule commande peut être envoyée à l'entrée Y2 afin de réenclencher le disjoncteur à réenclenchement automatique ARA iC60 verrouillé.

Utilisation

Consignation

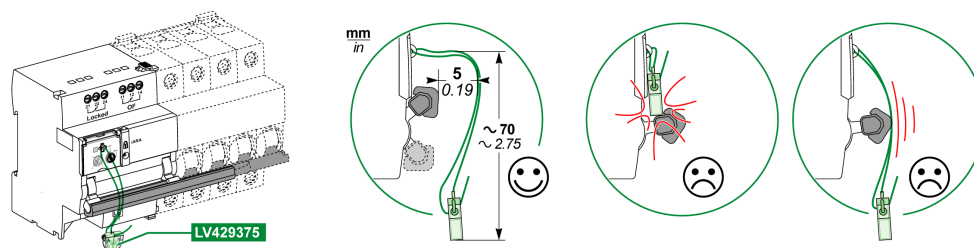
Cette procédure montre comment consigner l'automatisme de ré-enclenchement ARA et le disjoncteur avant intervention électrique. Tout ré-enclenchement de l'automatisme de ré-enclenchement et du disjoncteur à distance ou en local devient impossible tant que le cadenas n'a pas été retiré et que le dispositif de cadenassage n'est pas rentré.



Etape	Action
1	Ouvrez le disjoncteur en manoeuvrant la manette vers le bas.
2	Réglez le commutateur d'inhibition de la commande à distance en position OFF.
3	Tirez le dispositif de cadenassage de l'automatisme de ré-enclenchement ARA.
4	Placez le cadenas de consignation (diamètre de 3 à 6 mm) dans le dispositif de cadenassage.
5	Sur les modèles de disjoncteurs 3P/4P, placez un deuxième cadenas de consignation sur le disjoncteur à l'aide de l'accessoire A9A26970.
6	L'automatisme de ré-enclenchement et le disjoncteur sont consignés électriquement.

Plombage de la face avant

L'automatisme de ré-enclenchement ARA dispose d'un capot plombable afin d'empêcher l'accès aux réglages des modes de fonctionnement. Le kit de plombage LV429375 doit être utilisé. Comme indiqué sur la figure suivante, le fil du plombage doit être mis en forme pour rester hors de la zone de mouvement de la manette.



Chapitre 4

Exemple d'application

Exemple d'application de l'automatisme de ré-enclenchement ARA

Introduction

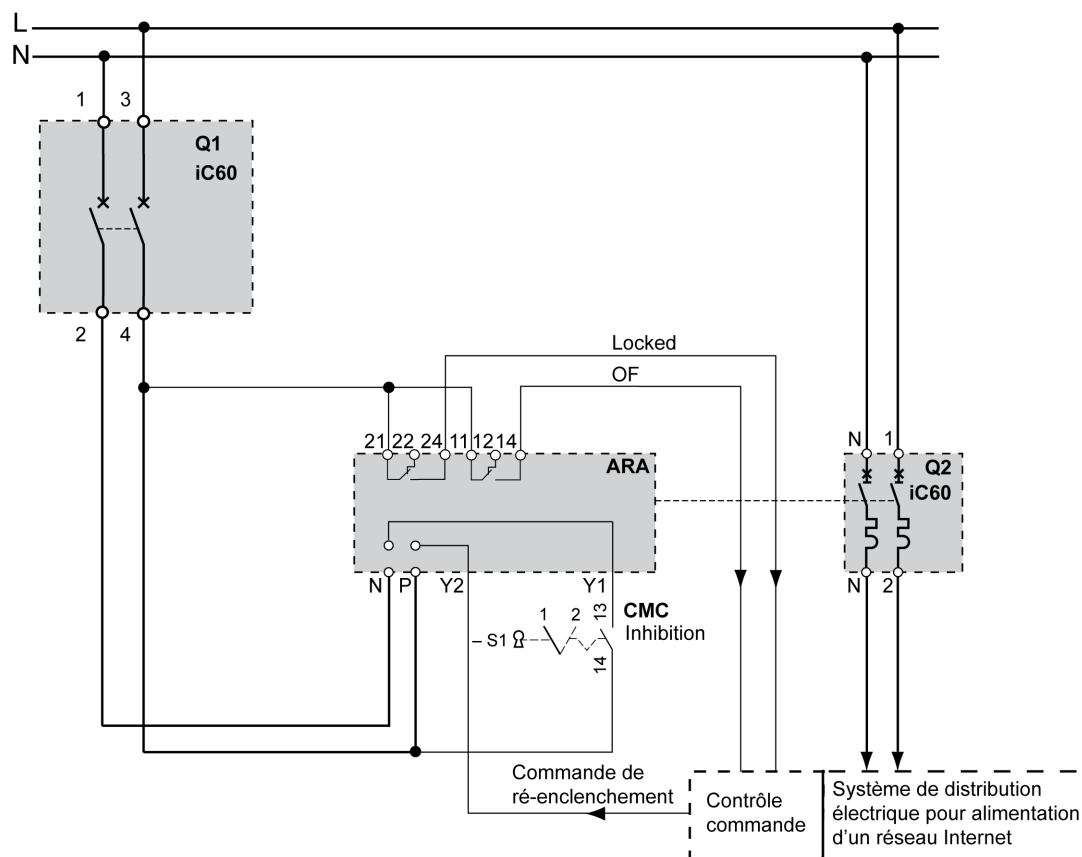
L'automatisme de ré-enclenchement ARA permet les actions suivantes :

- assurer le ré-enclenchement automatique d'un disjoncteur iC60,
- choisir un programme de ré-enclenchement pré-défini afin de concilier sécurité et disponibilité des installations en fonction du type d'installation,
- consigner l'automatisme de ré-enclenchement à l'aide d'un cadenas.

L'automatisme de ré-enclenchement ARA permet d'augmenter la disponibilité des installations sans surveillance, isolées, difficiles d'accès et exigeant une très grande disponibilité (téléphonie mobile, autoroutes, stations de pompage, aéroports, chemins de fer, stations météorologiques, stations service, distributeurs de billets, éclairage public, tunnels...). La disponibilité est assurée sans intervention du personnel en cas de défaut fugitif (par exemple, perturbations atmosphériques, surtensions industrielles).

Exemple d'application d'alimentation d'un coffret de distribution Internet

Le schéma suivant correspond à l'utilisation de l'automatisme de ré-enclenchement ARA avec un disjoncteur iC60 pour piloter un système de distribution électrique pour alimentation d'un réseau Internet.





DOCA0014FR-03

Schneider Electric Industries SAS

35, rue Joseph Monier
CS30323
F - 92506 Rueil Malmaison Cedex

www.schneider-electric.com

En raison de l'évolution des normes et du matériel, les caractéristiques indiquées par les textes et les images de ce document ne nous engagent qu'après confirmation par nos services.