

# BMXAMM0600H

Modicon X80 - module 4 entrées / 2 sorties  
ANA non isolées - durci



### Principales

Gamme de produits	Modicon X80
Fonction produit	Module d'E/S analogiques
Application spécifique du produit	Pour environnements sévères
Raccordement électrique	20 voies 1 connecteur
Isolation between channels	Non isolé
Niveau d'entrée	Niveau haut
Nombre d'entrées analogiques	4
Type d'entrée analogique	Courant 0...20 mA Courant 4...20 mA Tension +/- 10 V Tension 0...10 V Tension 0...5 V Tension 1...5 V

### Complémentaires

Résolution entrées analogiques	12&nbsp;Bits 0...20 mA 12&nbsp;Bits 0...5 V 12&nbsp;Bits 1...5 V 12&nbsp;Bits 4...20 mA 13bits 0...10 V 14 bits +/- 10 V
Surcharge admise sur les entrées	+/- 30 mA 0...20 mA +/- 30 mA 4...20 mA +/- 30 V +/- 10 V +/- 30 V 0...10 V +/- 30 V 0...5 V +/- 30 V 1...5 V
Impédance d'entrée	250 Ohm
Précision de la résistance interne de conversion	0,1 % - 15 ppm/°C
Type de filtre	Filtrage numérique de premier ordre par le micrologiciel
Temps d'un cycle de lecture rapide	1 ms + 1 ms x nombre de canaux utilisés
Temps de cycle nominal de lecture	5 ms pour 4 canaux
Erreur de mesure	0.25 % of full scale 0...20 mA 25 °C output 0.25 % of full scale 4...20 mA 25 °C output 0.25 % of full scale +/- 10 V 25 °C output 0.25 % of full scale +/- 10 V 25 °C input 0.25 % of full scale 0...10 V 25 °C input 0.25 % of full scale 0...5 V 25 °C input 0.25 % of full scale 1...5 V 25 °C input 0.35 % of full scale 0...20 mA 25 °C input 0.35 % of full scale 4...20 mA 25 °C input <= 0.4 % of full scale +/- 10 V - 25...70 °C input <= 0.4 % of full scale 0...10 V - 25...70 °C input <= 0.4 % of full scale 0...5 V - 25...70 °C input <= 0.4 % of full scale 1...5 V - 25...70 °C input <= 0.6 % of full scale 0...20 mA - 25...70 °C input <= 0.6 % of full scale 4...20 mA - 25...70 °C input <= 0.8 % of full scale +/- 10 V - 25...70 °C output <= 0.8 % of full scale 0...20 mA - 25...70 °C output <= 0.8 % of full scale 4...20 mA - 25...70 °C output

Dérive en température	100 ppm/°C +/- 10 V output 100 ppm/°C 0...20 mA output 100 ppm/°C 4...20 mA output 30 ppm/°C +/- 10 V input 30 ppm/°C 0...10 V input 30 ppm/°C 0...5 V input 30 ppm/°C 1...5 V input 50 ppm/°C 0...20 mA input 50 ppm/°C 4...20 mA input
Recalibrage	Interne en entrées Calibré en usine sur les sorties
Minimum crosstalk attenuation	70 dB
Rejet de mode commun	80 dB
Tension d'isolement	1400 V CC entre les canaux et la masse 1400 V CC entre les canaux et le bus 750 V CC entre groupes de canaux E/S
Niveau de sortie	Niveau haut
Nombre de sorties analogiques	2
Type de sortie analogique	Courant: 0...20 mA Courant: 4...20 mA Tension: +/- 10 V
Résolution sorties analogiques	11 bits, 0...20 mA 11 bits, 4...20 mA 12&nbsp;bits, +/- 10 V
Temps de conversion	<= 2 ms
Valeur de conversion maximale	+/- 11.25 V +/- 10 V output +/- 11.25 V +/- 10 V input 0...30 mA 0...20 mA input 0...30 mA 4...20 mA input +/- 11.25 V 0...10 V input +/- 11.25 V 0...5 V input +/- 11.25 V 1...5 V input 0...24 mA 0...20 mA output 0...24 mA 4...20 mA output
Mode de repli	Prédéfini Configurable
Altitude de fonctionnement	0...2000 m 2000...5000 m with derating factor
État LED	RUN: 1 LED (vert) 1 LED per channel (green)channel diagnostic ERR: 1 LED (rouge) E/S: 1 LED (rouge)
Poids du produit	0,155 kg
Puissance consommée en W	2,6 W 24 V CC typique 3,2 W 24 V CC maximum 0,35 W 3,3 V CC typique 0,48 W 3,3 V CC maximum

## Environnement

Tenue aux vibrations	3 gn
Tenue aux chocs mécaniques	30 gn
Température ambiante de stockage	-40...85 °C
Température ambiante de fonctionnement	-25...70 °C
Humidité relative	5...95 % à 55 °C sans condensation
Degré de protection IP	IP20
Directives	2014/35/EU - directive basse tension 2014/30/EU - compatibilité électromagnétique 2012/19/UE - directive WEEE
Certifications du produit	CE RCM CSA EAC Marine marchande UL ATEX IEC-Ex

Normes	EN/CEI 61010-2-201 EN/IEC 61131-2 UL 61010-2-201 CSA C22.2 No 61010-2-201
Caractéristique d'environnement	Gas resistant class Gx Gas resistant class 3C4 Résistant à la poussière class 3S4 Sand resistant class 3S4 Salt resistant niveau 2 Mold growth resistant class 3B2 Fungal spore resistant class 3B2 Zone dangereuse
Traitement de protection	Vernis de tropicalisation

## Emballage

Poids de l'emballage (Kg)	0,187 kg
Hauteur de l'emballage 1	55,000 mm
Largeur de l'emballage 1	110,000 mm
Longueur de l'emballage 1	115,000 mm

## Durabilité de l'offre

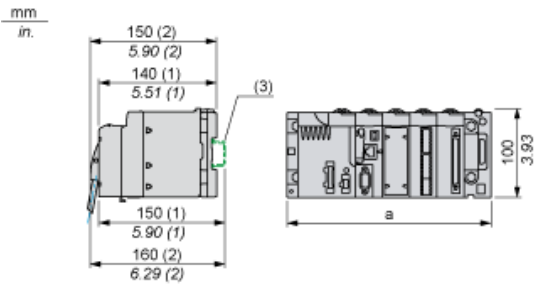
Statut environnemental de l'offre	Produit Green Premium
Régulation REACH	<a href="#">Déclaration REACH</a>
Sans SVHC REACH	Oui
Directive RoHS UE	Conformité pro-active (Produit en dehors du scope légal RoHS UE) <a href="#">Déclaration RoHS UE</a>
Sans mercure	Oui
Information sur les exemptions RoHS	<a href="#">Oui</a>
Régulation RoHS Chine	<a href="#">Déclaration RoHS Pour La Chine</a>
Profil environnemental	<a href="#">Profil Environnemental Du Produit</a>
Profil de circularité	<a href="#">Informations De Fin De Vie</a>
DEEE	Sur le marché de l'Union Européenne, le produit doit être mis au rebut selon un protocole spécifique de collecte des déchets et ne jamais être jeté dans une poubelle d'ordures ménagères.

## Garantie contractuelle

Garantie	18 mois
----------	---------

Modules Mounted on Racks

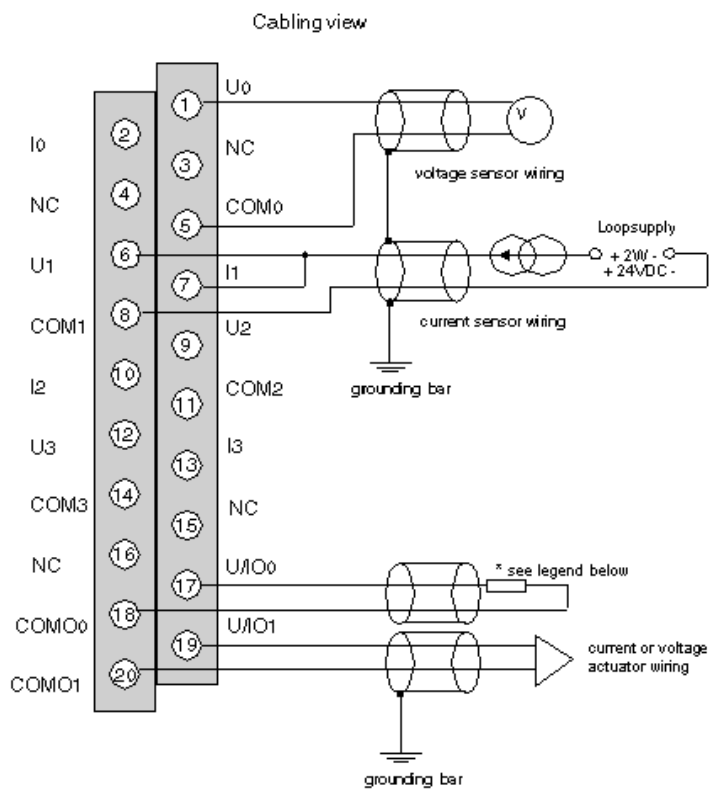
Dimensions



- (1) With removable terminal block (cage, screw or spring).
- (2) With FCN connector.
- (3) On AM1 ED rail: 35 mm wide, 15 mm deep. Only possible with BMXXBP0400/0400H/0600/0600H/0800/0800H rack.

Rack references	a in mm	a in in.
BMXXBP0400 and BMXXBP0400H	242.4	09.54
BMXXBP0600 and BMXXBP0600H	307.6	12.11
BMXXBP0800 and BMXXBP0800H	372.8	14.68
BMXXBP1200 and BMXXBP1200H	503.2	19.81

Wiring Diagram



Ux + pole input for channel x

COMx pole input for channel x

U/ + pole output for channel x

IOx

COM0 pole output for channel x

\* The current loop is self-powered by the output and does not request any external supply.