

## Fiche produit

### Caractéristiques

# SSP1D425BDT

## Zelio - relais statique - panneau - entrée

### 3.5-32Vcc/sortie 1-150Vcc - 25A



#### Principales

Gamme de produits	Harmony Relay
Type de produit ou équipement	Relais statique
Provided accessory	Conducteur thermique
Nom de l'appareil	SSP1
Support de montage	Panneau
Number of phases	Monophasé
Contacts type and configuration	1 "F"
Courant nominal (In)	25 A
Type de sortie statique	Sortie Mosfet Commutation CC

#### Complémentaires

Tension circuit de commande	3,5 à 32 V CC
Tension de commutation minimale	3,5 V CC marche
Tension de coupure maximale	1 V DC turn-off
Temps de réponse	0,1 ms (marche) 0,1 ms (arrêt)
Input current	10...15 mA
Tension de sortie	1...150 V DC
Courant de charge	0,001...25 A
Courant de pointe	106 A pour 10 ms
Co-ordination type	Type 1 - 25 A disjoncteur miniature (MCB) - courbe B Type&nbsp;2 - 13 A disjoncteur miniature (MCB) - courbe B
Courant de fuite maximum	0,3 mA arrêt
Chute de tension maximale	<2,1 V en marche
Résistance d'isolement	1000 MOhm at 500 V DC
Maximum capacitance	50 pF pour entrée/sortie
Tenue diélectrique	2,5 KV CA pour entrée/sortie 2,5 kV CA pour entrée ou sortie du boîtier
[Uimp] tension assignée de tenue aux chocs	2,5 kV sortie vers coffret
Couple de serrage	1,5...1,7 N.m pour entrée 2...2,2 N.m pour sortie
Mode de raccordement	Bornes à vis: 0,2 à 3,3 mm <sup>2</sup> , (AWG 24 à AWG 12) avec embout pour entrée Bornes à vis: 0,5 à 5,26 mm <sup>2</sup> , (AWG 20 à AWG 10) avec embout pour sortie Bornes à vis: 0,2 à 3,3 mm <sup>2</sup> , (AWG 24 à AWG 12) sans embout pour entrée Bornes à vis: 0,5 à 8,26 mm <sup>2</sup> , (AWG 20 à AWG 8) sans embout pour sortie Connecteurs pour étiquettes à fourche: 9,2 x 4 mm pour entrée Cosses à œil: 9,2 x 4 mm pour entrée Connecteurs pour étiquettes à fourche: 11,7 x 4,5 mm pour sortie Cosses à œil: 11,7 x 4,5 mm pour sortie
Thermal resistance	0,22 °C/W jonction vers coffret
Thermal pad impedance	0,48 °C-in <sup>2</sup> /W à 25 kg/cm <sup>3</sup>
LED indicator	LED, vert pour entrée
Degré de protection IP	IP20
Données de fiabilité de la sécurité	B10d = 1731395 MTTFd = 1875,9 années

Poids du produit	89,2 g
Présentation du produit	Produit complet

## Environnement

Température ambiante de fonctionnement	-40...80 °C
Température ambiante de stockage	-40...125 °C
Degré de pollution	2
Catégorie de surtension	III
Certifications du produit	RoHS EAC CE UL CSA
Marquage	UL CE EAC CSA
Normes	CSA C22.2 No 14-13 EN/CEI 62314 EN/IEC 60950-1 UL 508

## Emballage

Poids de l'emballage (Kg)	0,102 kg
Hauteur de l'emballage 1	0,380 dm
Largeur de l'emballage 1	0,480 dm
Longueur de l'emballage 1	0,650 dm

## Durabilité de l'offre

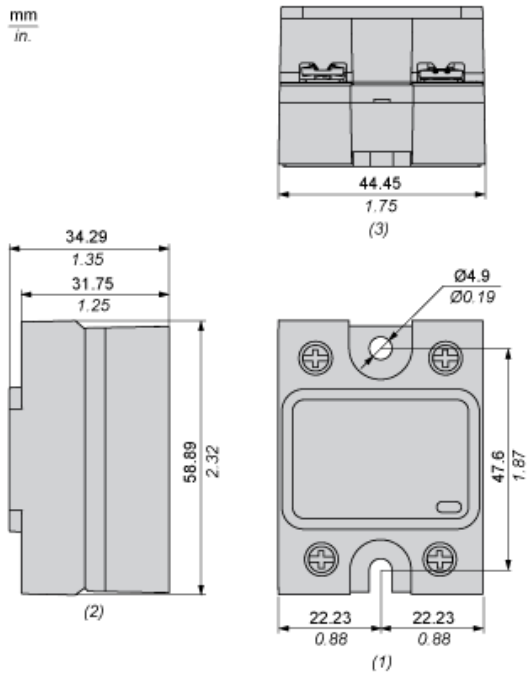
Statut environnemental de l'offre	Produit Green Premium
Régulation REACh	<a href="#">Déclaration REACh</a>
Sans SVHC REACh	Oui
Directive RoHS UE	Conformité pro-active (Produit en dehors du scope légal RoHS UE) <a href="#">Déclaration RoHS UE</a>
Sans métaux lourds toxiques	Oui
Sans mercure	Oui
Information sur les exemptions RoHS	<a href="#">Oui</a>
Régulation RoHS Chine	<a href="#">Déclaration RoHS Pour La Chine</a>
Profil environnemental	<a href="#">Profil Environnemental Du Produit</a>
Profil de circularité	<a href="#">Informations De Fin De Vie</a>

## Garantie contractuelle

Garantie	18 mois
----------	---------

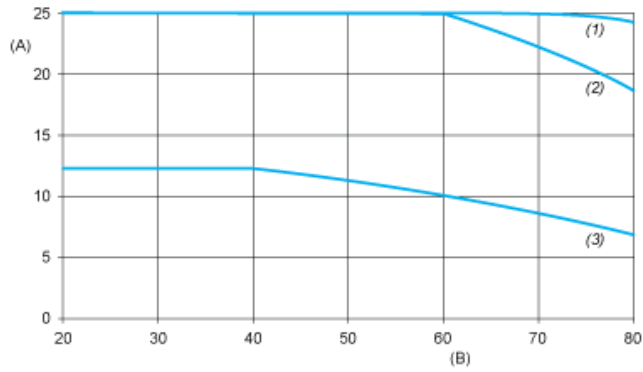
Dimensions

mm  
in.



- (1) Vue de face
- (2) Vue latérale
- (3) Vue de dessous

Courbes de réduction de charge



- A : Courant de charge (Aeff)  
B : Température ambiante (°C)  
(1) Avec dissipateur thermique SSRHD10  
(2) Avec dissipateur thermique SSRHP17  
(3) Sans dissipateur thermique