

### LED DRIVER INFORMATION

Model	Voltage	Power (W)	Number of LED module	LED driver	Weight (kg)	Size (mm)
EN-DDLH312/30	26-29VDC; 350mA	12	45	EN-DDLH312	0,40	Ø110*38mm
EN-DDLH312/40					0,40	
EN-DDLH413/30	29-32VDC; 500mA	13	45	EN-DDLH413	0,59	Ø145*45mm
EN-DDLH413/40					0,59	
EN-DDLH618/30	29-32VDC; 500mA	18	60	EN-DDLH618	0,83	Ø190*45mm
EN-DDLH618/40					0,83	
EN-DDLH818/30	29-32VDC; 700mA	18	60	EN-DDLH818	1,10	Ø228*45mm
EN-DDLH818/40					1,10	
EN-DDLH825/30	29-32VDC; 700mA	25	90	EN-DDLH825	1,10	Ø228*45mm
EN-DDLH825/40					1,10	
EN-DDLH835/30	35-38VDC; 800mA	35	96	EN-DDLH835	1,10	Ø228*45mm
EN-DDLH835/40					1,10	
EN-DDLH840/30	32-35VDC; 1000mA	40	110	EN-DDLH840	1,10	Ø228*45mm
EN-DDLH840/40					1,10	
EN-DDLH1045/30	35-38VDC; 1000mA	45	120	EN-DDLH1045	1,70	Ø280*52mm
EN-DDLH1045/40					1,70	

The LED colour temperature is shown as follows: /30 = 3000K & /40 = 4000K

## Dimmable

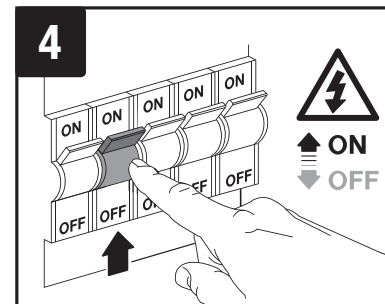
EN-DDLH312, EN-DDLH413, EN-DDLH618, EN-DDLH818,  
 EN-DDLH825, EN-DDLH835, EN-DDLH840 & EN-DDLH1045

## Non-Dimmable

EN-DLH840

## DALI

EN-DDLH413DA, EN-DDLH618DA, EN-DDLH818DA,  
 EN-DDLH825DA, EN-DDLH840DA & EN-DDLH1045DA



## GB IMPORTANT INSTALLATION INFORMATION

- Installation should be carried out by a qualified electrician in accordance with the latest edition of the National wiring regulations.
- Mains supply voltage 200-240V AC
- EN-DLH840 is not dimmable.
- EN-DDLH312, EN-DDLH413, EN-DDLH618, EN-DDLH818, EN-DDLH825, EN-DDLH835, EN-DDLH840 & EN-DDLH1045 are triac dimmable.
- These luminaires are for indoor use only.
- Class II, Double Insulated an earth is not required.
- This luminaire is IP54 rated and is protected against splashing water from all directions when correctly installed. It is suitable for installation in locations containing a bath or shower, as defined by the National Wiring Regulations, Zones 1 & 2 EXCEPT where water jets are likely.
- There are no replaceable parts in this luminaire.
- For DALI installations – Connect the DALI bus wires to the DALI terminals on the LED driver marked accordingly – Normally DA/N and DA/L. (See figure 1)
- Connect Mains supply using a suitable junction box:
  - Brown – (L) Live
  - Blue – (N) Neutral
- We do not recommend mixing LED-s circuits with products such as extractor fans. This is due to the sensitive nature of LED-s and is not product specific
- Please Note: May not be compatible with PIR's. Please contact sales office for compatibility.

## NL BELANGRIJKE INSTALLATIE-INFORMATIE

- De installatie moet worden uitgevoerd door een gekwalificeerde elektricien, in overeenstemming met de toepasselijke nationale veiligheidsvoorschriften voor elektrische installaties.
- Spanning netvoeding 200-240V AC.
- EN-DLH840 zijn niet dimbaar.
- EN-DDLH312, EN-DDLH413, EN-DDLH618, EN-DDLH818, EN-DDLH825, EN-DDLH835, EN-DDLH840 & EN-DDLH1045 zijn triac dimbaar.
- Deze armaturen zijn alleen geschikt voor gebruik binnenshuis.
- Klasse 2, dubbel geïsoleerd, een aardedraad is niet vereist
- Dit armatuur is IP54 en is, bij een juiste installatie, bestand tegen opspattend water uit alle richtingen. Het is geschikt voor installatie in badkamers, zoals gedefinieerd door de National Wiring Regulations, Zones 1 & 2, behalve in combinatie met gebruik van waterjets.
- Er zijn geen vervangbare onderdelen in dit armatuur.
- Voor DALI-installaties - Sluit de DALI-bedrading aan op de DALI-aansluitingen op de LED-driver, zoals gemarkeerd - Normaal DA/N en DA/L. (Zie figuur 1)
- Verbind netvoeding met de een geschikte kabeldoos:
  - Bruin - (L) Fase
  - Blauw - (N) Nul
- We raden af om LED circuits op dezelfde groep aan te sluiten als producten zoals bijv. afzuigventilatoren. Dit komt door het gevoelige karakter van LED-s en is niet productspecifiek.
- Let op: Niet bruikbaar in combinatie met alle PIR sensors. Neem contact op met ons verkoopkantoor voor meer informatie.

## FR INFORMATION IMPORTANTE CONCERNANT L'INSTALLATION

- L'installation doit être effectuée en conformité avec la dernière édition de la réglementation nationale de câblage en vigueur par un professionnel qualifié.
- Tension secteur : 200-240VAC
- EN-DLH840 ne sont pas à intensité réglable.
- EN-DDLH312, EN-DDLH413, EN-DDLH618, EN-DDLH818, EN-DDLH825, EN-DDLH835, EN-DDLH840 & EN-DDLH1045 sont triac réglable.
- Ces luminaires sont destinés à l'éclairage intérieur uniquement.
- Classe II, Double Isolé - connexion à la terre non requis.
- Ce luminaire est IP54 et protégé contre les projections d'eau venant de toutes les directions après une installation conforme. Il est compatible avec une installation en salle d'eau ou salle de bain selon la norme nationale en vigueur.
- Il n'y a pas de pièces remplaçables dans ce luminaire.
- Pour les versions DALI, connecter le bus DALI aux bornes du driver repérées DA/N et DA/L (voir figure 1).
- Connectez l'alimentation secteur l'aide d'un bornier adapté:
  - Marron - (L) Phase
  - Bleu - (N) Neutre
- Les LED étant des composants sensibles aux perturbations conduites par les lignes électriques, il n'est pas recommandé d'installer des produits pouvant générer ce type de perturbation sur leurs lignes électrique d'alimentation
- Attention, ce produit peu ne pas être compatible avec certains détecteurs infra-rouge. Veuillez contacter votre représentant pour de plus amples informations.

## ES IMPORTANTE INSTALACIÓN DE INSTALACIÓN

- La instalación debe ser realizada por un electricista calificado de acuerdo con la última edición de las normativas nacionales de cableado.
- Voltaje de red eléctrica de 200-240 C CA
- EN-DLH840 no son regulables en intensidad.
- EN-DDLH312, EN-DDLH413, EN-DDLH618, EN-DDLH818, EN-DDLH825, EN-DDLH835, EN-DDLH840 & EN-DDLH1045 son triac regulables.
- Estas luminarias son exclusivamente para uso en interior.
- Producto de Clase 2, Doble Aislamiento, No se requiere toma a tierra.
- Esta luminaria es IP54 y está protegida contra salpicaduras de agua si está instalada correctamente. Es adecuada para instalarla en lugares en los que haya una bañera o ducha tal como indica la Normativa Nacional de cableado, Zonas 1 & 2 EXCEPTO donde es probable que haya chorros de agua
- No hay piezas reemplazables en esta luminaria.
- Para instalaciones DALI- Conecte los cables del bus DALI a los terminales DALI del driver LED tal como está marcado - Normalmente DA/N y DA/L (FIG. 1)
- Conecte el suministro eléctrico principal al caja de conexiones adecuada:
  - Marrón- (L) Fase
  - Azul- (N) Neutro
- No recomendamos mezclar los circuitos LED con productos como ventiladores de extracción. Esto se debe a la naturaleza sensible de los LED y no es específico del producto.
- Nota importante: Puede no ser compatible con PIR (sensor de movimiento). Por favor, contacte con nuestra oficina para consultar compatibilidad.

## DE WICHTIGE INSTALLATIONS INFORMATIEN

- Die Installation muss gemäß der neuesten Ausgabe der nationalen elektrischen Anschlussvorschriften von einem qualifizierten Elektriker durchgeführt werden.
- Netzspannungsversorgung 200-240V AC
- EN-DLH840 sind nicht dimmbar.
- EN-DDLH312, EN-DDLH413, EN-DDLH618, EN-DDLH818, EN-DDLH825, EN-DDLH835, EN-DDLH840 & EN-DDLH1045 sind triac dimmbar.
- Diese Beleuchtungskörper sind nur für den Gebrauch in Innenräumen geeignet.
- Klasse 2, Doppelt Isoliert, Erde wird nicht benötigt.
- Diese Leuchte ist aufgrund ihrer Schutzart IP54 gegen Spritzwasser aus allen Richtungen geschützt, insofern sie richtig installiert wurde. Geeignet für die Installation in Bädern oder Duschen der Zone 1 & 2, AUSGESCHLOSSEN jedoch in den Bereichen, die Strahlwasser ausgesetzt sind.
- DALI Installationen - Bitte verbinden Sie den DALI Bus mit dem DALI Terminal wie auf dem LED Treiber gekennzeichnet - normalerweise DA/N und DA/L (siehe Abb. 1).
- Verbinden Sie den Beleuchtungskörper mittels einer geeignigten Verteilerdose (nicht mitgeliefert) wie folgt mit der Netzstromversorgung:
  - Braun – (L) Stromführend,
  - Blau – (N) Neutral,
- Wir raten davon ab die Schaltkreise der LEDs mit Produkten wie Abluftventilatoren zu verbinden. Dies resultiert aus der sensiblen Beschaffenheit von LED Leuchten und ist nicht produktspezifisch.
- Bitte beachten Sie: Nicht kompatibel mit einem PIR Sensor. Gerne stehen Ihnen unsere Lichtexperten für weitere Informationen zur Verfügung.

## SE VIKTIGE INSTALLATIONS INFORMATION

- Installationen ska utföras av en kvalificerad elektriker i enlighet med aktuella nationella bestämmelser om elinstallation.
- Nätspänning 200–240 V AC.
- EN-DLH840 inte är dimbar.
- EN-DDLH312, EN-DDLH413, EN-DDLH618, EN-DDLH818, EN-DDLH825, EN-DDLH835, EN-DDLH840 & EN-DDLH1045 är triac dimbar.
- Dessa belysningsarmaturer är avsedda endast för inomhusbruk.
- Produkt klass 2; dubbelisolerad, En jordanslutning behövs ej.
- Armaturen är IP54-klassad och skyddad mot vattenskvätt från alla riktningar när den är korrekt installerad. Den är lämpad för installation på platser med bad eller dusch, enligt brittiska nationella bestämmelser, zon 1 & 2 UTMOM där jetstrålar används.
- Det finns inga utbytbara delar i denna armatur.
- För DALI installationer - Anslut DALI busstrådarna till DALI terminalerna på LED-föraren markerade därmed - Normalt DA/N och DA/L. (Se figur 1)
- Anslut nätspänningen till en lämplig kopplingsdosa:
  - Brun: (L) Fasledare
  - Blå: (N) Nolledare
- Vi rekommenderar inte att blanda LED-kretsar med produkter som fläktar. Detta beror på LEDs känsliga natur och är inte produktspecifikt.
- Obs.! Kan vara inkompatibel med PIR-sensorer. Kontakta försäljningskontoret för information om kompatibilitet.

## IT IMPORTANTI INFORMAZIONI PER L'INSTALLAZIONE

- L'installazione deve essere eseguita da un elettricista qualificato e deve essere in conformità con l'ultima edizione del National Wiring Regulations.
- Tensione dell'alimentazione di rete 200-240V CA
- EN-DLH840 non sono dimmerabili.
- EN-DDLH312, EN-DDLH413, EN-DDLH618, EN-DDLH818, EN-DDLH825, EN-DDLH835, EN-DDLH840 & EN-DDLH1045 siamo triac dimmerabili.
- Esclusivamente per uso interno.
- Prodotto di classe 2 doppio isolamento, La messa a terra non è necessaria.
- Questo apparecchio ha grado IP54 ed è protetto, se installato correttamente, contro gli spruzzi d'acqua provenienti da tutte le direzioni. E' adatto per l'installazione in ambienti che contengono la doccia o un bagno così come definito dalla normativa nazionale di cablaggio zone 1 e 2 escluse le aree ove siano probabili getti d'acqua.
- Non ci sono parti sostituibili in questo apparecchio.
- Per installazioni DALI - Collegare i cavi del bus DALI ai terminali DALI sul driver LED contrassegnati di conseguenza - Normalmente DA/N e DA/L. (Vedi figura 1)
- Collegare l'apparecchio all'alimentazione di rete tramite una scatola di giunzione omologata (non in dotazione), come segue:
  - Marrone: (L) Fase
  - Blu: (N) Neutro
- Non consigliamo di unire i circuiti del LED con prodotti come i ventilatori di estrazione. Ciò è dovuto alla sensibilità del LED e non è una specifica del prodotto.
- Nota: Potrebbe non essere compatibile con il sensore di presenza (PIR). Contattare l'ufficio vendite per verificare la compatibilità.

## UAE معلومات هامة للتركيب

يجب أن يتم التركيب على أيدي كهربائي متخصص و وفق أحدث المواصفات الوطنية.

فولطية منبع التيار الكهربائي: تيار متردد 200-240 فولت

تركيبية الإنارة EN-DLH840 لا يمكن حفت إضاءةها

EN-DDLH312, EN-DDLH413, EN-DDLH618, EN-DDLH818, EN-DDLH825, EN-DDLH835, EN-DDLH840 & EN-DDLH1045 هي عكس الضوء

تركيبات الإنارة هذه للاستعمال الداخلي فقط.

منتج من الفئة 2، معزول مزدوج التأريض غير مطلوب

هذه التركيبية بدرجة حماية IP54 للحمية من زخات المياه من كل الجهات إذا ركبت بطريقة صحيحة. التركيبية مناسبة للتركيب داخل الحمامات و الدش وكما هو معرف من قبل القوانين الوطنية للتوصيل في المناطق 1 و 2 وماعدا المناطق المعرضة للماء المتدفق.

لا توجد أجزاء قابلة للتبديل في هذا الإنارة.

لتوصيلات DALI - قم بتوصيل حزمة أشرطة DALI بمحول LED حسب العلام- عادة DA/N و DA/L. (كما في الشكل ١)

قم بتوصيل منبع التيار بالدائرة الكهربائية للإنارة باستخدام صندوق توصيلات مناسب: بني – مكهرب أزرق – محايد

١ ننصح بأن تربط دوائرإنارة LED بمنطقة كهربائية أخرى كمرآح التهوية/الشفافيات نظرا لحساسية و طبيعة LED.

الرجاء ملاحظة: يمكن عدم العلامة مع نظام الإستشعار PIR. الرجاء الإتصال بمكتب المبيعات للمساعدة.

**GB****Environmental Protection (W.E.E.E.) – Aurora's WEEE Reg.No. WEE/BG0130YX (UK Only)**

Waste Electrical & Electronic Equipment Regulations (WEEE) requires that any of our products showing this marking (left) must not be disposed of with other household or commercial waste. Aurora does not levy any WEEE disposal charges to its customers for affected WEEE related products. To prevent possible harm to the environment or human health from uncontrolled waste disposal, please separate any such product from other waste types and recycle it responsibly at your local facilities. Check with your Local Authority, Recycling Centre or retailer for recycling advice. If, when you purchased any Aurora product, your supplier included a WEEE disposal fee, you should then contact your supplier for advice on his take back of the product for the correct disposal.

**GUARANTEE**

This product is guaranteed for a period of 3 years from the date of purchase. The guarantee is invalid in the case of improper use, installation, tampering, and removal of the Q.C. date label, installation in an improper working environment or installation not according to the current edition of the National Wiring Regulations. Should this product fail during the guarantee period it will be replaced free of charge, subject to correct installation and return of the faulty unit. Aurora does not accept responsibility for any installation costs associated with the replacement of this product. This warranty is in addition to the statutory rights in your country of purchase. Aurora reserves the right to alter specifications without prior notice.

**FR****Protection de l'environnement (D.E.E.E.) – N° d'inscription DEEE d'Aurora en Grande-Bretagne WEE/BG0130YX (Royaume-Uni uniquement)**

Les Règlements relatifs aux déchets d'équipements électriques et électroniques (DEEE) exigent que nos produits portant ce marquage (à gauche) ne soient pas jetés avec d'autres ordures ménagères ou déchets commerciaux. Aurora Limited ne prélève aucune taxe d'éco-contribution à ses clients pour les produits concernés par la réglementation DEEE. Afin de prévenir tout risque pour l'environnement ou la santé publique, veuillez ne pas jeter ce type de produits avec les autres déchets et le recycler de manière responsable auprès de vos installations locales. Veuillez vous rapprocher des autorités compétentes, des centres de recyclage ou de votre distributeur pour des conseils concernant le recyclage de ces produits. Si, lorsque vous avez acheté un produit Aurora, votre fournisseur a inclus des frais d'élimination des DEEE, veuillez contacter votre fournisseur pour obtenir des conseils sur sa reprise du produit pour son élimination appropriée.

**GARANTIE**

Ce produit est garanti pour une période de 3 ans à partir de la date d'achat. La garantie n'est pas valable dans le cas d'une mauvaise utilisation ou installation, d'une altération et du retrait de l'étiquette de contrôle de qualité, d'une installation dans un environnement mal approprié ou d'une installation non-conforme à la dernière édition du Règlement national de câblage. Si ce produit tombe en panne pendant la période de garantie, il sera remplacé gratuitement, sous réserve d'une installation correcte et du renvoi de l'unité défectueuse. Aurora n'accepte aucune responsabilité pour les coûts d'installation associés au remplacement de ce produit. Cette garantie est en sus des droits légaux dans votre pays d'achat. Aurora se réserve le droit de modifier les spécifications sans préavis

**DE****Umweltschutz (W.E.E.E.) – Auroras WEEE-Registrierungsnummer WEE/BG0130YX (nur GB)**

Die WEEE-Richtlinie (Elektro- und Elektronikgeräte-Abfall-Richtlinie) schreibt vor, dass keines unserer Produkte, das diese Kennzeichnung (links) trägt, mit anderen Haushalts- oder kommerziellen Abfällen zusammen entsorgt werden darf. Aurora erhebt keine WEEE-Entsorgungsgebühren von ihren Kunden für von der WEEE-Richtlinie betroffene Produkte. Um mögliche Schäden für die Umwelt oder die Gesundheit von Personen durch unkontrollierte Abfallentsorgung zu vermeiden, trennen Sie bitte all solche Produkte von anderen Abfallarten und lassen Sie es vor Ort fachgerecht recyceln. Fragen Sie bei den örtlichen Behörden, Recyclingstandorten oder Einzelhändlern hinsichtlich einer Recycling-Beratung nach. Wenn ein Anbieter bei dem Kauf eines Aurora-Produkts eine WEEE-Entsorgungsgebühr erhoben hat, so sollten Sie diesen fragen, wie das Produkt für eine fachgerechte Entsorgung zurückgenommen wird.

**GARANTIE**

Dieses Produkt hat eine Garantiedauer von 3 Jahren ab dem Kaufdatum. Die Garantie entfällt im Falle von unsachgemäßem Gebrauch, Installation, Fälschung und Entfernung des Datumsetiketts, der Installation in einer ungeeigneten Arbeitsumgebung oder einer Installation, die nicht den nationalen elektrischen Anschlussvorschriften genügt. Sollte dieses Produkt während der Garantiedauer ausfallen, wird es gebührenfrei ausgetauscht, wenn es korrekt installiert worden ist und das fehlerhafte Gerät zurückgegeben wird. Aurora haftet nicht für Installationskosten, die mit dem Austausch dieses Produkts zusammenhängen. Diese Garantie gilt zusätzlich zu den gesetzlichen Rechten des Landes, in dem Sie den Kauf getätigt haben. Aurora behält sich das Recht vor, ohne vorherige Benachrichtigung die Spezifikationen zu ändern.

**IT****Protezione ambientale (RAEE) – Reg. RAEE n. WEE/BG0130YX Aurora (Solo UK)**

La Direttiva concernente i Rifiuti di apparecchiature elettriche ed elettroniche (RAEE) prevede che tutti i nostri prodotti che presentano questo simbolo (a sinistra) non debbano essere smaltiti assieme ad altri rifiuti domestici o commerciali. Aurora non addebita alcun onere di smaltimento RAEE ai propri clienti per prodotti RAEE. Per evitare possibili danni all'ambiente o alla salute umana derivanti da uno smaltimento non controllato dei rifiuti, separate tali prodotti da altri tipi di rifiuti e riciclateli responsabilmente presso i centri di smaltimento locali. Consultate l'Agenzia competente, il centro di smaltimento o il rivenditore locali su come smaltire il prodotto. Se, all'acquisto di un prodotto Aurora, il fornitore ha imposto una sovrattassa per lo smaltimento RAEE, si consiglia di contattarlo per informazioni sulla restituzione del prodotto per il corretto smaltimento.

**GARANZIA**

Il prodotto è garantito nel paese di acquisto per un periodo di 3 anni dalla data di acquisto. La garanzia non è valida in caso di uso improprio, installazione scorretta, manomissione, rimozione dell'etichetta della data del Q.C. (controllo qualità), installazione in ambiente di lavoro inadeguato o installazione in violazione all'ultima edizione delle Normative nazionali di cablaggio. In caso di guasto durante il periodo di validità della garanzia, il prodotto verrà sostituito a titolo gratuito, previa verifica della corretta installazione e restituzione dell'unità difettosa. Aurora non accetta alcuna responsabilità per eventuali costi di installazione associati alla sostituzione del prodotto. La presente garanzia rappresenta un supplemento ai diritti legali applicabili nel paese di acquisto. Aurora si riserva il diritto di modificare le specifiche senza preavviso.

**NL****milieubescherming (W.E.E.E.) - Aurora WEEE Reg.No. WEE/BG0130YX (alleen in het VK) alleen van toepassing in de UK**

De richtlijn voor afvalproducten van elektrische en elektronische apparatuur (WEEE) schrijft voor dat onze producten die van deze markering (links) zijn voorzien niet met ander huishoudelijk of commercieel afval mogen worden weggevoerd. Aurora brengt klanten geen WEEE-afvalkosten in rekening voor WEEE-gerelateerde producten waarop dit van toepassing is. Ter voorkoming van mogelijke schade aan het milieu of de menselijke gezondheid door onbeheerde afvalverwijdering, verzoeken wij u deze producten van andere afvaltypes te scheiden en ze op verantwoorde wijze bij uw plaatselijke milieustraat te recyclen. Raadpleeg uw plaatselijke gemeente, milieustraat of detailhandel voor recycle-advies. Als uw leverancier u bij de aankoop van een Aurora-product WEEE-afvalkosten in rekening heeft gebracht, dient u contact met uw leverancier op te nemen over advies betreffende het terugnemen van het product voor correcte afvalverwerking.

**GARANTIE**

Dit product is gegarandeerd voor een periode van 3 jaar en vanaf de aankoopdatum. De garantie is ongeldig in het geval van onjuist gebruik, onjuiste installatie, sabotage, en verwijdering van het kwaliteitscontrolelabel, installatie in een ongeschikte werkomgeving of installatie die niet in overeenstemming is met de huidige editie van de nationale bedravingsvoorschriften. Als dit product tijdens de garantieperiode defecten vertoont, wordt het gratis vervangen, behoudens juiste installatie, en na retournering van het defecte product. Aurora aanvaardt geen verantwoordelijkheid voor installatiekosten die verbonden zijn aan de vervanging van dit product. Deze garantie wordt verstrekt naast de wettelijke rechten in uw land van aankoop.

**ES****Protección medioambiental (W.E.E.E.) – Normativa WEEE de Aurora nº WEE/BG0130YX (Solo Reino Unido)**

La normativa en materia de residuos de equipos eléctricos y electrónicos (WEEE) exige que cualquiera de nuestros productos que muestre esta marca (izquierda) no pueda ser eliminado junto con otros residuos comerciales o domésticos. A fin de evitar posibles daños al medioambiente o a la salud humana como consecuencia de la eliminación de residuos, por favor, separe estos productos de otros productos de desecho y reciclelo de manera responsable en sus instalaciones locales. Consulte con las autoridades locales, centros de reciclaje o minoristas si precisa de asesoramiento en materia de reciclado.

**GARANTÍA**

Este producto tiene garantía por un periodo de 3 años a partir de la fecha de compra. La garantía quedará invalidada en caso de uso, instalación o manipulación inadecuados, retirada de la etiqueta de fecha Q.C., instalación de un entorno de trabajo inadecuado o instalación no acorde con la Normativa Nacional de Cableado. En caso de que se produzca un fallo durante el periodo de garantía, será sustituido por otro de modo gratuito siempre que la instalación haya sido correcta y sujeto a la devolución de la unidad defectuosa. Aurora no acepta responsabilidad alguna por cualesquiera costos de instalación asociados con la sustitución de este producto. Esta garantía se suma a los derechos legales del país donde adquiriera el producto. Aurora se reserva el derecho a alterar las especificaciones sin notificación previa.

**SE****Miljöskydd (W.E.E.E.) – Aurora's WEEE Reg. Nr. WEE/BG0130YX (Enbart Storbritannien)**

Enligt WEEE-direktivet (Waste Electrical & Electronic Equipment Regulations) får inga produkter med denna märkning (symbolen till vänster) kastas i hushållsoporna eller tillsammans med annat kommersiellt avfall. Aurora debiterar inte sina kunder några WEEE-miljöavgifter för berörda elektriska produkter. Osoraterat vald riskerar att skada miljön och människors hälsa. Särskilt därför allt elavfall från andra typer av avfall och se till att det deponeras hos kommunens återvinningscentral. Din kommun, lokala återvinningscentral eller lokala återförsäljare kan ge mer information om återvinning. Om försäljaren har debiterat en avgift för WEEE-bortskaffning vid inköpet av Aurora-produkten är försäljaren skyldig att ta emot och bortskaffa den utjänta produkten på ett korrekt sätt.

**GARANTI**

Denna produkt omfattas av 3 års garanti från och med inköpsdatumet. Garantin upphör att gälla vid felaktig användning eller installation, ingrepp, borttagande av etiketten med kvalitetskontrolldatum, installation i olämplig miljö eller installation som inte utförs enligt gällande bestämmelser för elinstallation. Om produkten upphör att fungera under garantiperioden ersätts den kostnadsfritt under förutsättning att installationen utförts korrekt och att den felaktiga produkten returneras. Aurora ansvarar inte för eventuella installationskostnader i samband med utbyte av produkten. Denna garanti gäller utöver lagstadgade rättigheter i inköpslandet. Aurora förbehåller sig rätten att ändra specifikationerna utan förvarning.

**UAE****الحماية البيئية (لوائح فضلات الأجهزة الكهربائية والالكترونية (W.E.E.E.) . رقم التسجيل وفقاً لوائح WEEE لشركة Aurora هو WEE/BG0130YX(المملكة المتحدة فقط )**

تتطلب لوائح فضلات الأجهزة الكهربائية والالكترونية (WEEE) أن أي من منتجاتنا التي تظهر عليها هذه العلامة (الموضحة جهة اليسار) يجب عدم التخلص منها مع الفضلات المنزلية أو التجارية الأخرى. ولا تحصل شركة Aurora أي مصاريف للتخلص من المنتج وفقاً لوائح WEEE لعمالها نظير المنتجات المتأثرة فيما يخص بلوائح WEEE . ولتجنب الضرر المحتمل للبيئة أو لصحة الإنسان عند التخلص من الفضلات بدون سيطرة، يُرجى فصل أي منتج من هذه المنتجات عن أي أنواع فضلات أخرى وإعادة تدويرها بأسلوب يتسم بالمسؤولية مرافقكم المحلية. راجع مع السلطة المحلية، أو مركز التدوير أو تاجر التجارة للحصول على المشورة بخصوص التدوير. وعند شرائك أحد منتجات Aurora ، فسوف يقوم المتعهد بتحميل رسم التخلص من المنتج وفقاً لوائح WEEE ويجب عليك أن تتصل بالمتعهد للحصول على المشورة عن قيامه بأخذ المنتج للتخلص منه بكيفية سليمة.

**الضمان**

هذا المنتج مضمون لمدة ثلاث سنوات من تاريخ الشراء. وهذا الضمان لا يسري مفعوله في حالة سوء الاستعمال أو سوء التركيب أو العيب بالمنتج أو إزالة بطاقة تاريخ مراقبة الجودة، أو عند التركيب في مكان غير ملائم بوساط العمل أو عند تركيبه على نحو غير مطابق للقطعة الحالية من اللوائح الوطنية لتوصيلات الأسلاك. وإذا أخفق هذا المنتج أثناء فترة الضمان فسوف يتم استبداله مجاناً ويخضع ذلك للتركيب السليم وإرجاع الوحدة الخالفة. ولا تقبل شركة Aurora لمسؤولية عن أي تكاليف التركيب مرتبطة باستبدال هذا المنتج. وهذا الضمان هو بالإضافة إلى حقوق الشراء القانونية في بلادكم. وتحفظ Aurora بالحق في تعديل المواصفات بدون إشعار مسبق.