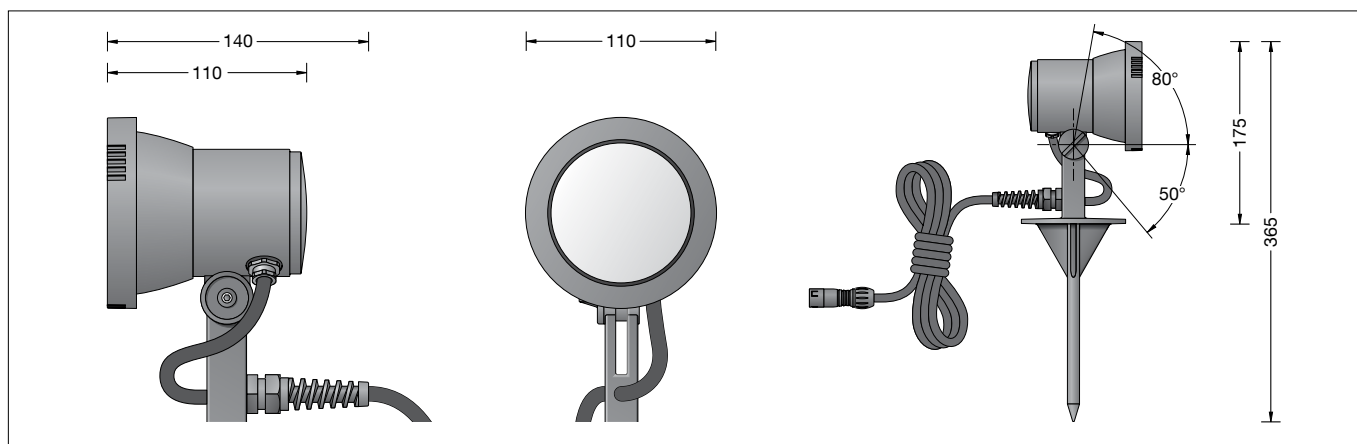


**BEGA****24 367**

BEGA Plug & Play Gartenscheinwerfer  
 BEGA Plug & Play Garden floodlight  
 BEGA Plug & Play Projecteur de jardin



IP 65

**Gebrauchsanweisung****Instructions for use****Fiche d'utilisation****Anwendung**

BEGA Plug & Play  
 Gartenscheinwerfer mit Erdspeiß und  
 Anschlussleitung mit 48 V-Stecker für die  
 ortsveränderliche Montage in privaten  
 Gartenanlagen.

**Produktbeschreibung**

Gehäuse und Erdspeiß aus  
 glasfaserverstärktem Kunststoff  
 Sicherheitsglas klar  
 Reflektoroberfläche Reinstaluminium  
 Schwenkbereich -50°/+80°  
 Werkzeuglose Brennlageeinstellung  
 5 m Anschlussleitung mit 48 V-Stecker  
 Schutzklasse III ⚡  
 Schutzart IP 65  
 Staubdicht und Schutz gegen Strahlwasser  
 Schlagfestigkeit IK07  
 Schutz gegen mechanische  
 Schläge < 2 Joule  
 CE – Konformitätszeichen  
 Gewicht: 1,1 kg

**Leuchtmittel**

Modul-Anschlussleistung	3 W
Leuchten-Anschlussleistung	4 W
Bemessungstemperatur	$t_a = 25 \text{ °C}$
Umgebungstemperatur	$t_{a,max} = 65 \text{ °C}$
Spannung	48 V = DC

**24 367 K3**

Modul-Bezeichnung	LED-0488/930
Farbtemperatur	3000 K
Farbwiedergabeindex	CRI > 90
Modul-Lichtstrom	445 lm
Leuchten-Lichtstrom	340 lm
Leuchten-Lichtausbeute	85 lm/W

**Sicherheit**

Für die Installation und für den Betrieb  
 dieser Leuchte sind die nationalen  
 Sicherheitsvorschriften zu beachten.  
 Der Hersteller übernimmt keine Haftung für  
 Schäden, die durch unsachgemäßen Einsatz  
 oder Montage entstehen.  
 Werden nachträglich Änderungen an der  
 Leuchte vorgenommen, so gilt derjenige als  
 Hersteller, der diese Änderungen vornimmt.

**Lichttechnik**

Halbstreuwinkel 51°

**Application**

BEGA Plug & Play  
 Garden floodlight with earthspike and  
 connecting cable with 48 V plug for portable  
 installation in private gardens.

**Product description**

Housing and earth spike made of glass fibre  
 reinforced synthetic material  
 Clear safety glass  
 Reflector surface made of pure aluminium  
 Swivel range -50°/+80°  
 No tools are needed to adjust the  
 operating position  
 5 m mains supply cable with 48 V plug  
 Safety class III ⚡  
 Protection class IP 65  
 Dust-tight and protection against water jets  
 Impact strength IK07  
 Protection against mechanical  
 impacts < 2 joule  
 CE – Conformity mark  
 Weight: 1.1 kg

**Lamp**

Module connected wattage	3 W
Luminaire connected wattage	4 W
Rated temperature	$t_a = 25 \text{ °C}$
Ambient temperature	$t_{a,max} = 65 \text{ °C}$
Voltage	48 V = DC

**24 367 K3**

Module designation	LED-0488/930
Colour temperature	3000 K
Colour rendering index	CRI > 90
Module luminous flux	445 lm
Luminaire luminous flux	340 lm
Luminaire luminous efficiency	85 lm/W

**Safety**

The installation and operation of this luminaire  
 are subject to national safety regulations.  
 The manufacturer accepts no liability for  
 damage caused by improper use or installation.  
 If subsequent modifications are made to  
 the luminaire, the person responsible for  
 these modifications shall be considered the  
 manufacturer.

**Lighting technology**

Half beam angle 51°

**Utilisation**

BEGA Plug & Play  
 Projecteur de jardin avec piquet et câble de  
 raccordement avec connecteur 48 V pour  
 installation mobile.

**Description du produit**

Boîtier et piquet en matière synthétique  
 renforcée à la fibre de verre  
 Verre de sécurité clair  
 Finition du réflecteur aluminium extra-pur  
 Inclinaison -50°/+80°  
 Réglage ne nécessitant pas d'outil  
 5 m de câble avec connecteur 48 V  
 Classe de protection III ⚡  
 Degré de protection IP 65  
 Étanche à la poussière et protégé contre les  
 jets d'eau  
 Résistance aux chocs mécaniques IK07  
 Protection contre les chocs  
 mécaniques < 2 joules  
 CE – Sigle de conformité  
 Poids: 1,1 kg

**Lampe**

Puissance raccordée du module	3 W
Puissance raccordée d'un luminaire	4 W
Température de référence	$t_a = 25 \text{ °C}$
Température d'ambiance	$t_{a,max} = 65 \text{ °C}$
Tension	48 V = DC

**24 367 K3**

Marquage des modules	LED-0488/930
Température de couleur	3000 K
Indice de rendu des couleurs	CRI > 90
Flux lumineux du module	445 lm
Flux lumineux du luminaire	340 lm
Rendement lum. d'un luminaire	85 lm/W

**Sécurité**

Pour l'installation et l'utilisation de ce luminaire,  
 respecter les normes de sécurité nationales.  
 Le fabricant décline toute responsabilité pour  
 tout dommage résultant d'une mise en œuvre  
 ou d'une installation inappropriée du produit.  
 Si des modifications sont apportées  
 ultérieurement au luminaire, l'intervenant sera  
 considéré comme étant le fabricant.

**Technique d'éclairage**

Angle de diffusion à demi-intensité 51°

## Montage

Für den Betrieb der Leuchte ist ein BEGA Plug & Play Smart Tower erforderlich – siehe Ergänzungsteile.  
Leuchte mit Erdspeiß senkrecht in das Erdreich eindrücken, bis Standsicherheit erreicht ist. Falls erforderlich, Erdreich im Bereich des Erdspeißes verdichten.  
Anschlussleitung der Leuchte in den Steckkontakt am Smart Tower bzw. Smart Extender einstecken.  
Scheinwerfereinstellung vornehmen.  
Gelenkschraube lösen und Scheinwerfer einstellen. Gelenkschraube anziehen.

## Reinigung · Pflege

Leuchte regelmäßig mit lösungsmittelfreien Reinigungsmitteln von Schmutz und Ablagerungen säubern.  
Dafür keinen Hochdruckreiniger verwenden.

## Wartung

Die Anschlussleitung ist auf äußere Beschädigungen zu prüfen und darf nur durch eine Elektro-Fachkraft ersetzt werden.

## Bitte beachten Sie:

Den im Leuchtgehäuse befindlichen Trockenmittelbeutel nicht entfernen.  
Er dient zur Aufnahme von Restfeuchtigkeit.

## Austausch des LED-Moduls

Die Bezeichnung des LED-Moduls ist auf einem Etikett in der Leuchte vermerkt.  
BEGA Ersatzmodule entsprechen in Lichtfarbe und Lichtleistung den ursprünglich verbauten Modulen.  
Der Austausch kann mit handelsüblichem Werkzeug durch qualifizierte Personen erfolgen.  
Anlage spannungsfrei schalten und Leuchte öffnen.  
Bitte beachten Sie die Montageanleitung des LED-Moduls.  
Dichtungen der Leuchte überprüfen, ggf. ersetzen. Ein defektes Glas muss ersetzt werden.  
Abschlussring auf das Scheinwerfergehäuse setzen und rechtsherum so weit aufdrehen, dass die Markierung im Abschlussring und Leuchtgehäuse übereinander liegen.

## Ergänzungsteile

<b>13566</b>	Smart Tower mit Anschlussleitung und Netzstecker
<b>13567</b>	Smart Tower mit Anschlussleitung und freiem Leitungsende
<b>13568</b>	Smart Extender Verteiler mit 5 m Leitung und 48V-Stecker, schalt- und dimmbar über Zigbee Steuerung
<b>10526</b>	Fernsteuerung ONE
<b>13569</b>	Fernsteuerung PRO
<b>10596</b>	Verlängerungsleitung 5 m
<b>10597</b>	Verlängerungsleitung 10 m

**70588** Gateway zur Steuerung der Beleuchtungsanlage per App BEGA Gateway mit einem Smartphone oder Tablet

Zu den Ergänzungsteilen gibt es eine gesonderte Gebrauchsanweisung.

## Installation

A BEGA Plug & Play Smart Tower is required to operate the luminaire – see accessories.  
Press the luminaire with earth spike vertically into the soil until stability is achieved. If necessary, compact soil around the earth spike.  
Plug the connecting cable of the luminaire into the plug contact on the Smart Tower or Smart Extender.  
Adjust the floodlight.  
Undo the joint screw and adjust the floodlight.  
Tighten the joint screw.

## Cleaning · Maintenance

Clean luminaire regularly with solvent-free cleansers from dirt and deposits.  
Do not use high pressure cleaners.

## Maintenance

The connecting cable must be checked for external damage and may only be replaced by a qualified electrician.

## Please note:

Do not remove the desiccant bag from the luminaire housing.  
It is needed to remove residual moisture.

## Replacing the LED module

The designation of the LED module is noted on a label in the luminaire.  
The light colour and light output of BEGA replacement modules correspond to those of the modules originally fitted.  
The module can be replaced by qualified persons using standard tools.  
Disconnect the system and open the luminaire.  
Please follow the installation instructions for the LED module.  
Inspect and, if necessary, replace the luminaire gaskets.  
Defective glass must be replaced.  
Place the cover ring on the floodlight housing and screw it on clockwise so that the marking in the cover ring and the floodlight housing are on top of each other.

## Accessories

<b>13566</b>	Smart Tower with connecting cable and mains plug
<b>13567</b>	Smart Tower with connecting cable and free cable end
<b>13568</b>	Smart Extender Distributor with 5 m cable and 48V plug, switchable and dimmable via Zigbee Control module
<b>10526</b>	Remote control ONE
<b>13569</b>	Remote Control PRO
<b>10596</b>	Extension cable 5 m
<b>10597</b>	Extension cable 10 m

**70588** Gateway for controlling your lighting system by app BEGA Gateway from a smartphone or tablet

For the accessories a separate instructions for use can be provided upon request.

## Installation

Ce luminaire nécessite l'utilisation d'un BEGA Plug & Play Smart Tower – voir accessoires.  
Enfoncer le luminaire avec piquet verticalement dans le sol jusqu'à atteindre une bonne stabilité. Le cas échéant, bien tasser le sol autour du piquet.  
Raccorder le câble de raccordement du luminaire à la connexion enfichable de la Smart Tower ou du Smart Extender.  
Régler le projecteur. Desserrer la vis de la rotule et régler l'angle du projecteur. Serrer la vis de la rotule.

## Nettoyage · Entretien

Nettoyer régulièrement le luminaire et le débarrasser des dépôts et des souillures.  
Ne pas utiliser de nettoyeur haute pression.

## Maintenance

Vérifier que le câble de raccordement n'est pas endommagé. Le câble ne doit être remplacé que par un électricien agréé.

## Attention :

Ne pas retirer le sachet de dessiccant présent dans l'armature du luminaire.  
Il sert à absorber l'humidité résiduelle.

## Remplacement du module LED

La désignation du module LED est inscrite sur une étiquette collée dans le luminaire.  
Les modules de rechange BEGA correspondent aux modules d'origine en termes de couleur de lumière et de flux lumineux. Le module LED peut être remplacé par une personne qualifiée à l'aide d'outils disponibles dans le commerce.  
Travailler hors tension et ouvrir le luminaire.  
Respecter la fiche d'utilisation du module LED.  
Vérifier et remplacer les joints du luminaire le cas échéant.  
Un verre endommagé doit être remplacé.  
Placer l'anneau de finition sur le boîtier du projecteur et le tourner vers la droite jusqu'à ce que les marquages de l'anneau de finition et du boîtier du luminaire se superposent.

## Accessoires

<b>13566</b>	Smart Tower avec câble de raccordement et fiche
<b>13567</b>	Smart Tower avec câble de raccordement et extrémité libre
<b>13568</b>	Smart Extender Répartiteur avec 5 m câble et connecteur 48V, débrochable et gradable par module de contrôle Zigbee
<b>10526</b>	Commande à distance ONE
<b>13569</b>	Commande à distance PRO
<b>10596</b>	5 m rallonge d'alimentation
<b>10597</b>	10 m rallonge d'alimentation

**70588** Gateway pour commander votre dispositif d'éclairage par application BEGA Gateway via un smartphone ou une tablette

Une fiche d'utilisation pour ces accessoires est disponible.

## Ersatzteile

Ersatzglas	14 001 246
DC-DC Konverter	61 001 115
LED-Modul 3000 K	LED-0488/930
Reflektor	76 001 605
Dichtung Glas	83 001 863

## Spares

Spare glass	14 001 246
Converter DC-DC	61 001 115
LED module 3000 K	LED-0488/930
Reflector	76 001 605
Gasket glass	83 001 863

## Pièces de rechange

Verre de rechange	14 001 246
Convertisseur DC-DC	61 001 115
Module LED 3000 K	LED-0488/930
Réfecteur	76 001 605
Joint du verre	83 001 863