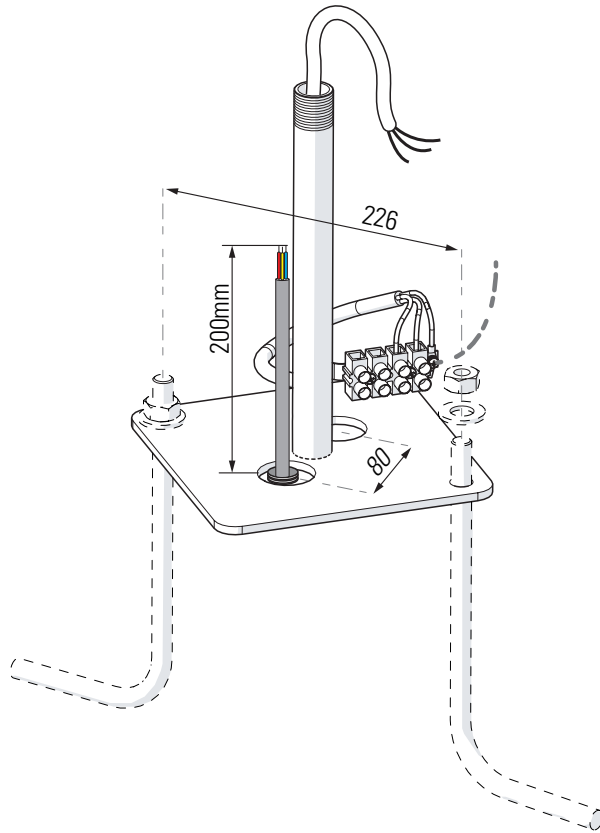


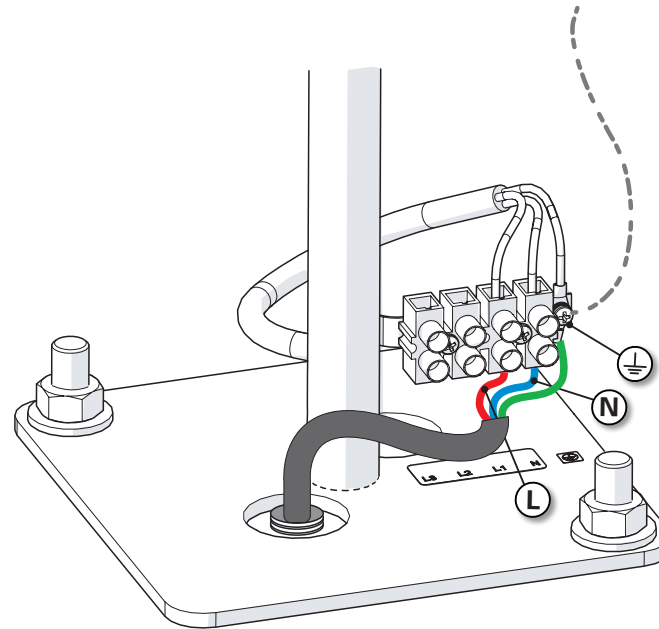
## 1 Scellement des tiges & fixation de la base

Install anchor J-Bolts in concrete foundation & fix the base



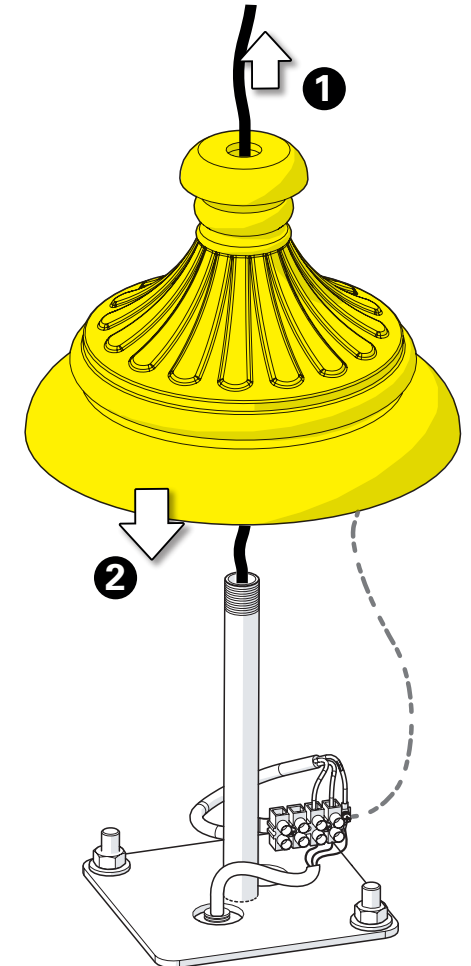
## 2 Raccordement électrique

Connect electrical wires

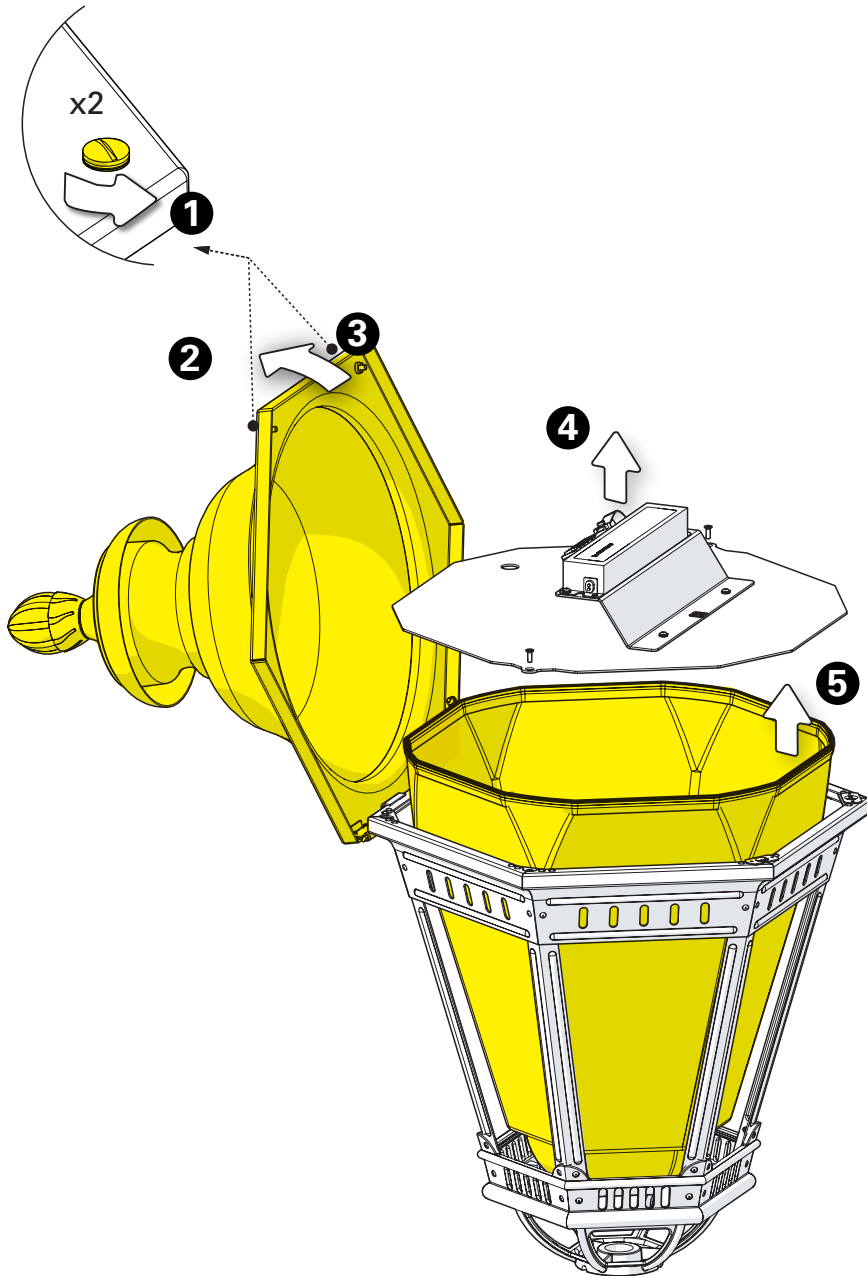


## 3 Engager le câble dans la fonderie

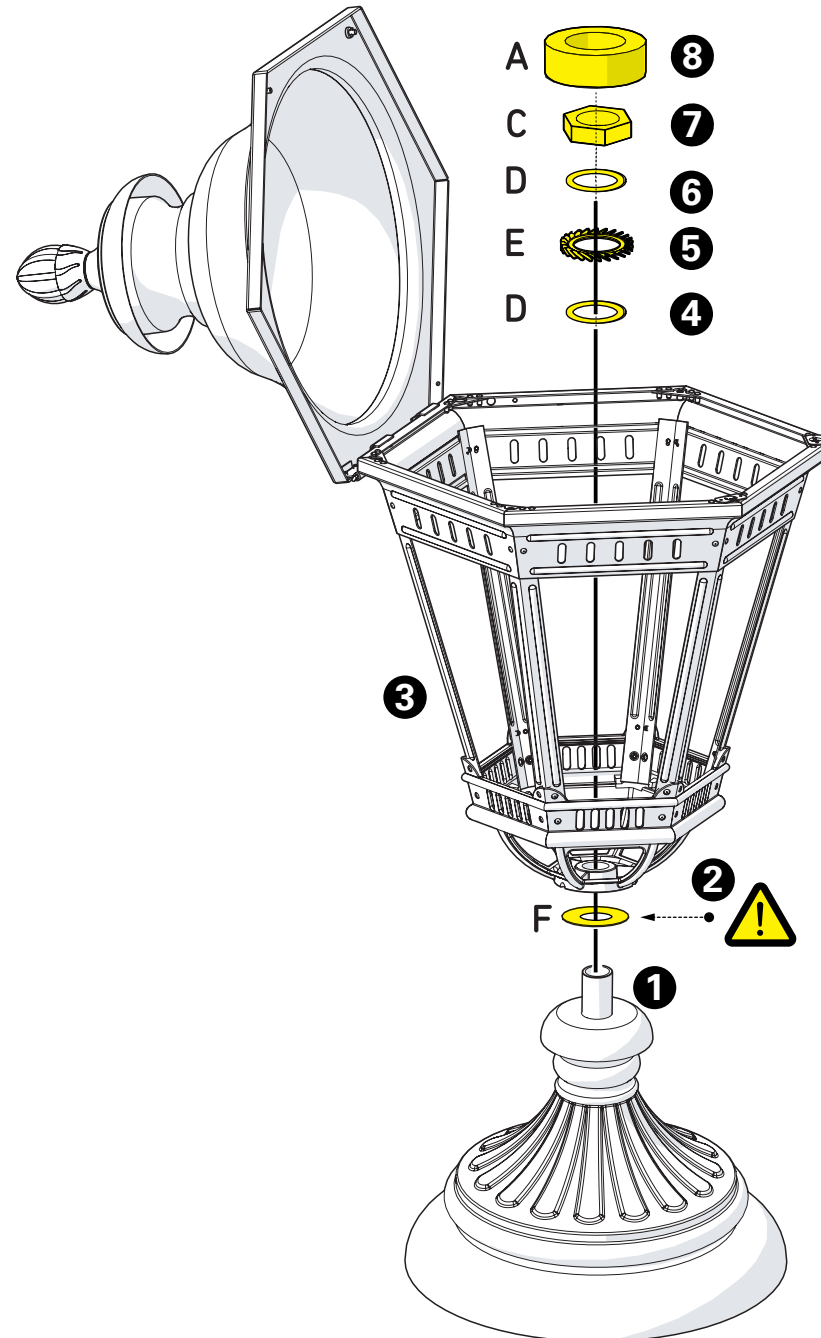
Engage the cable through the casting part



**4** Préparation de la lanterne  
Prepare the luminaire



**5** Montage de la tête sur l'embase  
Mount the luminaire on the base



**6** Montage de la verrine & passage du câble  
Put in place the glass and insert cable into the conduit

**7** Raccordement électrique  
Connect electrical wires

**8** Fermeture du chapiteau  
Close the dome

