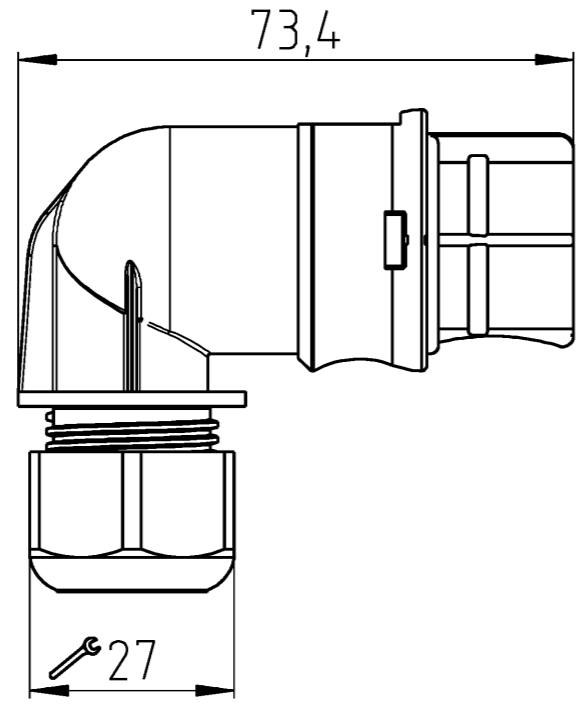
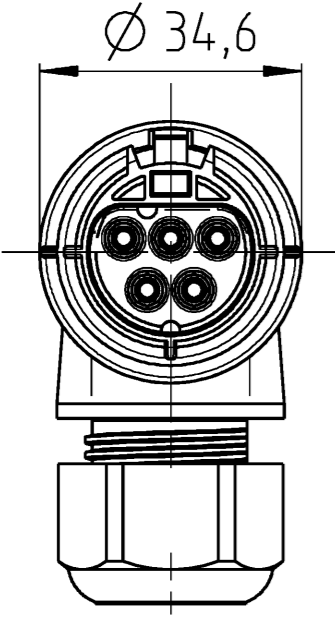


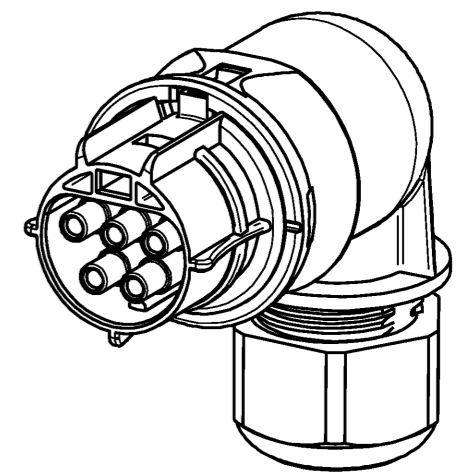
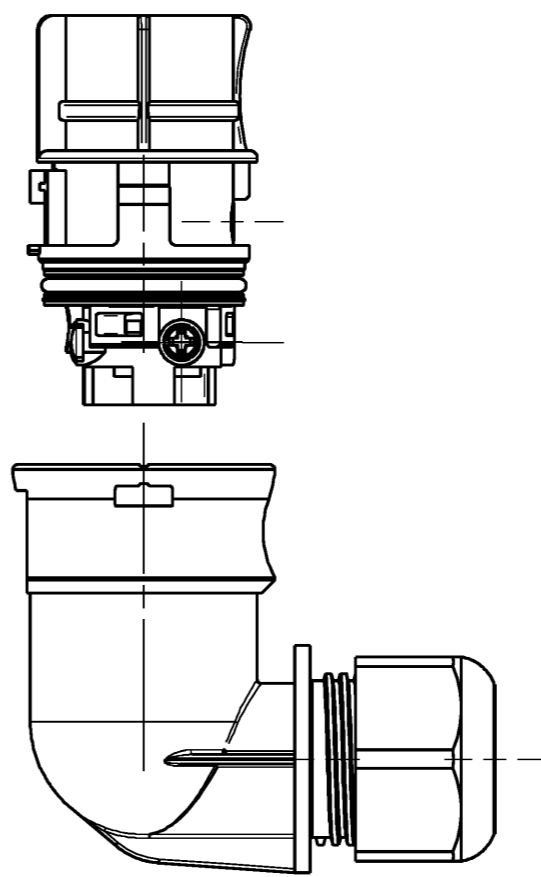
A  
Weitergabe sowie Vervielfältigung dieses Dokuments, Verwertung und Mitteilung seines Inhalts sind verboten, soweit nicht ausdrücklich gestattet. The reproduction, distribution and utilization of this document as well as the communication of its contents to others without express authorization is prohibited.

B  
These dimensions will be especially checked at delivery  
Only inspection dimensions  
With /E. marked dimensions are only valid for internal use.

C  
Diese Maße werden bei Abnahme besonders geprüft  
Ausschließlich Prüfmaße  
Mit /E. gekennzeichnete Maße sind nur für interne Zwecke gültig.



Auslieferungszustand  
delifery status



Verpackungseinheit je 100 Stück  
packaging unit: per 100

96.053.4153.9	RST2015SB1_YR2S_A_BL	lichtblau light blue
Bestellnummer order number	Typ type	Farbe colour
Weitere Daten siehe KATALOG oder eKatalog additional data see CATALOG or eCATALOG		www.wieland-electric.com eshop.wieland-electric.com

Tolerierung Size ISO 14405 (E) / Tolerance system Size ISO 14405 (E). (This ISO-standard describes the envelope principle. According to the envelope principle the deviations of form and parallelism are limited by the size tolerances). ja/yes  Stoffverbots- und Deklarationsliste nach WN 5020.010 ist einzuhalten. Conformity with Wieland document WN 5020.010 e (list of prohibited / declarable hazardous substances) to be declared!

Freitoleranz nach General tolerance CAD - Zeichnung, keine manuellen Änderungen CAD - drawing, no manual modifications allowed 1. Verwendung: First Use: Blatt: 1 von 1 Sheet: 1 of 1

		Werkstoff / Material		Tag/Date	Name	Zeichnung Nr. / Drawing No.		Index
		Maßstab / Scale		gezeichnet drawn	18.10.2017	Schmitt J.	96.053.4153.9 13K	
		1:1		geprüft checked				
		Vol. mm <sup>3</sup> Dfl./Srf. mm <sup>2</sup>		Normgepr. Stand. check				
		Ersatz für / Replacement for:		Type		Benennung/Title		
Index Datum / Blatt Date / Sheet		www.wieland-electric.com				BUCHSENTEIL m.Zugentlastung 90° Ø 10-14mm female connector 90°		
Änderung / Revision								