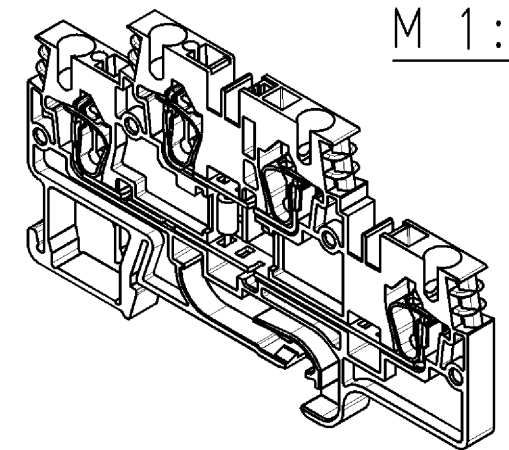
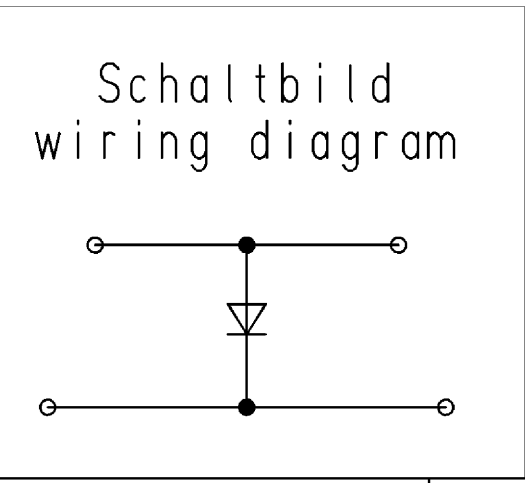


Hutschiene EN 60715-35x7,5  
mounting rail EN 60715-35x7,5

Hutschiene EN 60715-35x15  
mounting rail EN 60715-35x15



M 1:1



Weitere Daten siehe Katalog  
further data see catalog

Tolerierung nach DIN 7167/Tolerance system acc. to DIN 7167. (This DIN-standard describes the envelope principle. According to the envelope principle the deviations of form and parallelism are limited by the size tolerances).				ja/yes <input checked="" type="checkbox"/> Stoffverbots- und Deklarationsliste nach UU-TQM-05/03 ist einzuhalten. Conformity with Wieland document UU-TQM-05/03 (list of prohibited / declarable hazardous substances) to be declared!			
Freitoleranz nach General tolerance		CAD - Zeichnung, keine manuellen Änderungen CAD - drawing, no manual modifications allowed		1. Verwendung: First Use:		Blatt: 1 von 1 Sheet: of 1	
/		Werkstoff/Material		2006 Tag/Date		Name	
/		-		07.11.		Schmitt J.	
/		Maßstab/Scale		gezeichnet drawn		Zeichnung Nr./Drawing No.	
/		2:1		geprüft checked		56.703.8155.9 01K	
/		Vol.		Nicht gepr. Stand. check		Index	
/		- mm <sup>3</sup> Öl./Surf.		-		Maße in mm/Dimensions are in mm	
/		-		Ersatz für/Replacement for: -			
/		wieland		Type		Benennung/Title	
/		Elektrische Verbindungen		WKFN 2,5		ETAGENKLEMME	
Index		Datum / Blatt Date / Sheet		E/35		mit Silizium-Diode/with silicon diode 1N4007	
Änderung/Revision				GU		Multi-tier terminal block	

Weitergabe sowie Vervielfältigung dieses Dokuments, Verwertung und Mitteilung seines Inhalts sind verboten, soweit nicht ausdrücklich gestattet.  
The reproduction, distribution and utilization of this document as well as the communication of its contents to others without express authorization is prohibited.

567038155901K\_4\_CADW1042\_Schmitt 2006-11-09T12:53:48 1.000 QU-PEM-08/91