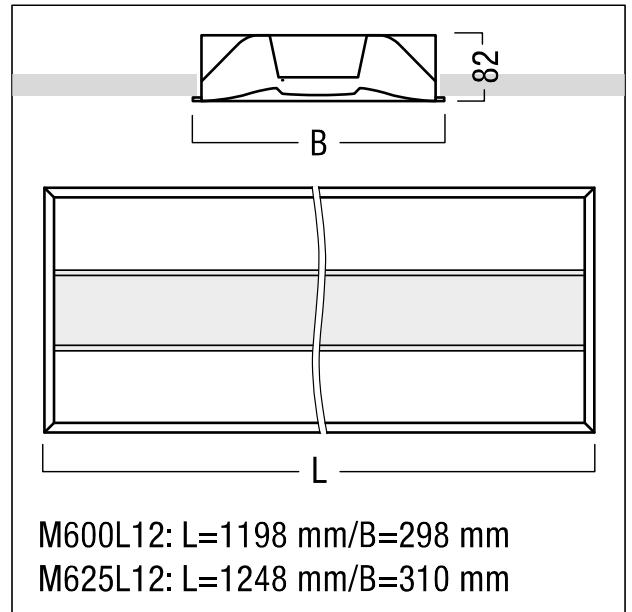


## Luminaire encastré Lumière douce

Luminaire encastré à LED avec ballast électronique ; Puissance du luminaire: 41,7 W. Durée de vie des LED 80000 h jusqu'à une diminution du flux lumineux à 80 % de la valeur initiale. Flux lumineux du luminaire: 4740 lm, Efficacité lumineuse du luminaire: 114 lm/W. Rendu des couleurs Ra > 80, température de couleur 4000 K. En dépit des contrôles de qualité rigoureux, une différence dans les couleurs perçues entre les luminaires peut se produire avec le binning défini lors de l'application en cluster. Pour obtenir un aspect homogène, il est recommandé de prendre conseil auprès d'un conseiller éclairagiste pour tout montage prévu en cluster ou sous forme de chemin lumineux. Zones latérales diffuses pour un éclairage ambiant agréable et optique à lentille (Advanced Crystal Optic) de grande qualité au niveau de la zone centrale pour un éclairage sans éblouissement avec UGR < 19 et L65 < 3000 cd/m<sup>2</sup> et un aspect contrasté, bornier de raccordement à 5 pôles à l'intérieur (raccordement de l'intérieur ou de l'extérieur) ; installation en tant que luminaire individuel ou en cluster ; pour les plafonds découpés ou modulaires avec système de support masqué ou visible ; set de fixation et serre-fils à commander séparément; Luminaire avec raccordement électrique externe. Luminaire avec câble exempt d'halogène; Dimensions : 1198 x 298 x 82 mm, poids : 7,3 kg



ZS\_ML6\_F\_EB\_L\_CO.jpg

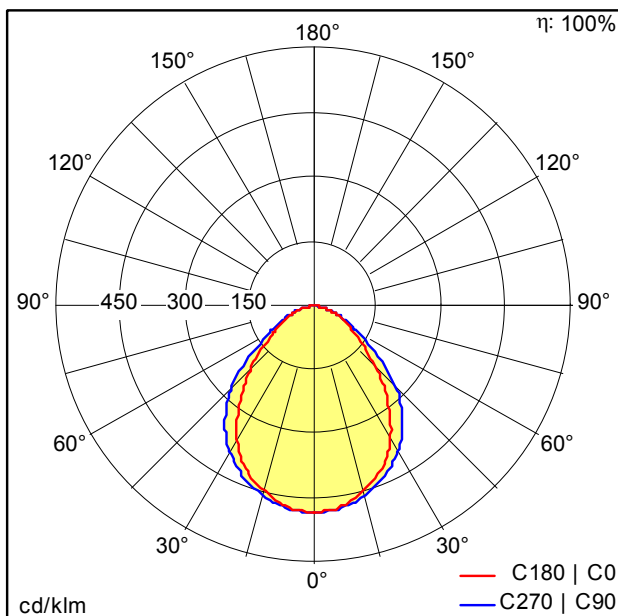


ZS\_ML6\_M\_EB\_L.wmf

M600L12: L=1198 mm/B=298 mm  
M625L12: L=1248 mm/B=310 mm

## Courbe photométrique

STD - Standard



D37750AA\_MLevo\_EA\_LED4800-840\_M600L12.ltd

- Source lumineuse: LED
- Flux lumineux du luminaire\*: 4740 lm
- Efficacité lumineuse du luminaire\*: 114 lm/W
- Indice min. de rendu des couleurs: 80
- Température de couleur\*: 4000 Kelvin
- Tolérance de la couleur (MacAdam initial): 3
- Durée de vie utile médiane\*:  
L80 80000h à 25°C  
L85 75000h à 25°C  
L90 50000h à 25°C
- Convertisseur: 1x LED\_Con Tridonic
- Puissance du luminaire\*: 41,7 W Facteur de puissance = 0,95
- Puissance de veille\*: 0,2 W
- Equipement: EVG
- Catégorie de maintenance CIE 97: D - Fermé IP2X

Ce produit contient une source lumineuse de classe d'efficacité énergétique D.

Toutes les valeurs marquées d'un \* sont des valeurs nominales. La puissance et le flux lumineux affichent initialement une tolérance de +/- 10%, la température de couleur la plus proche est initialement soumise à une tolérance de +/- 150 K. Sauf indication contraire, les valeurs sont applicables pour une température ambiante de 25 °C.