

MACX MCR-SL-UI-REL-SP - Bascule double seuil



2906170

<https://www.phoenixcontact.com/fr/produits/2906170>

Veillez tenir compte du fait que les données affichées dans ce document PDF proviennent de notre catalogue en ligne. Vous trouverez les données complètes dans la documentation utilisateur. Nos conditions générales d'utilisation des téléchargements sont applicables.



Commutateur de valeur limite avec entrée pour signaux actifs de courant et de tension, et une sortie de relais de valeur limite (contact inverseur). Réglage par DIP switch et potentiomètre, isolation galvanique à 3 voies, jusqu'au SIL2 (SC3), PLc cat.1, raccordement Push-in.

Données commerciales

Référence	2906170
Conditionnement	1 Unité(s)
Commande minimum	1 Unité(s)
Clé de vente	CK1143
Product key	CK1143
Page catalogue	Page 140 (C-5-2019)
GTIN	4055626043906
Poids par pièce (emballage compris)	254,8 g
Poids par pièce (hors emballage)	265 g
Numéro du tarif douanier	85437090
Pays d'origine	DE

Caractéristiques techniques

Propriétés du produit

Type de produit	Bascule double seuil
Gamme de produits	MACX Analog
Version	Amplificateur-séparateur avec sécurité fonctionnelle SIL et PL
Configuration	DIP switch

Propriétés d'isolation: GB Standard

Catégorie de surtension	II
Degré de pollution	2

Propriétés du système

Fonctionnalité

Configuration	DIP switch
---------------	------------

Propriétés électriques

Isolation galvanique	Isolation 3 voies
Précision point de commutation	< 0,1 %
Réponse indicielle (0 - 99 %)	≤ 22 ms
Coefficient de température max.	0,01 %/K
Erreur de transmission max.	0,1 %

Isolation galvanique Sortie/alimentation

Tension d'isolement assignée	250 V AC (IEC/EN 60079-7)
------------------------------	---------------------------

Isolation galvanique Entrée/sortie/alimentation

Tension d'isolement assignée	300 V AC (EN 61010-1)
Tension d'essai	2,5 kV AC (50 Hz, 60 s)
Isolant	Isolation sécurisée selon CEI/EN 61010-1

Isolation galvanique Entrée/sortie, alimentation

Tension d'isolement assignée	375 V AC (IEC/EN 60079-7)
------------------------------	---------------------------

Alimentation

Tension nominale d'alimentation	24 V DC
Plage de tension d'alimentation	9,6 V DC ... 30 V DC (12 V DC ... 24 V DC (-20 % ... +25 %))
Courant absorbé typique	38 mA (24 V DC)
Courant max. absorbé	90 mA (10 V DC)
Puissance dissipée	< 0,9 W
Consommation de puissance	≤ 1,2 W

Données d'entrée

Signal: Tension/courant

Signal d'entrée tension	0,1 V ... 10 V
-------------------------	----------------

	0,1 V ... 10,5 V (Plage maximum)
Erreur totale d'entrée de tension maximum	± 10 mV
Signal d'entrée courant	0,2 mA ... 20 mA 0,18 mA ... 21 mA (Plage maximum)
Erreur totale d'entrée d'intensité maximum	± 20 µA
Résistance d'entrée entrée tension	> 100 kΩ
Résistance d'entrée entrée courant	< 28 Ω
Seuil de commutation courant signal « 0 »	réglable via le DIP switch (par pas de 1,25 %) et le potentiomètre (linéaire jusqu'à 2 % du seuil de commutation réglé via le DIP switch)
Hystérésis de commutation	off : env. 0,5 %, on : env. 1 %
Détection de défaut de ligne	< 0,1 mA (Rupture de ligne) > 21,1 mA (Court-circuit)

Données de sortie

Commutation: Relais

Type de contact	1 contact inverseur
Matériau des contacts	AgSnO ₂ , doré
Courant de commutation maximal	≤ 4 A AC (cos phi = 1) ≤ 1 A DC (charge ohmique, 24 V DC, 50 mW) ≤ 0,2 A DC (charge ohmique, 120 V DC)

Caractéristiques de raccordement

Type de raccordement	Raccordement Push-in
Longueur à dénuder	8 mm
Section de conducteur rigide	0,2 mm ² ... 2,5 mm ²
Section de conducteur souple	0,2 mm ² ... 2,5 mm ²
Section conduct. AWG	24 ... 14

Alvéole pour fiche test

Diamètre max.	2 mm
---------------	------

Données Ex

Installation Ex (EPL)	Gc
	Div. 2

Signalisation

Affichage d'état	LED verte (tension d'alimentation)
	LED jaune (sortie de couplage)
	LED rouge clignotante (erreur câble, capteur, ERR)

Dimensions

MACX MCR-SL-UI-REL-SP - Bascule double seuil



2906170

<https://www.phoenixcontact.com/fr/produits/2906170>

Dessin coté	
Largeur	12,5 mm
Hauteur	116 mm
Profondeur	113,7 mm
Profondeur NS 35/7,5	114,5 mm (Enclenché sur un rail DIN NS 35/7,5, conforme à la norme EN 60715)

Indications sur les matériaux

Classe d'inflammabilité selon UL 94	V0 (Boîtiers)
Matériau du boîtier	PA 6.6-FR

Conditions environnementales et de durée de vie

Conditions ambiantes

Indice de protection	IP20
Température ambiante (fonctionnement)	-20 °C ... 65 °C (Position de montage au choix)
Température ambiante (stockage/transport)	-40 °C ... 85 °C
Altitude	≤ 2000 m
Humidité de l'air admissible (fonctionnement)	5 % ... 95 % (pas de condensation)

Homologations

CE

Certificat	Conformité CE
Remarque	en plus de la norme EN 61326

ATEX

Repérage	⊕ II 3G Ex ec nC IIC T4 Gc
Certificat	TÜV 18 ATEX 8222 X

UKCA Ex (UKEX)

Repérage	⊕ II 3 G Ex ec nC IIC T4 Gc
Certificat	PxCIF21UKEX2906169X

IECEX

Repérage	Ex ec nC IIC T4 Gc
Certificat	IECEX TUR 18.0014X

CCC / China-Ex

Repérage	Ex ec nC IIC T4 Gc
Certificat	2022122304115959

MACX MCR-SL-UI-REL-SP - Bascule double seuil



2906170

<https://www.phoenixcontact.com/fr/produits/2906170>

INMETRO

Repérage	Ex ec nC IIC T4 Gc
Certificat	DNV 21.0089 X

UL, USA / Canada

Repérage	UL 61010 Listed
	Class I, Div. 2, Groups A, B, C, D T4
	Class I, Zone 2, Group IIC T4

Homologation construction navale

Certificat	DNV GL TAA000020C
------------	-------------------

EAC

Repérage	2Ex e nC IIC T4 Gc X
Certificat	RU C-DE.HB49.B.00145/21

Safety Integrity Level (SIL, IEC 61508)

Repérage	2
Certificat	TÜV Rheinland 968/FSP 1481.00/17
Remarque	à 1 canal

Safety Integrity Level (SIL, IEC 61508)

Repérage	3
Certificat	TÜV Rheinland 968/FSP 1481.00/17
Remarque	à 2 canaux

Systematic Capability

Repérage	3
----------	---

Performance Level (ISO 13849)

Repérage	c
----------	---

Données GL DNV

Temperature	B
Humidity	B
Vibration	A
EMC	A
Enclosure	Required protection according to the Rules shall be provided upon installation on board

Données CEM

Immunité	EN 61000-6-2
Remarque	De faibles écarts peuvent survenir lors de perturbations.
Compatibilité électromagnétique	Conformité à la directive CEM
Emission	EN 61000-6-4

Normes et spécifications

Isolation galvanique	Isolation 3 voies
----------------------	-------------------

MACX MCR-SL-UI-REL-SP - Bascule double seuil



2906170

<https://www.phoenixcontact.com/fr/produits/2906170>

GB Standard

Normes/Prescriptions	GB 3836.1
	GB 3836.3
	GB 3836.8

Montage

Type de montage	Montage sur profilé
-----------------	---------------------

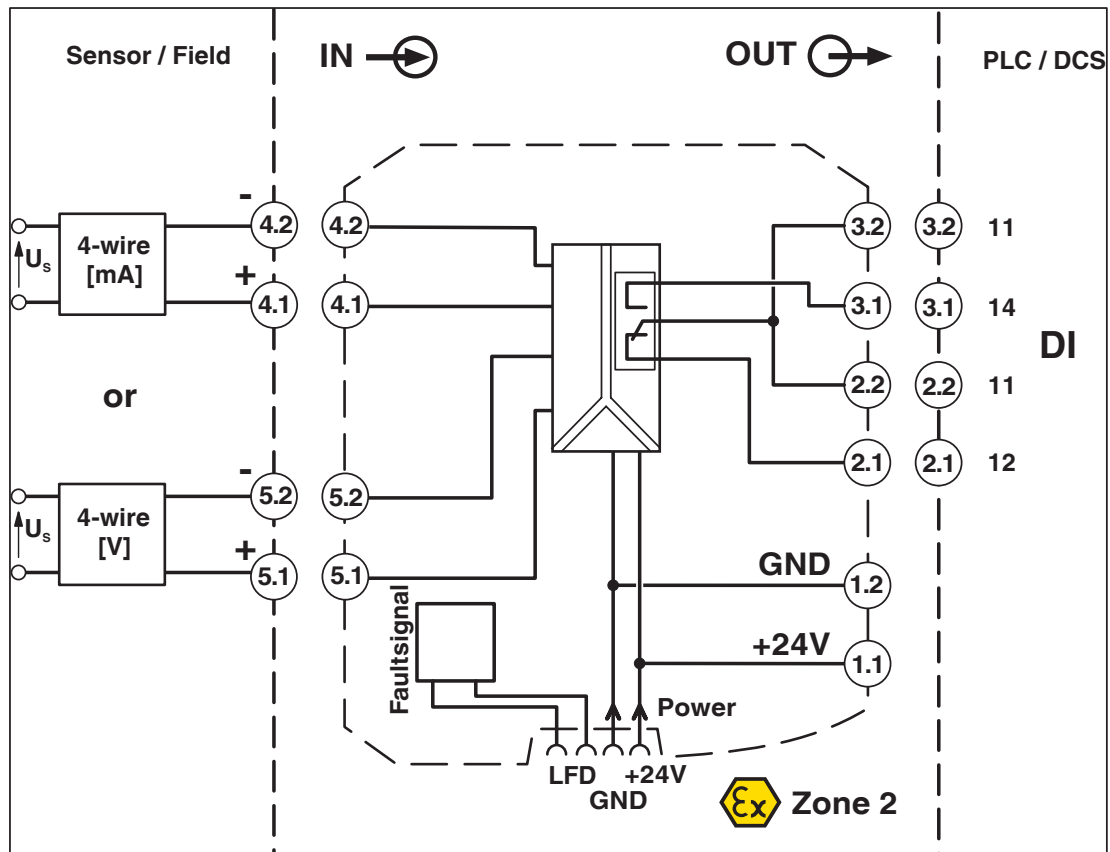
MACX MCR-SL-UI-REL-SP - Bascule double seuil

2906170

<https://www.phoenixcontact.com/fr/produits/2906170>

Dessins

Schéma fonctionnel

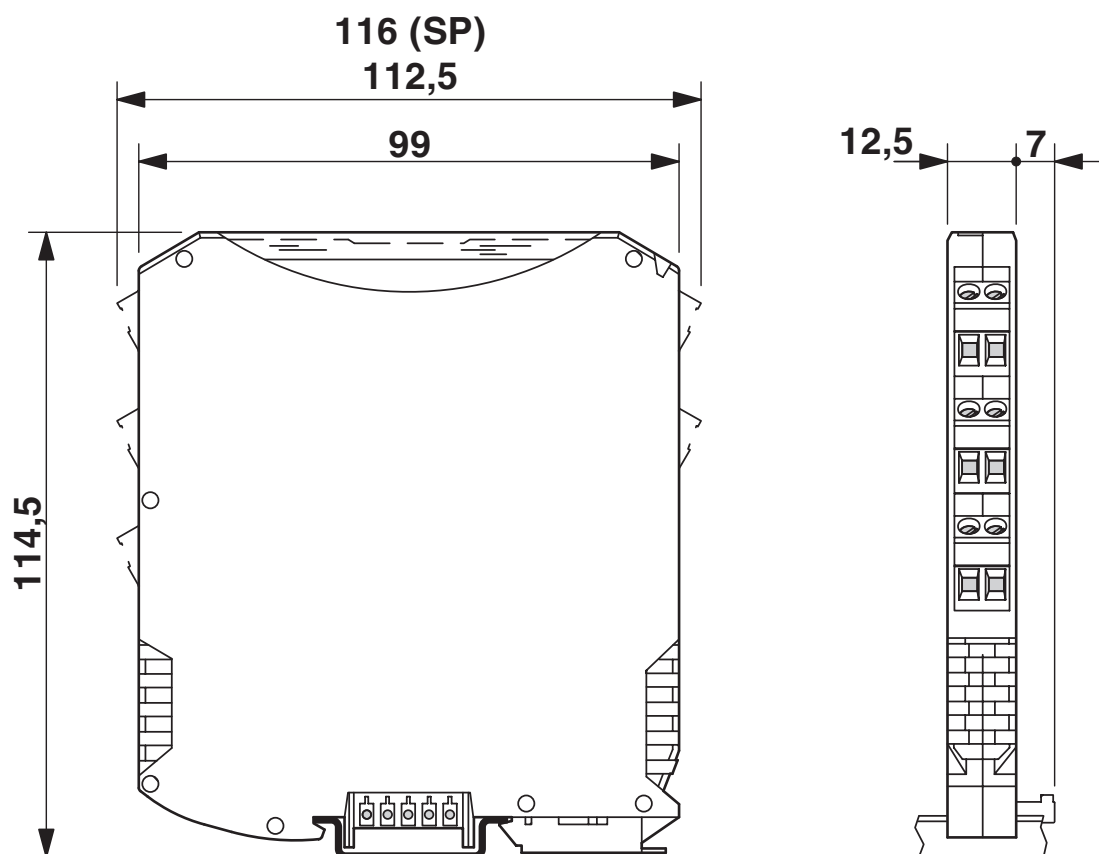


MACX MCR-SL-UI-REL-SP - Bascule double seuil

2906170

<https://www.phoenixcontact.com/fr/produits/2906170>

Dessin coté



Homologations

 To download certificates, visit the product detail page: <https://www.phoenixcontact.com/fr/produits/2906170>



DNV GL

Identifiant de l'homologation: TAA000020C



UL Listed

Identifiant de l'homologation: FILE E 330267



CCC

Identifiant de l'homologation: 2020322 304001456



cUL Listed

Identifiant de l'homologation: FILE E 330267



Functional Safety

Identifiant de l'homologation: 968/FSP 1481.00/17



IECEX

Identifiant de l'homologation: IECEX TUR 18.0014X



cUL Listed

Identifiant de l'homologation: FILE E 199827



UL Listed

Identifiant de l'homologation: FILE E 199827



ATEX

Identifiant de l'homologation: TÜV 18 ATEX 8222 X



EAC Ex

Identifiant de l'homologation: RU C-DE.HB49.B.00145

INMETRO

Identifiant de l'homologation: DNV 21.0089 X

MACX MCR-SL-UI-REL-SP - Bascule double seuil



2906170

<https://www.phoenixcontact.com/fr/produits/2906170>

cULus Listed

cULus Listed

MACX MCR-SL-UI-REL-SP - Bascule double seuil



2906170

<https://www.phoenixcontact.com/fr/produits/2906170>

Classifications

ECLASS

ECLASS-11.0	27210120
ECLASS-12.0	27210120
ECLASS-13.0	27210120

ETIM

ETIM 9.0	EC002653
----------	----------

UNSPSC

UNSPSC 21.0	39121000
-------------	----------

2906170

<https://www.phoenixcontact.com/fr/produits/2906170>

Conformité environnementale

REACH SVHC	Lead 7439-92-1
China RoHS	Période d'utilisation conforme (EFUP) : 50 ans
	Vous trouverez des informations sur les substances dangereuses dans la déclaration du fabricant dans l'onglet « Téléchargements »

MACX MCR-SL-UI-REL-SP - Bascule double seuil

2906170

<https://www.phoenixcontact.com/fr/produits/2906170>



Accessoires

ME 6,2 TBUS-2 1,5/5-ST-3,81 GY - Connecteur-bus sur profilé

2695439

<https://www.phoenixcontact.com/fr/produits/2695439>



Connecteur-bus sur profilé (TBUS), 5 pôles, pour le pontage de la tension d'alimentation, encliquetable sur profilé NS 35/... selon EN 60715

MACX MCR-PTB - Modules d'alimentation et de détection d'erreur

2865625

<https://www.phoenixcontact.com/fr/produits/2865625>



Module d'alimentation et de détection d'erreur avec raccordement vissé, comprenant le connecteur de bus sur rail DIN correspondant ME 17,5 TBUS 1,5/5-ST-3,81 GY

MACX MCR-SL-UI-REL-SP - Bascule double seuil

2906170

<https://www.phoenixcontact.com/fr/produits/2906170>



MACX MCR-PTB-SP - Modules d'alimentation et de détection d'erreur

2924184

<https://www.phoenixcontact.com/fr/produits/2924184>



Module d'alimentation et de détection d'erreur avec raccordement Push-in, comprenant le connecteur de bus sur rail DIN correspondant ME 17,5 TBUS 1,5/5-ST-3,81 GY

QUINT4-SYS-PS/1AC/24DC/2.5/SC - Alimentation

2904614

<https://www.phoenixcontact.com/fr/produits/2904614>



Alimentation à découpage primaire, QUINT POWER, raccordement vissé, montage sur rail DIN, alimentation d'appareils par le connecteur rail DIN TBUS possible, revêtement de protection, entrée : monophasée, sortie : 24 V DC / 2,5 A

MACX MCR-SL-UI-REL-SP - Bascule double seuil



2906170

<https://www.phoenixcontact.com/fr/produits/2906170>

TC-D37SUB-AIO16-EX-PS-UNI - Porte-modules

2902932

<https://www.phoenixcontact.com/fr/produits/2902932>



Termination Carrier universel pour la connexion de 16 amplificateurs-séparateurs MACX Analog Ex i à des cartes E/S TOR ou analogiques, via connecteurs D-SUB, 37 pôles (liaison 1:1), avec raccordement de multiplexeur HART

TC-D37SUB-ADIO16-EX-P-UNI - Porte-modules

2924854

<https://www.phoenixcontact.com/fr/produits/2924854>



Termination Carrier universel pour la connexion de 16 amplificateurs-séparateurs MACX Analog Ex i à des cartes E/S TOR ou analogiques, via connecteurs D-SUB, 37 pôles (liaison 1:1)

MACX MCR-SL-UI-REL-SP - Bascule double seuil

2906170

<https://www.phoenixcontact.com/fr/produits/2906170>



MPS-IH WH - Manchon isolant

0201663

<https://www.phoenixcontact.com/fr/produits/0201663>

Manchon isolant, coloris: blanc



MPS-IH RD - Manchon isolant

0201676

<https://www.phoenixcontact.com/fr/produits/0201676>

Manchon isolant, coloris: rouge



MACX MCR-SL-UI-REL-SP - Bascule double seuil

2906170

<https://www.phoenixcontact.com/fr/produits/2906170>

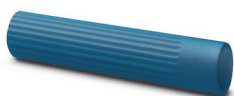


MPS-IH BU - Manchon isolant

0201689

<https://www.phoenixcontact.com/fr/produits/0201689>

Manchon isolant, coloris: bleu



MPS-IH YE - Manchon isolant

0201692

<https://www.phoenixcontact.com/fr/produits/0201692>

Manchon isolant, coloris: jaune



MACX MCR-SL-UI-REL-SP - Bascule double seuil

2906170

<https://www.phoenixcontact.com/fr/produits/2906170>



MPS-IH GN - Manchon isolant

0201702

<https://www.phoenixcontact.com/fr/produits/0201702>

Manchon isolant, coloris: vert



MPS-IH GY - Manchon isolant

0201728

<https://www.phoenixcontact.com/fr/produits/0201728>

Manchon isolant, coloris: gris



MACX MCR-SL-UI-REL-SP - Bascule double seuil

2906170

<https://www.phoenixcontact.com/fr/produits/2906170>



MPS-IH BK - Manchon isolant

0201731

<https://www.phoenixcontact.com/fr/produits/0201731>

Manchon isolant, coloris: noir



MPS-MT - Fiche de test

0201744

<https://www.phoenixcontact.com/fr/produits/0201744>

Fiche de test, avec raccordement soudé, section de conducteur jusqu'à 1 mm²,
nombre de pôles: 1, coloris: gris



2906170

<https://www.phoenixcontact.com/fr/produits/2906170>

UC-EMLP (11X9) - Etiquette en plastique

0819291

<https://www.phoenixcontact.com/fr/produits/0819291>

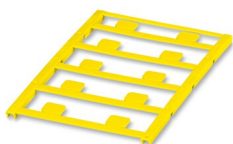


Etiquette en plastique, Planche, blanc, vierge, repérable avec : BLUEMARK ID COLOR, BLUEMARK ID, BLUEMARK CLED, PLOTMARK, CMS-P1-PLOTTER, type de montage: collage, surface utile: 11 x 9 mm, Nombre d'étiquettes: 10

UC-EMLP (11X9) YE - Etiquette en plastique

0822602

<https://www.phoenixcontact.com/fr/produits/0822602>



Etiquette en plastique, Planche, jaune, vierge, repérable avec : BLUEMARK ID COLOR, BLUEMARK ID, BLUEMARK CLED, PLOTMARK, CMS-P1-PLOTTER, type de montage: collage, surface utile: 11 x 9 mm, Nombre d'étiquettes: 10

MACX MCR-SL-UI-REL-SP - Bascule double seuil



2906170

<https://www.phoenixcontact.com/fr/produits/2906170>

UC-EMLP (11X9) CUS - Etiquette en plastique

0824547

<https://www.phoenixcontact.com/fr/produits/0824547>

Etiquette en plastique, à commander : sous forme de planche, blanc, impression selon les indications du client, type de montage: collage, surface utile: 11 x 9 mm

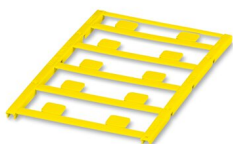


UC-EMLP (11X9) YE CUS - Etiquette en plastique

0824548

<https://www.phoenixcontact.com/fr/produits/0824548>

Etiquette en plastique, à commander : sous forme de planche, jaune, impression selon les indications du client, type de montage: collage, surface utile: 11 x 9 mm



MACX MCR-SL-UI-REL-SP - Bascule double seuil



2906170

<https://www.phoenixcontact.com/fr/produits/2906170>

UC-EMLP (11X9) SR - Etiquette en plastique

0828094

<https://www.phoenixcontact.com/fr/produits/0828094>

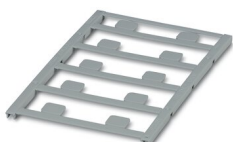


Etiquette en plastique, Planche, argent, vierge, repérable avec : BLUEMARK ID COLOR, BLUEMARK ID, BLUEMARK CLED, PLOTMARK, CMS-P1-PLOTTER, type de montage: collage, surface utile: 11 x 9 mm, Nombre d'étiquettes: 10

UC-EMLP (11X9) SR CUS - Etiquette en plastique

0828098

<https://www.phoenixcontact.com/fr/produits/0828098>



Etiquette en plastique, à commander : sous forme de planche, argent, impression selon les indications du client, type de montage: collage, surface utile: 11 x 9 mm, Nombre d'étiquettes: 10

MACX MCR-SL-UI-REL-SP - Bascule double seuil



2906170

<https://www.phoenixcontact.com/fr/produits/2906170>

US-EMLP (11X9) - Etiquette en plastique

0828789

<https://www.phoenixcontact.com/fr/produits/0828789>



Etiquette en plastique, Carte, blanc, vierge, repérable avec : BLUEMARK ID COLOR, BLUEMARK ID, THERMOMARK PRIME, THERMOMARK CARD 2.0, THERMOMARK CARD, type de montage: collage, surface utile: 11 x 9 mm, Nombre d'étiquettes: 135

US-EMLP (11X9) YE - Etiquette en plastique

0828871

<https://www.phoenixcontact.com/fr/produits/0828871>



Etiquette en plastique, Carte, jaune, vierge, repérable avec : BLUEMARK ID COLOR, BLUEMARK ID, THERMOMARK PRIME, THERMOMARK CARD 2.0, THERMOMARK CARD, type de montage: collage, surface utile: 11 x 9 mm, Nombre d'étiquettes: 135

MACX MCR-SL-UI-REL-SP - Bascule double seuil



2906170

<https://www.phoenixcontact.com/fr/produits/2906170>

US-EMLP (11X9) SR - Etiquette en plastique

0828872

<https://www.phoenixcontact.com/fr/produits/0828872>



Etiquette en plastique, Carte, argent, vierge, repérable avec : BLUEMARK ID COLOR, BLUEMARK ID, THERMOMARK PRIME, THERMOMARK CARD 2.0, THERMOMARK CARD, type de montage: collage, surface utile: 11 x 9 mm, Nombre d'étiquettes: 135

LS-EMLP (11X9) WH - Repères pour appareils

0831678

<https://www.phoenixcontact.com/fr/produits/0831678>



Repères pour appareils, Feuille, blanc, vierge, repérable avec : TOPMARK NEO, LASER TOPMARK, type de montage: collage, surface utile: 11 x 9 mm, Nombre d'étiquettes: 255

MACX MCR-SL-UI-REL-SP - Bascule double seuil



2906170

<https://www.phoenixcontact.com/fr/produits/2906170>

LS-EMLP (11X9) SR - Repères pour appareils

0831705

<https://www.phoenixcontact.com/fr/produits/0831705>

Repères pour appareils, Feuille, argent, vierge, repérable avec : TOPMARK NEO, LASER TOPMARK, type de montage: collage, surface utile: 11 x 9 mm, Nombre d'étiquettes: 255

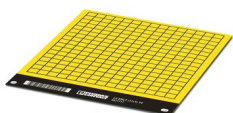


LS-EMLP (11X9) YE - Repères pour appareils

0831732

<https://www.phoenixcontact.com/fr/produits/0831732>

Repères pour appareils, Feuille, jaune, vierge, repérable avec : TOPMARK NEO, LASER TOPMARK, type de montage: collage, surface utile: 11 x 9 mm, Nombre d'étiquettes: 255



MACX MCR-SL-UI-REL-SP - Bascule double seuil



2906170

<https://www.phoenixcontact.com/fr/produits/2906170>

SZS 0,6X3,5 - Tournevis

1205053

<https://www.phoenixcontact.com/fr/produits/1205053>



Outil de déverrouillage, pour blocs de jonction ST, isolé, s'utilise aussi comme tournevis pour tête fendue, dimensions : 0,6 x 3,5 x 100 mm, manche à deux composants, antidérapant

Phoenix Contact 2023 © - Tous droits réservés

<https://www.phoenixcontact.com>

PHOENIX CONTACT SAS

52 Boulevard de Beaubourg Emerainville

77436 Marne La Vallée Cedex 2 France

+33 (0) 1 60 17 98 98

documentation@phoenixcontact.fr