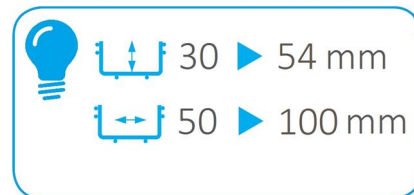
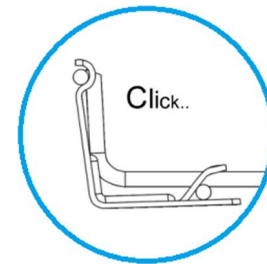
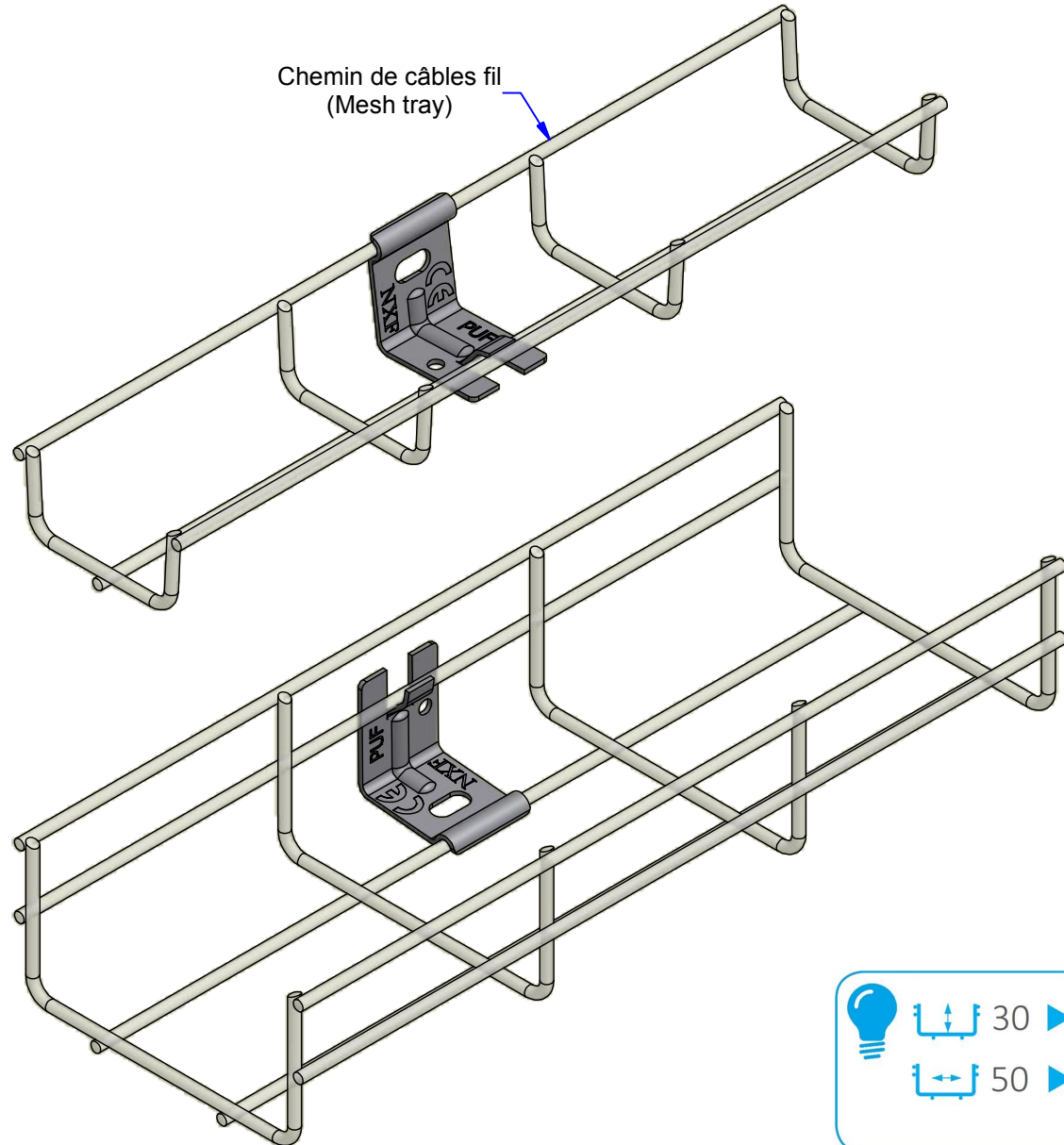


Chemin de câbles fil
(Mesh tray)



www.niedaxfrance.fr

Description	Code	Masse/Weight Kg/p	Ep./Th. mm	daN	daN
PUF GC	553036	0,029	1,50	20	20

HDG : Hot dip galvanised according to ISO 1461.

GC : Tôle d'acier galvanisé à chaud après fabrication suivant NF EN ISO 1461

PATTE MULTI PUF GC
PUF BRACKET HDG



ASSISTANCE TECHNIQUE
+33 (0)1 55 95 92 17
pole.technique@niedax.fr

FT02556

NIEDAX
France

